

Сtiki

GREE 
CLIMAT 
ОФІЦІЙНИЙ ДИЛЕР GREE В УКРАЇНІ



SUPR SD 50 - 120
SUPR ESD 50 - 100

UK

Інструкція з експлуатації

RU

Руководство по эксплуатации

Gree Climat

ЗАСТЕРЕЖЕННЯ!

▲ Цей прилад може експлуатуватися дітьми, старшими 8 років, людьми з обмеженими фізичними, сенсорними й розумовими здібностями, а також тими, хто не володіє достатнім досвідом або знаннями, лише під наглядом особи, відповідальної за їхню безпеку, або після надання цією особою відповідних інструкцій, що гарантують безпечне користування приладом.

▲ Не дозволяйте дітям гратися з приладом.

▲ Чищення й доступне користувачеві технічне обслуговування не повинні здійснювати діти без нагляду.

▲ Монтаж повинні здійснювати кваліфіковані фахівці з дотриманням чинних норм і правил у відповідності до інструкції виробника.

▲ Для підключення до системи водопостачання напірного (закритого) типу на трубу подачі води водонагрівача обов'язково слід установити запобіжний клапан з номінальним тиском 0,6 МПа (6 бар) або 0,9 МПа (9 бар) (див. таблицю маркування), що дозволяє уникнути підвищення тиску в баку більше, ніж на 0,1 МПа (1 бар) відносно номінального.

▲ Вода може капати з вихідного отвору запобіжного клапана, тому він має залишатися відкритим для доступу повітря.

▲ Вихідний отвір запобіжного клапана має бути направлений униз і встановлений у такий спосіб, щоб не допускати замерзання води.

▲ Для нормального функціонування запобіжного клапана необхідно самостійно проводити регулярні перевірки з метою видалення водного каменя й запобігання блокуванню клапана.

▲ Між водонагрівачем і запобіжним клапаном заборонено встановлювати запірний клапан, оскільки він блокує роботу запобіжного клапана!

▲ Перед підключенням до електромережі водонагрівач слід обов'язково наповнити водою!

▲ Водонагрівач обладнаний додатковим термозапобіжником, який спрацьовує у разі виходу з ладу термостату. Якщо термостат виходить з ладу, температура

води у водонагрівачі може сягати 130 °С . Під час монтажу систем водопроводу слід обов'язково враховувати вказані температурні перевантаження.

▲ У разі відімкнення водонагрівача від електромережі слід злити всю воду з баку з тим, щоб уникнути її замерзання.

▲ Зливання води з водонагрівача відбувається через трубу подачі води бака. Задля цього рекомендується встановити між запобіжним клапаном і трубою подачі води Т-подібний з'єднувач з випускним клапаном.

▲ В жодному разі не намагайтеся здійснювати будь-які спроби ремонту приладу самотужки, зверніться до найближчого авторизованого сервісного центру.



Прилади виготовлені з екологічно чистих компонентів, що дозволяє демонтувати їх по завершенні терміну придатності у найбільш безпечний спосіб і піддати вторинній переробці.

Вторинна переробка матеріалів дозволяє скоротити кількість відходів і знизити потребу у виробництві основних матеріалів (приміром,

металу), що потребує значних енерговитрат, а також, відповідно, зменшити викид шкідливих речовин. Завдяки процедурам вторинної переробки скорочуються витрати природних ресурсів, адже пластикові відходи й відходи металів будуть повторно використані у виробничих процесах.

Докладнішу інформацію про систему утилізації відходів можна отримати в регіональному центрі утилізації або в компанії, що продає даний прилад.

Шановний покупець, ми вдячні Вам за придбання нашої продукції. ПЕРЕД УСТАНОВКОЮ ТА ПЕРШИМ ВИКОРИСТАННЯМ ВОДОНАГРІВАЧА, БУДЬ ЛАСКА, УВАЖНО ПРОЧИТАЙТЕ ЦЮ ІНСТРУКЦІЮ!

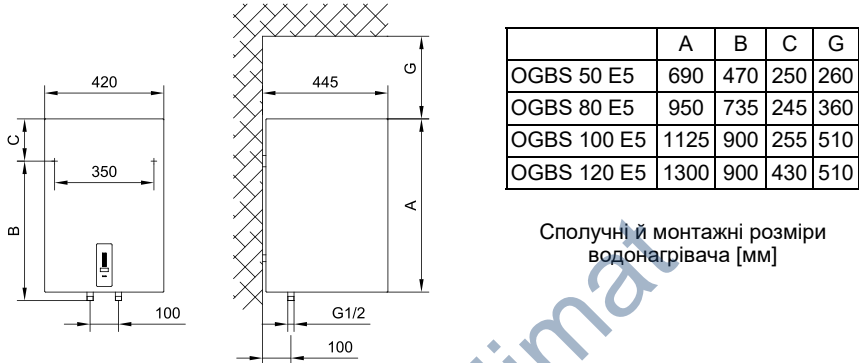
Водонагрівач виготовлений згідно з чинними стандартами, випробуваний, має сертифікат відповідності вимогам технічного регламенту щодо безпеки машин та обладнання, а також сертифікат відповідності вимогам регламенту щодо електромагнітної сумісності. Основні технічні характеристики водонагрівача наведені в таблиці маркування, розміщеній з нижнього боку корпусу біля сполучних шлангів. Підключення до електромережі та водопроводу має здійснювати тільки кваліфікований фахівець. Сервісне обслуговування, ремонт, видалення накипу, перевірку або заміну антикорозійного захисного анода також може здійснювати тільки уповноважена сервісна служба.

МОНТАЖ

Водонагрівач має бути встановлений якомога ближче до місця подачі води. При монтажі водонагрівача у приміщенні, де встановлені ванна або душ, слід обов'язково дотримуватися вимог стандарту IEC 60364-7-701 (VDE 0100, частина 701). Кріплення до стіни проводиться гвинтами номінальним діаметром

не менше 8 мм. Слабкі стіни, на які планується повісити водонагрівач, слід відповідним чином укріпити. Нагрівач слід установлювати тільки у вертикальному положенні (мал. 1).

Щоб полегшити перевірку і заміну магнієвого анода рекомендується передбачити проміжок між верхівкою водонагрівача та стелею (див. розмір G на мал. "Приєднувальні та монтажні розміри"). В іншому випадку для проведення сервісних робіт водонагрівач доведеться демонтувати.



Мал. 1: Вертикальний монтаж на стіну

ПІДКЛЮЧЕННЯ ДО ВОДОПРОВІДНОЇ МЕРЕЖІ

Труби подачі та відведення води позначені різними кольорами. Синій - холодна вода, червоний - гаряча.

Нагрівач можна під'єднати до водопроводу двома способами. Напірна (закрита) система підключення передбачає подачу води з кількох джерел, а безнапірна (відкрита) система – лише з одного. Залежно від обраної системи підключення необхідно встановити відповідні змішувальні батареї.

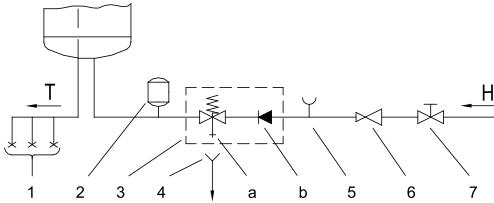
У напірній (закритій) системі підключення (мал. 2) необхідно у місцях подачі води використовувати змішувач із компенсатором тиску. Задля безпечної експлуатації водонагрівача на трубу подачі води слід установити запобіжний клапан або групу безпеки, що не допускає підвищення тиску більше, ніж на 0,1 МПа (1 бар) відносно номінального. Вихідний отвір запобіжного клапану має завжди бути відкритим для надходження повітря. При нагріванні тиск води у баку зростає до межі, встановленої у запобіжному клапані. Оскільки зворотний злив води до водопровідної мережі не передбачений, вода може капати з вихідного отвору запобіжного клапану. Цю воду можна спрямувати до стоку через сифон, який необхідно розмістити під запобіжним клапаном. Зливний шланг під вихідним отвором запобіжного клапану має бути спрямований прямо і вниз, не можна допускати його замерзання.

Запобігти стіканню крапель води можна, встановивши на трубі подачі води бак-розширювач об'ємом не менше 5% від об'єму баку водонагрівача.

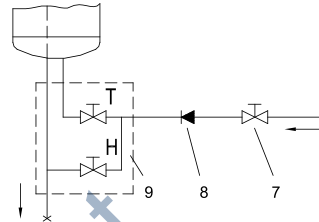
Задля забезпечення надійної роботи запобіжного клапану необхідно здійснювати його періодичний контроль – видаляти вапняний наліт і перевіряти клапан на предмет блокування.

Під час перевірки необхідно відкрити запобіжний клапан, змінивши положення ручки або відгвинтивши гайки (залежно від типу клапана). Якщо при цьому через вихідний отвір витікає вода, клапан є справним.

У безнапірній (відкритій) системі (мал. 3) необхідно у місці подачі води встановити зворотний клапан, що запобігає витіканню води з баку за відсутності води в системі. За цієї системи дозволяється лише монтаж проточних змішувачів. У нагрівачі при нагріванні збільшується об'єм води, при цьому вода може капати з труби змішувача. Зупинити стікання води, сильно закручуючи кран на змішувачі, неможливо, це може призвести до пошкодження змішувача.



Малюнок 2: Напірна (закрита) система



Малюнок 3: Безнапірна (відкрита) система

Опис:

- 1 - Змішувач із компенсатором тиску
- 2 - Бак-розширювач
- 3 - Запобіжний клапан
- a - Тестовий клапан
- b - Зворотний клапан
- 4 - Лійка з підключенням до стоку
- 5 - Тестова насадка

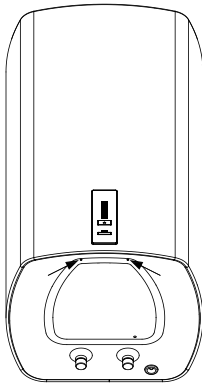
- 6 - Редуційний клапан
- 7 - Запірний клапан
- 8 - Зворотний клапан
- 9 - Змішувач низького тиску
- H - холодна вода
- T - гаряча вода

Між водонагрівачем і запобіжним клапаном заборонено встановлювати запірний клапан, оскільки він блокує роботу запобіжного клапана!

Водонагрівач можна під'єднувати до водопровідної мережі будинку без редуційного клапана, якщо тиск у мережі нижчий від номінального. Якщо тиск у мережі вищий від номінального, використання редуційного клапана є обов'язковим.

Перед підключенням до електромережі водонагрівач слід обов'язково заповнити водою! При першому наповненні відкрийте кран гарячої води на змішувачі. Бак буде заповнений, коли вода почне виходити через стік змішувача.

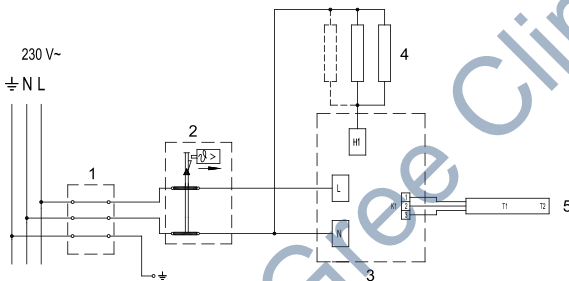
ПІДКЛЮЧЕННЯ ДО ЕЛЕКТРОМЕРЕЖІ



Перед підключенням до електромережі слід підключити до нагрівача приєднувальний кабель Н05VV-F 3G 1,5 мм². Для цього необхідно зняти захисну кришку.

Між водонагрівачем і мережею електроживлення має бути передбачений відповідними національними стандартами монтажу електроустановок пристрій, який би дозволяв повністю вимикати пристрій з мережі.

Рис. 4: Зняття захисної кришки



Опис:

- 1 - Приєднувальна клемма
- 2 - Біметалевий запобіжник
- 3 - Електронний регулятор
- 4 - Нагрівальний елемент
- 5 - Температурний датчик

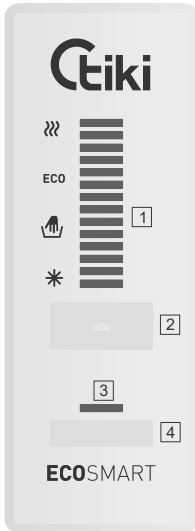
- L - Фаза живлення
- N - Нуль живлення
- ⊕ - Заземлення

Рис. 5: Електросхема

УВАГА! Перед початком ремонту або чищення обов'язково вимкніть водонагрівач з електромережі! Усі дії повинні виконувати фахівці, які мають належну кваліфікацію!

ЕКСПЛУАТАЦІЯ ВОДОНАГРІВАЧА

Після підключення до водопровідної та електричної мережі водонагрівач буде готовим до експлуатації. При підключенні живлення водонагрівач переходить до режиму готовності. У цьому режимі водонагрівач підтримує температуру 10 °С. На малюнку – одна з моделей електронного регулятора. Оскільки водонагрівачі, для яких розроблена ця інструкція, можуть бути вкомплектовані різним обладнанням, інструкція може містити опис функцій та обладнання, відсутніх у придбаній вами моделі.



- 1 - індикація встановленої/фактичної температури води в баку, індикація несправностей
- 2 - кнопка On/Off, установка температури
- 3 - індикація роботи ТЕНа (лише в моделях "EcoBase");
- індикація роботи функції "SMART" (лише в моделях "EcoSmart");
- 4 - кнопка включення/вимкнення функції "SMART" (лише в моделях "EcoSmart");

Мал. 6: Панель управління

Водонагрівачі з електронним регулятором "EcoBase" підтримують такі функції: установка температури води, індикація температури води та діагностика несправностей.

Водонагрівачі з регулятором "EcoSmart", окрім функцій "EcoBase", також підтримують інтелектуальний режим корекції роботи, що дозволяє зменшити споживання електроенергії.

Включення /вимкнення водонагрівача

Для включення водонагрівача натисніть і утримуйте (3 секунди) кнопку 2.

При повторному натисненні та втримуванні (3 секунди) кнопки 2 водонагрівач перейде до режиму готовності.

Робота водонагрівача – налаштування в ручному режимі

Налаштування температури здійснюється натисненням на кнопку 2 (стандартно встановлена температура 57°C).

* - Захист від замерзання, температура ~10 °С.

☞ - Температура води ~35 °С.

ECO - Температура води ~57 °С.

☞☞☞ - Температура води ~75 °С.

Якщо після максимального нагріву "☞☞☞" натиснути кнопку 2, програма повернеться до початкового стану "*". Рекоменується положення "ECO". Цей режим є найбільш економічним: підтримується температура води ~57 °С, утворення накипу і втрати тепла - менші, ніж при встановленні вищої температури.

Під час роботи ТЕНа контрольний індикатор 3 горітиме червоним (лише в моделях "EcoBase"), поки вода в нагрівачі не досягне заданої температури або температури примусового вимкнення. Температура води в нагрівачі відображається на індикаторі 1.

Якщо ви не збираєтеся користуватися водонагрівачем упродовж тривалого часу, регулятор температури слід установити в положення "※", щоб уникнути замерзання води. У цьому режимі водонагрівач підтримуватиме температуру води приблизно 10°C.

Робота водонагрівача в режимі "EcoSmart" (лише в моделях "EcoSmart")

Цей режим є актуальним насамперед тоді, коли споживач має усталені звички щодо користування гарячою водою (приміром, приймає душ щодня приблизно в один і той же час). Для того, щоб водонагрівач перейшов до режиму роботи "EcoSmart", необхідно здійснити запис налаштувань користувача. Під час запису електронний регулятор запам'ятовує всі налаштування користувача, які будуть враховані при нагріванні води після завершення запису. Запис даних триває 7 днів. Робота водонагрівача в режимі "EcoSmart" зменшує споживання електроенергії.

- При натисканні на кнопку ^[4] почнеться запис ваших звичок. Під час запису блимає зелений індикатор ^[3]. Коли через 7 днів запис закінчується, режим запису автоматично починає здійснюватися. Під час роботи нагрівача в режимі "EcoSmart" світитися зелений індикатор ^[3].
- Для вимкнення запису налаштувань або роботи функції "EcoSmart" повторно натисніть на кнопку ^[4]. Водонагрівач повернеться до основного режиму роботи. Вода нагріватиметься до заданої температури.
- Перезапуск "EcoSmart" функції можливо за допомогою натискання кнопки ^[4]. Якщо режим роботи вже був записаний (запис був не перерваний), тільки ця почне здійснюватися. Світитися зелений індикатор ^[3]. Якщо запис був перерваний, почнеться новий 7 денний запис. Блимає зелений індикатор ^[3].
- Якщо звички користування гарячою водою зазнають змін, налаштування користувача можна перезаписати. Для цього слід натиснути й утримувати кнопку ^[4]. Запис нових налаштувань триватиме 7 днів.

Функція "Антилегіонела"

Якщо температура води у водонагрівачі впродовж 14 днів не сягне 65°C, включиться функція "Антилегіонела", ТЕН нагріє воду до температури 70°C за 120 хвилин.

Індикація несправностей

У разі виникнення несправностей у роботі водонагрівача в полі ^[1] почнуть блимати контрольні індикатори.

Несправність	Опис несправності	Індикація	Дії
E1	Несправність температурного датчика	Повторюване 2-разове швидке блимання контрольного індикатора в полі ^[1] .	Звернутися до сервісного центру (водонагрівач не працює).
E5	Перегрів (температура > 90 °C)	Повторюване 3-разове швидке блимання контрольного індикатора в полі ^[1] .	Індикація несправності автоматично вимкнеться, коли температура впаде нижче встановленого значення. При повторному виникненні цієї несправності зверніться до сервісного центру.

Несправність	Опис несправності	Індикація	Дії
E44	"Сухе" включення	Повторюване 4-разове швидке блимання контрольного індикатора в полі ^[1] .	Заповнити водонагрівач водою. Помилка буде виправлена після вимкнення водонагрівача або після натискання й утримування кнопки ^[2] впродовж 3 секунд.

Випорожнення водонагрівача

Якщо водонагрівач буде відімкнено від електромережі, слід злити з нього всю воду, щоб уникнути замерзання. Вода зливається через вхідний патрубок водонагрівача. З цією метою рекомендується під час монтажу встановити між запобіжним клапаном і трубою подачі води спеціальний Т-подібний з'єднувач з випускним клапаном. Перед випорожненням водонагрівач слід вимкнути з електромережі, перекрити подачу холодної води, відкрити кран подачі гарячої води на підключеному змішувачі і почекати, поки вода у нагрівачі охолоне. Воду з нагрівача також можна злити безпосередньо через запобіжний клапан, повернувши ручку або кран у положення перевірки роботи. Після зливу води через вхідний патрубок у нагрівачі залишиться невелика кількість води. Під час наступного заповнення нагрівача водою рекомендується відкрити кран гарячої води на змішувачі і дати воді стікати через зливний патрубок змішувача не менше 2 хвилин (струмінь має бути рівномірним, середнього напору, товщиною в олівець).

ТЕХНІЧНЕ ОБСЛУГОВУВАННЯ І ДОГЛЯД

Зовнішню поверхню водонагрівача слід чистити м'якою тканиною і неагресивними рідкими миючими засобами, призначеними для догляду за гладкими лакованими поверхнями. Не слід використовувати абразивні миючі засоби і такі, що містять спирт.

Регулярний технічний огляд сприяє тривалій і надійній роботі водонагрівача. Гарантія на випадок пошкодження бака корозією дійсна лише за умови виконання всіх необхідних регулярних перевірок зносу захисного анода. Інтервал між технічними оглядами не повинен перевищувати термінів, указаних в гарантійному талоні. Технічний огляд має проводити фахівець уповноваженого сервісного центру, наділений правом зробити позначку щодо проведення огляду у гарантійному талоні виробу. Під час техогляду фахівець перевіряє стан антикорозійного захисного анода, за необхідності видаляє вапняний наліт, що накопичується на внутрішніх поверхнях водонагрівача в залежності від якості, кількості й температури води. Виходячи зі стану водонагрівача, фахівець сервісного центру після огляду надасть рекомендацію щодо дати наступного техогляду.

Будь ласка, не намагайтеся відремонтувати водонагрівач самотужки, звертайтеся до сервісної служби.

ТЕХНІЧНІ ХАРАКТЕРИСТИКИ ПРИЛАДУ

Тип		OGBS 50 E5	OGBS 80 E5	OGBS 100 E5	OGBS 120 E5
Об'єм	[л]	48,3	78,0	97,3	118,1
Номінальний тиск	[МПа (бар)]	0,6 (6) / 0,9 (9)			
Вага/з водою	[кг]	24/74	31/111	36/136	41/161
Антикорозійний захист бака		Емальований бак / магнієвий анод			
Потужність нагрівального елемента	[Вт]	2000			
Кількість нагрівальних елементів і їхня потужність	[Вт]	2 x 1000			
Напруга	[В~]	230			
Клас захисту		I			
Ступінь захисту		IP24			
Час нагрівання з 10°C до 65°C	[год]	1 ³⁸	2 ³⁷	3 ¹⁶	3 ⁵⁵
Кількість змішаної води при 40 °C B40 ²⁾	[л]	66	116	137	172

Моделі з базовим регулюванням "EcoBase"

Модель		SUPR SD 50	SUPR SD 80	SUPR SD 100	SUPR SD 120
Профіль навантаження		M	M	L	L
Клас енергетичної ефективності ¹⁾		C	C	C	C
Енергетична ефективність при нагріванні води (ηВт/год) ¹⁾	[%]	36,0	36,0	37,1	37,0
Річне споживання електроенергії ¹⁾	[кВт/год]	1428	1428	2762	2770
Добове споживання електроенергії ²⁾	[кВт/год]	6,692	6,698	12,850	12,901
Налаштування температури термостату		ECO			
Значення "smart" ³⁾		0	0	0	0

Моделі з регулюванням "EcoSmart"

Модель		SUPR ESD 50	SUPR ESD 80	SUPR ESD 100
Профіль навантаження		M	M	L
Клас енергетичної ефективності ¹⁾		B	B	C
Енергетична ефективність при нагріванні води (ηВт/год) ¹⁾	[%]	40,0	39,6	40,0
Річне споживання електроенергії ¹⁾	[кВт/год]	1282	1296	2480
Добове споживання електроенергії ²⁾	[кВт/год]	6,870	6,956	13,003
Налаштування температури термостату		ECO		
Значення "smart" ³⁾		1	1	1
Тижневе споживання електроенергії при користуванні інтелектуальною системою управління	[кВт/год]	24,198	25,564	49,740
Тижневе споживання електроенергії без користування інтелектуальною системою управління	[кВт/год]	28,501	30,049	57,832

1) Регламент ЄС 812/2013; EN 50440

2) EN 50440

3) Дані щодо енергетичної ефективності та споживання електроенергії дійсні лише за умови включеного інтелектуального пристрою управління.

ВИРОБНИК ЗБЕРІГАЄ ЗА СОБОЮ ПРАВО НА ВНЕСЕННЯ ЗМІН, ЩО НЕ ВПЛИВАЮТЬ НА ФУНКЦІЇ ПРИЛАДУ.

ПРЕДУПРЕЖДЕНИЯ!

▲ Данный прибор может эксплуатироваться детьми старше 8 лет и лицами с ограниченными физическими, сенсорными и умственными возможностями, а также с недостаточным опытом или знаниями только под присмотром лица, отвечающего за их безопасность или после получения от него соответствующих инструкций, позволяющих им безопасно эксплуатировать прибор.

▲ Не позволяйте детям играть с прибором.

▲ Очистка и доступное пользованию техническое обслуживание не должно производиться детьми без присмотра.

▲ Монтаж должен производиться с соблюдением действующих норм и правил в соответствии с инструкцией производителя квалифицированными специалистами.

▲ Для подключения в системы водоснабжения закрытого типа на трубу подачи воды водонагревателя необходимо обязательно установить предохранительный клапан с номинальным давлением 0,6 МПа (6 бар) или 0,9 МПа (9 бар) (см. маркировочную табличку), предупреждающий повышение давления в баке более чем на 0,1 МПа (1 бар) относительно номинального.

▲ Вода может капать из выпускного отверстия предохранительного клапана, поэтому оно должно оставаться открытым для доступа воздуха.

▲ Выпускное отверстие предохранительного клапана должно быть направлено вниз и расположено таким образом, чтобы не допускать замерзания воды.

▲ Для правильного функционирования предохранительного клапана необходимо проводить регулярные проверки с целью удаления водного камня и проверки предохранительного клапана на предмет блокировки.

▲ Между водонагревателем и предохранительным клапаном запрещается устанавливать запорный клапан, так как он блокирует работу предохранительного клапана!

▲ Перед подключением к электросети водонагреватель обязательно следует наполнить водой!

▲ На случай отказа термостата водонагреватель оснащен дополнительным термопредохранителем. При отказе термостата в соответствии со стандартами безопасности температура воды в водонагревателе может достигать 130 °С. Во время работ по монтажу систем водопровода следует обязательно учитывать указанные температурные перегрузки.

▲ В случае отключения водонагревателя от электросети, с целью избежания замерзания, следует слить всю воду из бака.

▲ Слив воды из водонагревателя производится через трубу подачи воды бака. С этой целью рекомендуется между предохранительным клапаном и трубой подачи воды установить Т-образный соединитель с выпускным клапаном.

▲ Пожалуйста, не пытайтесь устранить возможные неисправности теплового насоса самостоятельно, а сообщать о них в ближайший уполномоченный сервисный центр.



Изделия произведены из экологически чистых компонентов, что позволяет демонтировать их в конце срока службы наиболее безопасным способом и подвергнуть вторичной переработке.

Вторичная переработка материалов позволяет сократить количество отходов и снизить потребность в производстве основных материалов (например, металла), требующем огромных затрат энергии и соответственно снизить эмиссию вредных веществ. Таким образом благодаря процедурам вторичной переработки сокращается расход природных ресурсов, учитывая, что пластиковые отходы и отходы металлов будут вторично использованы в производственных процессах.

Более подробную информацию о системе утилизации отходов можно получить в региональном центре утилизации или у продавца, продавшего изделие.

Уважаемый покупатель, благодарим Вас за покупку нашего изделия. ПРОСИМ ВАС ПЕРЕД УСТАНОВКОЙ И ПЕРВЫМ ИСПОЛЬЗОВАНИЕМ ВОДОНАГРЕВАТЕЛЯ ВНИМАТЕЛЬНО ПРОЧИТАТЬ ИНСТРУКЦИЮ.

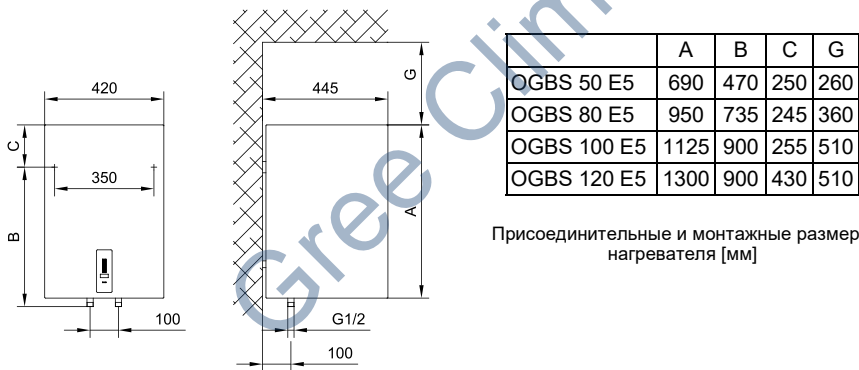
Водонагреватель изготовлен в соответствии с действующими стандартами, испытан и имеет сертификат соответствия требованиям технического регламента о безопасности машин и оборудования, а также сертификат соответствия требованиям регламента по электромагнитной совместимости. Основные технические характеристики водонагревателя указаны в маркировочной табличке, расположенной с нижней стороны корпуса возле присоединительных шлангов. Подключение к электросети и водопроводу должно осуществляться уполномоченным специалистом. Также сервисное

обслуживание, ремонтные работы, удаление накипи, проверку или замену противокоррозионного защитного анода может осуществлять только уполномоченная сервисная служба.

МОНТАЖ

Нагреватель должен быть установлен как можно ближе к местам подачи воды. При монтаже водонагревателя в помещении, где находятся ванна или душ необходимо обязательно соблюдать требования стандарта IEC 60364-7-701 (VDE 0100, часть 701). Крепление к стене осуществляется при помощи шурупов номинального диаметра не менее 8 мм. Слабые стены в местах, где будет висеть нагреватель, необходимо укрепить соответствующим образом. Нагреватели могут быть установлены на стену только в вертикальном положении (рис. 1).

С целью облегчения проверки и замены магниевого анода рекомендуется между верхним краем водонагревателя и потолком предусмотреть зазор (см. размер G на рисунке "Присоединительные и монтажные размеры"). В противном случае для проведения сервисных работ водонагреватель придется демонтировать.



Присоединительные и монтажные размеры нагревателя [мм]

Рис. 1: Вертикальная установка на стену

ПОДКЛЮЧЕНИЕ К ВОДОПРОВОДУ

Трубы подвода и отвода воды обозначены разными цветами. Синий - холодная вода, красный - горячая.

Нагреватель можно подключать к водопроводу двумя способами. Напорная (закрытая) система подключения обеспечивает забор воды в нескольких местах, а безнапорная (открытая) система - только в одном месте. В зависимости от выбранной системы подключения необходимо устанавливать соответствующие смесительные батареи.

В напорной (закрытой) системе подключения (рис. 2) необходимо в местах забора воды использовать смеситель с компенсатором давления. На трубу подачи воды с целью обеспечения безопасности во время работы

водонагревателя следует установить предохранительный клапан или группу безопасности, предупреждающую повышение давления в более чем на 0,1 МПа (1 бар) относительно номинального. Выпускное отверстие на предохранительном клапане должно всегда оставаться открытым для доступа воздуха. При нагревании давление воды в баке повышается до предела, установленного в предохранительном клапане. Так как обратный слив воды в водопроводную сеть не предусмотрен, вода может капать из выпускного отверстия предохранительного клапана. Эту воду можно направить в слив через сифон, который необходимо разместить под предохранительным клапаном. Сливной шланг под выходным отверстием предохранительного клапана должен быть направлен прямо и вниз, нельзя допускать его замерзания.

Предотвратить капание воды можно путем установки на трубе подачи воды расширительного бака объемом не менее 5% от объема бака водонагревателя. Для обеспечения правильной работы предохранительного клапана необходимо осуществлять периодический контроль – удалять известковый налет и проверять предохранительный клапан на предмет блокировки.

В ходе проверки необходимо, изменив положение ручки либо открутив гайки предохранительного клапана (в зависимости от типа клапана), открыть его. При этом через выпускное отверстие клапана должна вытечь вода, что станет показателем его исправности.

В безнапорной (открытой) системе (рис. 3) необходимо в месте подачи воды в водонагреватель установить обратный клапан, предупреждающий вытекание воды из бака при отсутствии воды в системе. При данной системе подключения допускается монтаж только проточных смесителей. В нагревателе при нагревании увеличивается объем воды, при этом вода может капать из трубы смесителя. Предотвратить утечку воды, сильно закручивая кран на смесителе, невозможно, это может привести только к повреждению смесителя.

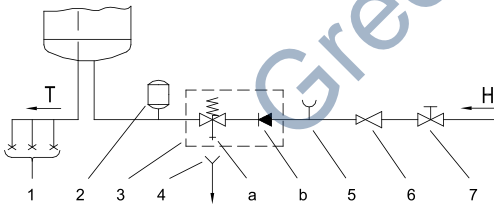


Рис. 2: Напорная (закрытая) система

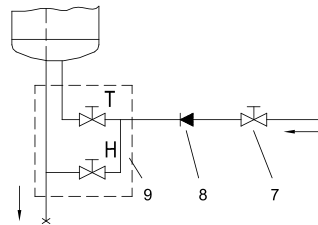


Рис. 3: Безнапорная (открытая) система

Легенда:

- 1 - Смеситель с компенсатором давления
- 2 - Расширительный бак
- 3 - Предохранительный клапан
- a - Испытательный клапан
- b - Обратный клапан
- 4 - Воронка с выпуском
- 5 - Испытательная насадка

- 6 - Редукционный клапан
- 7 - Запорный клапан
- 8 - Обратный клапан
- 9 - Смеситель низкого давления
- H - Холодная вода
- T - Горячая вода

Между нагревательным элементом и предохранительным клапаном запрещается устанавливать запорный клапан, так как он блокирует работу предохранительного клапана!

Водонагреватель можно подключать к водопроводной сети дома без редукционного клапана, если давление в сети ниже номинального. Если давление в сети выше номинального, использование редукционного клапана обязательно.

Перед подключением к электросети водонагреватель следует обязательно заполнить водой! При первом заполнении откройте кран горячей воды на смесителе. Бак будет заполнен, когда вода начнет поступать через сток смесителя.

ПОДКЛЮЧЕНИЕ К ЭЛЕКТРОСЕТИ

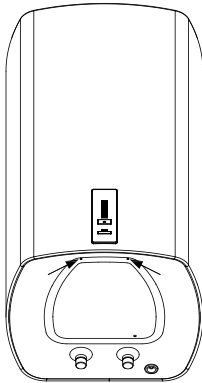


Рис. 4: Снятие предохранительной крышки

Перед подключением к электросети необходимо к водонагревателю необходимо подключить соединительный шнур с минимальным сечением $1,5 \text{ мм}^2$ (H05VV-F 3G $1,5 \text{ мм}^2$). Для этого следует снять предохранительную крышку. Между водонагревателем и сетью электропитания должно быть предусмотрено соответствующее национальными стандартами монтажа электроустановок устройство, позволяющее полностью отключить прибор от сети.

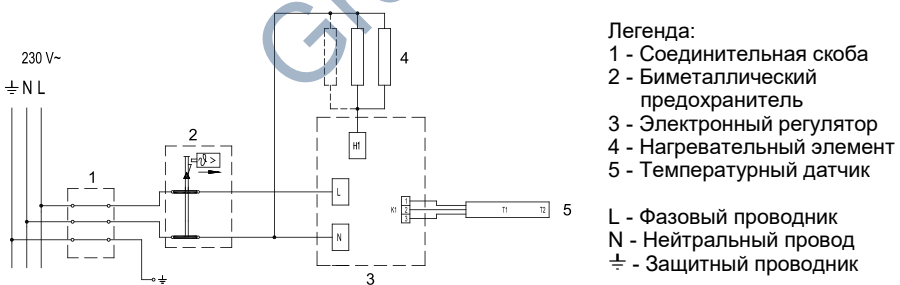


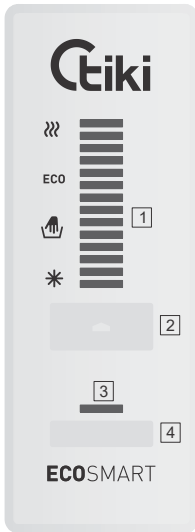
Рисунок 5: Электросхема

ВНИМАНИЕ: Перед тем как производить любые действия по уходу, ремонту или очистке обязательно отключите водонагреватель от электросети! Все действия должны выполнять специалисты, имеющие необходимую квалификацию!

ЭКСПЛУАТАЦИЯ ВОДОНАГРЕВАТЕЛЯ

После подключения к водопроводной и электросети водонагреватель будет готов к эксплуатации. При подключении питания водонагреватель перейдет в режим готовности. В режиме готовности водонагреватель поддерживает температуру 10 °С.

На рисунке представлена одна из моделей электронного регулятора. Так как водонагреватели, для которых разработана данная инструкция, могут быть оснащены различным оборудованием, в инструкции может содержаться описание функций и оборудования, отсутствующих в приобретенной вами модели.



- 1 - индикация установленной/фактической температуры воды в баке, индикация неисправностей
- 2 - кнопка On/Off, установка температуры
- 3 - индикация работы ТЭНа (только в моделях "EcoBase");
- индикация работы функции "SMART" (только в моделях "EcoSmart");
- 4 - кнопка для включения/выключения функции "SMART" (только в моделях "EcoSmart");

Рис. 6: Панель управления

В водонагревателях, оснащенных электронным регулятором "EcoBase", поддерживаются следующие функции: установка температуры воды, индикация температуры воды и диагностика неисправностей.

Водонагреватели с регулятором "EcoSmart" помимо функций "EcoBase" поддерживают также интеллектуальный режим коррекции работы, позволяющий сократить расход электроэнергии.

Включение / выключение водонагревателя

Для включения водонагревателя нажмите и удерживайте (3 секунды) кнопку [2]. При повторном нажатии и удерживании (3 секунды) кнопки [2] водонагреватель перейдет в режим готовности.

Работа водонагревателя – настройка в ручном режиме

Температура настраивается нажатием на кнопку [2] (по умолчанию установлена температура 57°С).

* - Защита от замерзания, температура ~10 °С.

☼ - Температура воды ~ 35 °С.

ECO - Температура воды ~ 57°С.

⌘ - Температура воды ~ 75 °С.

После достижения максимального уровня "⌘", при последующем нажатии кнопки [2] программа вернется в исходное состояние "*". Рекомендуется установка в положение "ECO". Это наиболее экономичный режим; в этом режиме будет поддерживаться температура воды ~57 °С, образование накипи и тепловые потери будут ниже, чем при установке более высокой температуры. Во время работы ТЭНа контрольный индикатор [3] (будет светиться красным цветом (только в моделях "EcoBase"), пока вода в водонагревателе не достигнет заданной температуры или температуры целевого отключения. Температура воды в водонагревателе отображается на индикаторе [1]. Если вы не планируете использовать водонагреватель в течение длительного времени, в целях предотвращения замерзания регулятор температуры следует установить в положение "*". В этом режиме водонагреватель будет поддерживать температуры воды примерно на уровне 10 °С.

Работа водонагревателя в режиме "EcoSmart" (только в моделях "EcoSmart")

Данный режим актуален, прежде всего, в случае, когда у пользователя сформировались устойчивые привычки в отношении использования горячей воды (напр. пользователь принимает душ каждый день примерно в одно и то же время). Для того, чтобы водонагреватель перешел в режим работы "EcoSmart" необходимо осуществить запись пользовательских настроек. Во время записи электронный регулятор запоминает все привычные настройки пользователя, которые будут учитываться при нагревании воды после завершения записи. Запись данных длится 7 дней. Работа водонагревателя в режиме "EcoSmart" сокращает расход электроэнергии.

- При нажатии на кнопку [4] будет начинаться запись ваших привычек. Во время записи мигает зеленый индикатор [3]. Когда через 7 дней запись заканчивается, режим записи автоматически начинает осуществляться. Во время работы нагревателя в режиме "EcoSmart" светиться зеленый индикатор [3].
- Для отключения записи настроек или работы функции "EcoSmart" повторно нажмите на кнопку [4]. Водонагреватель вернется в основной режим работы. Вода будет нагреваться до установленной температуры.
- Перезапуск "EcoSmart" функции возможно с помощью нажатия кнопки [4]. Если режим работы уже был записан (запись не была прервана), только эта начнет осуществляться. Светиться зеленый индикатор [3]. Если запись была прервана, начнется новая 7 дневная запись. Мигает зеленый индикатор [3].
- При изменении привычного расхода горячей воды настройки пользователя можно перезаписать. Для этого следует нажать и удерживать кнопку [4]. Запись новых настроек будет длиться 7 дней.

Функция "Антилигионелла"

Если температура воды в водонагревателе в течение 14 дней не достигнет 65 °С, включится функция "Антилигионелла", ТЭН нагреет воду до 70 °С и будет поддерживать ее 120 минут.

Индикация неисправностей

В случае возникновения неисправностей в работе водонагревателя в поле 1 начнут мигать контрольные индикаторы.

Неисправность	Описание неисправности	Индикация	Действия
E1	Неисправность температурного датчика	Повторяющееся 2-кратное быстрое мигание контрольного индикатора в поле 1 .	Обратиться в сервисный центр (водонагреватель не работает).
E5	Перегрев (температура > 90 °C)	Повторяющееся 3-кратное быстрое мигание контрольного индикатора в поле 1 .	Индикация неисправности автоматически отключится, когда температура опустится ниже установленного значения. При повторном возникновении данной неисправности обратитесь в сервисный центр.
E44	"Сухое" включение	Повторяющееся 4-кратное быстрое мигание контрольного индикатора в поле 1 .	Заполнить водонагреватель водой. Ошибка будет удалена после выключения водонагревателя или после нажатия и удерживания кнопки 2 в течение 3 секунд.

Опорожнение водонагревателя

Если водонагреватель будет отключен от электросети, во избежание замерзания следует слить из него всю воду. Вода сливается через входную трубу водонагревателя. С этой целью рекомендуется во время монтажа между предохранительным клапаном и трубой подачи воды установить специальный T-образный соединитель с выпускным клапаном. Перед опорожнением водонагреватель следует отключить от электросети, перекрыть подачу холодной воды, открыть кран подачи горячей воды на подключенном смесителе и подождать пока вода в водонагревателе остынет. Воду из водонагревателя можно также слить непосредственно через предохранительный клапан, повернув ручку или кран в положение, как при проверке работы. После слива воды через входную трубу в водонагревателе останется небольшое количество воды. При последующем заполнении водонагревателя водой рекомендуется открыть кран горячей воды на смесителе и оставить воду стекать через сливную трубу смесителя в течение не менее 2 минут (струя должна быть равномерной, среднего напора, толщиной с карандаш).

ТЕХНИЧЕСКОЕ ОБСЛУЖИВАНИЕ И УХОД

Наружные поверхности водонагревателя следует очищать мягкой тканью и неагрессивными жидкими чистящими средствами, предназначенными для ухода за гладкими лакированными поверхностями. Не используйте спиртосодержащих и абразивных чистящих средств.

Проведение регулярного технического осмотра способствует длительной и бесперебойной работе водонагревателя. Гарантия на случай повреждения бака коррозии действует только в случае выполнения всех предписанных регулярных проверок износа защитного анода. Интервал между отдельными техническими осмотрами не должен превышать сроков, указанных в гарантийном талоне. Технический осмотр должен осуществляться специалистом авторизованного сервисного центра, который имеет право сделать отметку о его проведении в гарантийном талоне изделия. Специалист во время техосмотра проверяет состояние антикоррозионного защитного анода, и по необходимости удаляет известковый налет, накапливающийся в зависимости от качества, количества и температуры использованной воды на внутренних поверхностях водонагревателя. В зависимости от состояния Вашего водонагревателя специалист сервисного центра после осмотра даст Вам рекомендацию о сроке проведения следующего техосмотра.

Просим Вас не пытаться отремонтировать водонагреватель самостоятельно, а обращаться в сервисную службу.

ТЕХНИЧЕСКИЕ ХАРАКТЕРИСТИКИ АППАРАТА

Тип		OGBS 50 E5	OGBS 80 E5	OGBS 100 E5	OGBS 120 E5
Объем	[л]	48,3	78,0	97,3	118,1
Номинальное давление	[МПа (бар)]	0,6 (6) / 0,9 (9)			
Вес/наполненного водой	[кг]	24/74	31/111	36/136	41/161
Антикоррозионная защита бака		эмалированный / Mg анод			
Присоединительная мощность	[Вт]	2000			
Кол-во нагревательных элементов и их мощность	[Вт]	2 x 1000			
Напряжение	[В~]	230			
Класс защиты		I			
Степень защиты		IP24			
Время нагрева с 10°C до 65°C	[ч]	1 ³⁸	2 ³⁷	3 ¹⁶	3 ⁵⁵
Количество смешанной воды при 40°C В40 ²⁾	[л]	66	116	137	172

Модели с базовой регулировкой "EcoBase"

Модель		SUPR SD 50	SUPR SD 80	SUPR SD 100	SUPR SD 120
Профиль нагрузки		M	M	L	L
Класс энергетической эффективности ¹⁾		C	C	C	C
Энергетическая эффективность при нагреве воды (ηВтч) ¹⁾	[%]	36,0	36,0	37,1	37,0
Годовой расход электроэнергии ¹⁾	[кВтч]	1428	1428	2762	2770
Суточный расход электроэнергии ²⁾	[кВтч]	6,692	6,698	12,850	12,901
Настройка температуры термостата		ECO			
Значение "smart"		0	0	0	0

Модели с регулировкой "EcoSmart"

Модель		SUPR ESD 50	SUPR ESD 80	SUPR ESD 100
Профиль нагрузки		M	M	L
Класс энергетической эффективности ¹⁾		B	B	C
Энергетическая эффективность при нагреве воды (ηВтч) ¹⁾	[%]	40,0	39,6	40,0
Годовой расход электроэнергии ¹⁾	[кВтч]	1282	1296	2480
Суточный расход электроэнергии ²⁾	[кВтч]	6,870	6,956	13,003
Настройка температуры термостата		ECO		
Значение "smart" ³⁾		1	1	1
Недельный расход электроэнергии при использовании интеллектуальной системы управления	[кВтч]	24,198	25,564	49,740
Недельный расход электроэнергии без использования интеллектуальной системы управления	[кВтч]	28,501	30,049	57,832

1) Регламент ЕС 812/2013; EN 50440

2) EN 50440

3) Данные об энергетической эффективности и расходе электроэнергии действительны только при включенном интеллектуальном устройстве управления