

UA

**ВОДОНАГРІВАЧІ ЕЛЕКТРИЧНІ, ПОБУТОВІ**

3

призначені для установки на стіні приміщення

**ІНСТРУКЦІЯ З МОНТАЖУ, КОРИСТУВАННЯ ТА ОБСЛУГОВУВАННЯ**

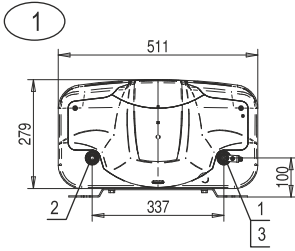
RU

**ВОДОНАГРЕВАТЕЛИ ЭЛЕКТРИЧЕСКИЕ, БЫТОВЫЕ**

16

предназначенные для установки на стене помещения

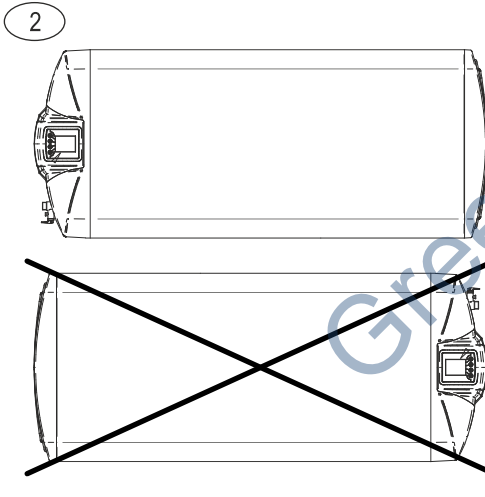
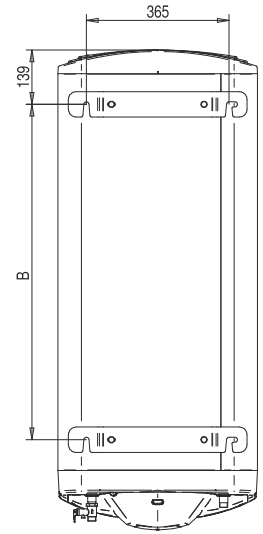
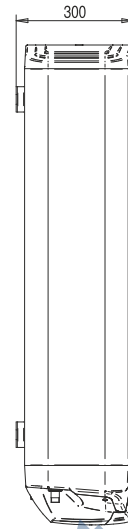
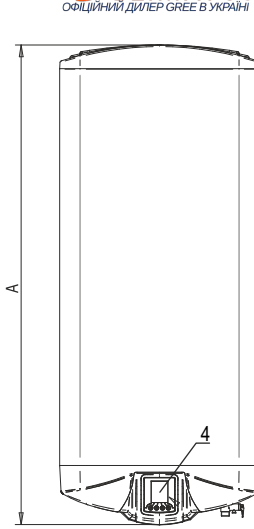
**ИНСТРУКЦИЯ ПО МОНТАЖУ, ПОЛЬЗОВАНИЮ И ОБСЛУЖИВАНИЮ**



Модель	DU060 DV060D	DU080 DV080D	DU100 DV100D
A, mm	838	1033	1227
B, mm	468	663	858

Значення є приблизними.  
Значення являються приблизительними.

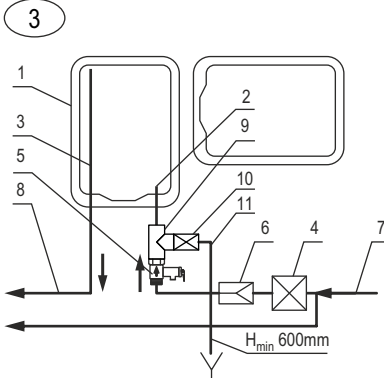
UA	
1	Вхід, холодна вода
2	Вихід, гаряча вода
3	Комбінований клапан
4	Електронний блок управління



RU	
1	Вход, холодная вода
2	Выход, горячая вода
3	Комбинированный клапан
4	Электронный блок управления

DVxxxD

2



	UA	RU
1	Водонагрівач	Водонагреватель
2	Вхід води	Вход воды
3	Випуск води	Выпуск воды
4	Запірний кран	Запорный кран
5	Комбінований клапан	Комбинированный клапан
6	Редукційний клапан	Редукционный клапан
7	Холодна вода	Холодная вода
8	Гаряча вода	Горячая вода
9	Трійник	Тройник
10	Запірний кран	Запорный кран
11	Зливний шланг	Сливной шланг

**UA ПРИМІТКИ:**

- Позиція 6 встановлюється при тиску у водопровідній мережі вище 0,5 МПа
- З'єднання між поз. 10 і поз. 11 має бути водонепроникним.

**RU ПРИМЕЧАНИЯ:**

- Поз. 6 устанавливается при давлении в водопроводной сети выше 0,5 МПа
- Соединение между поз. 10 и поз. 11 должно быть водонепроницаемым.



I



II



III



IV



V



VI



VII



VIII



IX



X



XI



XII



XIII



XIV



XV



XVI



XVII



XVIII



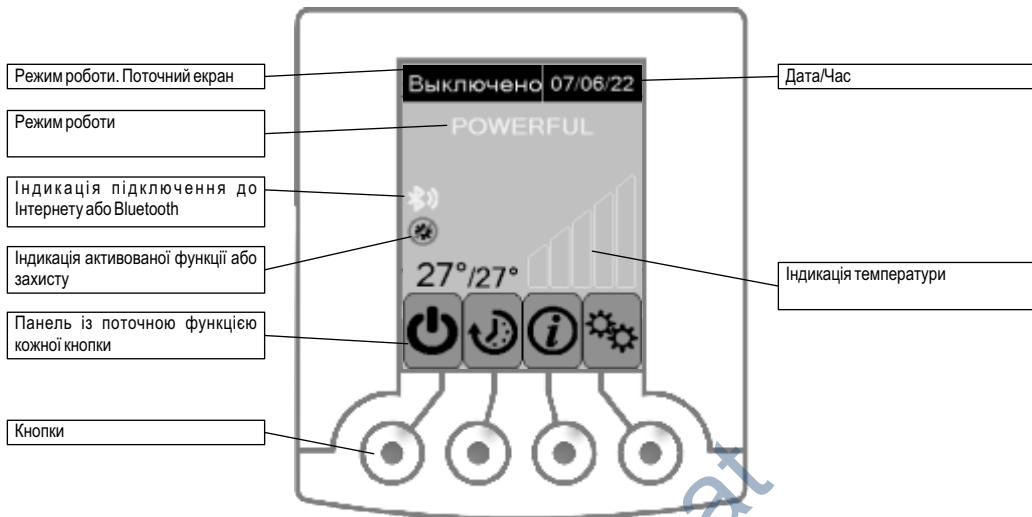
XIX



XX

	UA	RU
I	Переключитися в робочий режим	Переключиться в рабочий режим
II	Відкладений старт	Отложенный старт
III	Інформація	Информация
IV	Налаштування	Настройки
V	Назад	Назад
VI	Вгору	Вверх
VII	Вниз	Вниз
VIII	Підтвердження	Подтверждение
IX	Відмова	Отказ
X	Збільшувати	Увеличивать
XI	Зниження	Снижение
XII	Підтвердження	Подтверждение
XIII	Виключення з режиму роботи	Исключение из режима работы
XIV	Тарифи - Встановлення температури	Тарифы - Установка температуры
XV	Зміна режиму роботи	Изменение режима работы
XVI	Тарифи - вибір	Тарифы - выбор
XVII	Режим - ЕКО	Режим - ЭКО
XVIII	Таймери	Таймеры
XIX	Навчання	Обучение
XX	Клавіатура - вниз або зсув на утриманні	Клавиатура – вниз или сдвиг на удержании

## ГОЛОВНИЙ ЕКРАН



### Технічні дані електронного блоку

Напруга живлення	230V~ 50Hz +5/-10%
Максимально допустимий струм, що протікає через контакти реле	20A AC
Споживана електроенергія при вимкненому нагрівачі	<1.1W
Споживана потужність Stand by	<0.5W
Діапазон температур виміру	-10°C – 120°C
Діапазон температури, що встановлюється	35 °C – 75°C
Помилка вимірювання температури термодатчиком	<1% +/- 0.5°C
Температура увімкнення режиму „Захист від замерзання“	<=8°C
Допустима температура навколишнього повітря при роботі з увімкненим реле	-20 до +55°C
Час збереження налаштування та інформації після вимкнення електроживлення	до 48 годин

### Повідомлення про помилки

Нагрівач 1 (2) — Згорів або зламаний нагрівач(і)	Залежно від їхньої черговості. Ця несправність фіксується, коли протягом 1 години роботи з увімкненим нагрівачем виявляється, що максимальне підвищення температури, що реєструється датчиком, становить менше 0.5C/5 min. У цьому випадку електронний регулятор перейде в режим "Вимкнено", без можливості його зміни. Знову увімкнути нагрівачі можна буде лише після відключення від зовнішнього пристрою, що від'єднує (квартирного щитка);
Датчик 1 (2) вимкнено.	Датчик температури (1 або 2) зламаний або вимкнений;
Датчик 1 (2) Коротке замикання.	Датчик температури (1 або 2) пошкоджено або відбулося коротке замикання;
Заморожування	При включенні електроживлення водонагрівача було виміряно мінусову температуру води в резервуарі для води. Вода може замерзнути! У цьому випадку нагрівач не увімкнеться доти, доки пристрій не буде відключено від зовнішнього пристрою, що від'єднує (квартирного щитка).
Інші	Виводяться на дисплеї



*Шановні клієнти, дякуємо Вам за вибір прилад виробництва ТОВ ЕЛДОМІНВЕСТ - Болгарія! Він буде вірним помічником у Вашій домівці довгі роки, тому що при його виробництві ми об'єднали високоякісні матеріали та інноваційні технології.  
Щоб переконатися в його надійній і безперебійній роботі, будь ласка, уважно прочитайте інструкції по установці і використанню.*

## **ПОПЕРЕДЖЕННЯ! УВАЖНО ПРОЧИТАЙТЕ ЦЮ ІНСТРУКЦІЮ ПЕРЕД УСТАНОВКОЮ І ВИКОРИСТАННЯМ ВОДОНАГРІВАЧА!**

### **БЕЗПЕКА, ОСНОВНІ ВИМОГИ**

Перш ніж приступити до установки і введення в експлуатацію водонагрівача, обов'язково ознайомтеся з повним текстом цієї брошури. Вона призначена для ознайомлення Вас з водонагрівачем, правилами його правильного і безпечного використання, мінімально необхідними роботами з технічного обслуговування та ремонту. Крім того, Вам необхідно буде надати цю брошуру для використання уповноваженими

особами, які будуть встановлювати і, можливо, ремонтувати прилад в разі пошкодження. Інсталяція та перевірка його працездатності не є гарантійним зобов'язанням продавця та / або виробника.

Зберігайте цю брошуру в потрібному місці для подальшого використання. Дотримання правил, описаних в ній, є частиною безпечного використання приладу і є однією з умов гарантії.

**УВАГА!** Інсталяція та його підключення до системи водопостачання повинні виконуватися тільки уповноваженими особами відповідно до вимог інструкцій в цій брошурі та діючих місцевих правил. **ОБОВ'ЯЗКОВО** встановлювати комплекти безпеки та інші аксесуари, які надаються виробником або рекомендовані виробником!

**УВАГА!** Підключення водонагрівача до електромережі здійснюється тільки уповноваженими особами відповідно до вимог інструкцій, наведених в цій брошурі і нормативних документах. Прилад повинен бути правильно підключений до провідників і до захисного ланцюга! Не підключайте прилад до електричної мережі до наповнення водою його резервуара для води! В іншому випадку прилад стане небезпечним і тоді забороняється його використання!


**ПОПЕРЕДЖЕННЯ!** При використанні приладу існує небезпека опіку гарячою водою!

**ПОПЕРЕДЖЕННЯ!** Не торкайтеся до приладу і не працюйте з ним мокрими руками, або якщо ви босоніж або наступили на мокре місце!

**ПОПЕРЕДЖЕННЯ!** Даний прилад може використовуватися дітьми старше 3 років та особами з обмеженими фізичними, сенсорними або розумовими здібностями або з недостатнім досвідом і знаннями, якщо вони знаходяться під наглядом або проінструктовані щодо безпечного користування пристроєм і розуміють небезпеку. Діти не повинні грати з приладом. Забороняється дітям проводити очищення, а також обслуговування приладу користувачем. Дітям від 3 до 8 років дозволено користуватися тільки краном (на змішувачі), підключеним до водонагрівача.

### **ОХОРОНА НАВКОЛИШНЬОГО СЕРЕДОВИЩА**

Цей прилад має маркування відповідно до Директиви про відходи електричного та електронного обладнання (WEEE). Подбавши про те, щоб даний продукт по вичерпанні його робочого ресурсу, був утилізований правильним способом, Ви допоможете запобігти можливим негативним наслідкам для навколишнього середовища і здоров'я людини.

Символ  на приладі або на документах, що додаються до приладу, вказує на те, що цей прилад не слід розглядати як побутову відхід. Замість цього він повинен бути переданий в спеціалізований центр утилізації електричного та електронного устаткування. Утилізувати відповідно до місцевих правил утилізації відходів. Зв'яжіться з місцевою міською управою, службою утилізації побутових відходів або магазином, в якому ви придбали прилад, для отримання додаткової інформації про те, як обробляти, відновлювати і утилізувати даний прилад.

## • ТЕХНІЧНИЙ ОПИС

Водонагрівач призначений для використання в домашніх умовах, в побуті та може одночасно подавати нагріту воду із загальної водопровідної мережі кільком споживачам - кухні, ванній тощо.

Вода, яка використовується для нагріву, повинна відповідати нормативним документам для побутової води і, зокрема: вміст хлоридів повинно бути нижче 250 мг / л; електропровідність вище 100  $\mu\text{S} / \text{cm}$ , а рН в діапазоні 6,5-9,5 для водонагрівачів з емальованим резервуаром для води; електропровідність нижче 200  $\mu\text{S} / \text{cm}$  для водонагрівачів з резервуаром для води з хромонікелевої сталі. Тиск води у водопроводі має бути вище 0,1 МПа та нижче 0,5 МПа. У разі, якщо тиск подачі води перевищує 0,5 МПа - дивіться рекомендації, описані в розділі по підключенню до мережі водопостачання.

Водонагрівач має два резервуари для води та два нагрівача, які інтелектуально управляються електронним блоком.

Резервуари для води в приладах захищені від корозії високоякісним емальованим покриттям або виготовлені з високолегованої хромонікелевої (корозійностійкої) сталі. Емальовані резервуари для води оснащені вбудованими анодами із спеціального сплаву для їх додаткового захисту.

Зовнішній корпус приладів виконаний зі сталі з епоксидно-полімерним покриттям, а його теплоізоляція з безфреонового пінополіуретану.

Схематичне зображення й технічні дані основних моделей та модифікацій показані на малюнку 1-2 і в таблиці. Всі малюнки та таблиці наведені на початку цієї брошури.

Моделі водонагрівачів та їх модифікації позначаються буквами і цифрами наступним чином:

- Перші дві букви та наступні три цифри позначають базову модель приладу.
- "D" - приладу призначені для кріплення на стіну приміщення.
- "U" - водонагрівач універсального монтажу, в вертикальному або горизонтальному положенні.
- "V" - водонагрівач монтажу в вертикальному положенні.
- xxx - перші три цифри після букви "U"/"V", код ємності водонагрівача.
- "I" - резервуари для води приладу виготовлені з хромонікелевої легованої сталі.
- "D" - у водонагрівачі встановлені нагрівачі, які побічно нагрівають воду. Це покращує безпеку експлуатацію апарату підвищує корозійну стійкість.
- "W" - Електронний блок водонагрівача має модуль WiFi.
- "-W" - Пластикові кришки білого кольору

Труби холодної та гарячої води позначені кольоровими покажчиками, синім і червоним відповідно.

Точний і повний номер моделі, заявлені робочі параметри та серійний номер придбаного водонагрівача вказані на таблиці, прикріпленій до його корпусу.

## ВСТАНОВЛЕННЯ ВОДОНАГРІВАЧА НА СТІНУ ПРИМІЩЕННЯ

Водонагрівачі призначені для монтажу або у вертикальному положенні (малюнок 1), або в горизонтальному положенні (малюнок 2), за винятком моделей з літерою «D» після базової моделі, які можна монтувати тільки в вертикальному положенні.

**ПОПЕРЕДЖЕННЯ!** Коли водонагрівач встановлений в горизонтальному положенні, ОБОВ'ЯЗКОВО, щоб труби гарячої та холодної води та електрична частина знаходилися з його лівого боку, дивись малюнок 2. Невиконання цього зобов'язання може зробити прилад небезпечним, і в цьому випадку виробник та / або продавець не несуть ніякої відповідальності за будь-які несприятливі наслідки чи пошкодження приладу.

Водонагрівач повинен бути встановлений тільки в приміщенні з нормальною пожежною безпекою і в якому температура завжди вище 0 ° C. Необхідно в підлозі приміщення мати сифон установки для стічних вод, оскільки при нормальному використанні водонагрівача можливий витік води з отвору запобіжного клапана. Сифон полегшить обслуговування, запобігання і можливе обслуговування водонагрівача, коли вода з його резервуара для води повинна бути

злита.

Розташування водонагрівача повинно відповідати типу і матеріалу стіни, габаритним розмірам приладу, його кріпленню, розташування елементів підвіски і труб, а також ступеня захисту від проникнення води. Остання вказана на таблиці з його серійним номером. Прилад повинен бути встановлений в місці, де він не буде обкружуватися або обливатися водою. Для зменшення втрачати тепла бажано, щоб відстань між водонагрівачем і місцями, де повинна використовуватися гаряча вода, було мінімальним.

Якщо придбаний водонагрівач має заводський шнур живлення з вилок, прилад не повинен встановлюватися у вологому місці! Розташування пристрою повинен задовольняти вимоги до електроустаткування і його контактам. Дивись розділ про підключення до електромережі даного керівництва.

Відстані між приладом і оточуючими стінами і стелею приміщення обов'язково повинні бути наступними:

- При вертикальному встановленні водонагрівача - не менше 70 мм між приладом і стелею; не менше 50 мм між приладом і бічною стінкою; як мінімум на 600 мм нижче приладу для зручності обслуговування ремонту.
- Для водонагрівача, підвищеного горизонтально на стіні приміщення - не менше 70 мм між приладом і стелею; не менше 70 мм між бічною кришкою (без клем) і стіною; Проте 350 мм між пластиковою кришкою з електричною частиною і стіною для полегшення технічного обслуговування і можливих ремонтних робіт. Залиште достатньо відстань під приладом для зливу води з резервуара для води.

Водонагрівач встановлюється нерухомо на стіні приміщення. Для цього використовуються сталеві гвинти (шпильки) діаметром 10-12 мм, які тільки прикріплені до стіни. Кріплення повинно бути захищені від витягування зі стіни - мати анкерні болти або проходити через стіну (в залежності від матеріалу стіни). Необхідно, щоб елементи, на які буде підвищений водонагрівач, були розраховані на навантаження, що в 3 рази перевищує загальну вагу приладу з водою в ньому. Забороняється встановлювати водонагрівач на декоративних стінах (з цегли або легких матеріалів). На малюнку 1 в таблиці вказані відстані, на яких повинні бути розташовані болти (шпильки) для підвіски приладів.

**ПОПЕРЕДЖЕННЯ!** Монтажні кронштейни для горизонтально встановленого водонагрівача повинні бути надійно закріплені на стіні приміщення. Шайби повинні бути встановлені під головками болтів (гайки шпильок)!

**ПОПЕРЕДЖЕННЯ!** Водонагрівачі з непрямым нагрівом води можуть бути встановлені тільки в вертикальному положенні! Виробник, торговець та / або продавець не несуть відповідальності за шкоду, пошкодження та інші обставини, що виникли в результаті неправильної установки, що також автоматично анулює гарантію на продукт!

**ПОПЕРЕДЖЕННЯ!** Недотримання вимог щодо встановлення водонагрівача на стіну приміщення може призвести до його руйнування, інших приладів та приміщення, в якому знаходиться прилад, корозії його корпусу або більш серйозних пошкоджень і збиткам. У таких випадках можливі пошкодження і збитки не піддають під дію гарантійних зобов'язань продавця і виробника, і є за рахунок особи, що не дотримувалася вимог цього керівництва.

Інсталяція на стіну приміщення проводиться тільки фахівцями.

## ПІДКЛЮЧЕННЯ ВОДОНАГРІВАЧА ДО ТРУБОПРОВОДУ

Водопровід, до якого буде підключений водонагрівач, а також інші елементи, включені в нього, повинні витримувати тривалий час температури води вище 80 ° C і протягом короткого часу вище 100 ° C, а на тиск - не менше, ніж в два рази вище робочого приладу.

При підключенні водонагрівача до системи водопостачання необхідно дотримуватися напрямні кільця навколо трубок холодної і гарячої води (впускна і випускна труба). Синій - це труба холодної води, а червоний - труба гарячої води. Дивись малюнок 1. Труби деяких приладів додатково марковані. Трубі з'єднання мають різьбу 1/2". Принципова схема підключення водонагрівача показана на малюнку 3. У цьому випадку водонагрівач працює під тиском водопроводу і запобіжного

крана. Якщо тиск водопроводу більше 0,5 МПа, необхідно встановити понижуючий клапан (редукційний клапан). Якщо місцеві правила вимагають використання приладдя, яке не входить до комплекту приладдя і не поміщені в його упакування, вони повинні бути придбані та встановлені відповідно до вказівок.

Водонагрівач оснащений комбінованим зворотним запобіжним клапаном. Останній встановлений на трубі холодної води на заводі або в упаковці приладдя. Комбінованим зворотним запобіжним клапаном, що знаходиться в упаковці приладдя, **ОБОВ'ЯЗКОВО** має бути встановлений на трубі холодної води. При цьому повинна дотримуватися стрілка на корпусі, яка вказує напрямок води, що протікає через нього.

**ПОПЕРЕДЖЕННЯ!** Відсутність або неправильна установка клапана, що поставляється з продуктом, є підставою для анулювання гарантії продукту.

**ПОПЕРЕДЖЕННЯ!** **ЗАБОРОНЯЄТЬСЯ** встановлювати запірні або поворотні сантехнічні елементи між комбінованим клапаном і водонагрівачем! Категорично забороняється блокувати бічний отвір комбінованого клапана та / або блокувати його важіль!

У разі, якщо труби системи водопостачання виконані з міді або іншого металу, відмінного від труб водяного бака, неметалеві муфти (діелектричні фітинги) повинні бути встановлені на вході та виході водонагрівача при використанні латунних сполучних елементів.

Рекомендується створити систему для видалення води, яка може витікати з бічного отвору комбінованого клапана. Випускна труба для води повинна мати постійний нахил вниз, повинна бути поміщена в захищену від морозу середу, а її кінці завжди повинні бути відкриті до атмосфери.

Ми рекомендуємо, щоб для збереження ефективності пристрою усі його труби з'єднання та пов'язані з ними елементи були додатково оповиті / покриті відповідним ізоляційним матеріалом, що відповідає поставленим вимогам.

Після підключення водонагрівача до системи водопостачання резервуар для води повинен бути заповнений водою. Це робиться в наступному порядку:

- Запірний клапан закривається (10 на малюнку 3)
- Відкривається повністю кран гарячої води самого віддаленого змішувача.
- Запірний клапан відкривається (4 на малюнку 3)
- Вичікується вичачування повітря з системи і протягом 30-60 секунд з виходу змішувача повинна стікатися щільна і сильний струмінь води.
- Закривається кран гарячої води змішувача.
- Піднімається важіль комбінованого клапана (5 на малюнку 3) і вичікується 30-60 секунд, поки з бічного отвору клапана не протече щільна і сильний струмінь води.
- Відпускається важіль клапана.

**ПОПЕРЕДЖЕННЯ!** Якщо з отвору клапана не витікає вода або струмінь слабка (при нормальному тиску у водопровідній мережі), це свідчить про несправність і вказує на те, що забруднення, що проходять через водопровід або викликане водними сполуками, забило запобіжний клапан комбінованого клапана.

**ЗАБОРОНЯЄТЬСЯ** перехід до підключення до електромережі приладдя до усунення причини несправності!

**ПОПЕРЕДЖЕННЯ!** Невиконання вимог з підключення до системи водопостачання може привести до того, що резервуар для води не заповниться, а нагрівач пошкодиться, а якщо комбінований клапан не встановлений або встановлений неправильно, це може привести до руйнування резервуара для води, приміщення та / або іншим матеріальним і нематеріальним збиткам. Наслідки не покриваються гарантійними зобов'язаннями виробника або продавця і є за рахунок особи, що не дотримувалася вимог цього керівництва.

**ПОПЕРЕДЖЕННЯ!** Комбінований зворотний клапан є одним з комплектів безпеки для забезпечення безпеки водонагрівача. Категорично **ЗАБОРОНЯЄТЬСЯ** використовувати водонагрівач зі зламаним або знятим / невстановленим комбінованим клапаном!

Підключення водонагрівача до водопроводу здійснюється тільки фахівцями.

Запобіжний клапан, при необхідності, також служить для зливу води з

резервуара для води. Це виконується наступним чином:

- Відключається водонагрівач від мережі за допомогою допоміжного пристрою і, для більшої безпеки, відключається електричний запобіжник в фазовій ланцюга до водонагрівача.
- Доступ холодної води до приладдя переривається - кран закривається (4 на малюнку 3).
- Кран гарячої води змішувача відкривається або з'єднання труби гарячої води (випускної труби) водонагрівача від'єднується.
- Відкривається кран (10 на малюнку 3) і вичікується, поки вода не витече з отвору зливного шланга. Висота між краном і кінцем шланга повинна бути не менше 600 мм.

Ці засоби не дають гарантії, що резервуар для води повністю випорожнений. Це виконується фахівцем тільки тому, що це пов'язано з відключенням електричного кола приладдя і зняттям фланця резервуара для води.

**ПОПЕРЕДЖЕННЯ!** **КАТЕГОРИЧНО ЗАБОРОНЯЄТЬСЯ** підключення електроживлення водонагрівача, поки його резервуар для води не буде частково або повністю випорожнений від води! Перед тим, як знову увімкнути водонагрівач, обов'язково наповнить водою резервуар для води.

**ПОПЕРЕДЖЕННЯ!** При зливні води з резервуара для води необхідно вжити всіх необхідних заходів для запобігання пошкодження від витoku води.

## ПІДКЛУЧЕННЯ ВОДОНАГРІВАЧА ДО ЕЛЕКТРОМЕРЕЖІ

**ПОПЕРЕДЖЕННЯ!** Уникайте використання водонагрівач до електромережі, перш ніж переконаєтесь, що водонагрівач заповнений водою! Перевірте це!

Водонагрівач являє собою пристрій зі ступенем захисту від ураження електричним струмом «Клас В», який вимагає його обов'язкового підключення до ланцюга заземлення електроустановки.

Електроживлення водонагрівача становить 230 V ~ і здійснюється за окремим ланцюгом струму, заповненого трижильним ізолююваним кабелем з поперечним перерізом кожної жили 2,5 mm<sup>2</sup> (фаза, нейтраль і захист). Якщо в захисному провіднику / жилі є проміжні ланки, вони повинні бути надійно захищені від саморозпущення. В іншому випадку прилад не надійно закріплений, що знизить його безпеку.

**Вкрай важливо,** щоб в фазовій ланцюга був встановлений запобіжник на 16 А. Електрична установка, до якої буде підключений водонагрівач, повинна бути сконструйована в згідно з відповідними правил. Рекомендується, щоб, якщо застосовні правила не зобов'язують цього, в ланцюзі водонагрівача був встановлений автоматичний диференціальний захист (захист від замикання).

Куплений водонагрівач має мережевий шнур з вилкою, встановлений на заводі, і його електричне з'єднання здійснюється шляхом підключення вилки шнура до прямої і заземленої розетки змінного струму кімнати. Розетка повинна знаходитися в водонепроникному, захищеному від бризок місці, в окремій електричному кола, призначеної тільки для водонагрівача, і розташовуватися таким чином, щоб вона була легко доступна після встановлення приладдя. Повне відключення водонагрівача від електричної установки здійснюється шляхом від'єднання вилки його кабелю живлення від розетки, тоді як увімкнення/вимкнення приладдя від електронного управління є лише функцією. Несправна і / або неналежна електрична установка та / або контакт є підвищеною небезпекою, обов'язкова умова аварії, пошкодження виробу і, можливо, шкоди навколишньому середовищу, предметів і живих істот.

Якщо у придбаного водонагрівача на заводі не встановлена штепсельна вилка, підключіть її доти до проводки наступним чином:

- коричневий фазовий провідник
- синій провідник з нейтраллю
- зелено-жовтий провідник із захисним заземленням

**ПОПЕРЕДЖЕННЯ!** Якщо підключення кабелю електроживлення до електроустановки відбувається у вологому кімнати, то з'єднання повинно бути водонепроникним!

Після підключення приладдя до електричної установці необхідно перевірити його працездатність.

**ПОПЕРЕДЖЕННЯ!** Недотримання вимог до підключення до

електричної установці призведе до зниження безпеки приладу, при цьому забороняється його використання. Несприятливі ефекти, викликані недотриманням вимог до підключення до електромережі приладу, що не покриваються гарантійними зобов'язаннями виробника або продавця, і є за рахунок особи, що не дотримувалася вимог цього керівництва.

Підключення водонагрівача до електричної установці та перевірка його працездатності виконуються тільки фахівцями, не є відповідальністю виробника або продавця і не підлягають гарантійному обслуговуванню.

## ВИКОРИСТАННЯ ВОДОНАГРІВАЧА

Водонагрівач управляється електронним блоком управління (терморегулятором, контролером), який безпосередньо управляє двома електронагрівачами з використанням двох термодатчиків NTC для вимірювання відповідних температур в кожному резервуарі для води. Управління та регулювання терморегулятора здійснюється за допомогою зрозумілих та інтуїтивних меню з використанням 4 багатofункціональних кнопок. Конкретну функцію кожної кнопки можна змінити, а її поточний стан відображається за допомогою відповідних графічних символів на інформаційній панелі на дисплеї. Можна повертати зображення на екрані на 90 градусів, коли водонагрівач встановлений в горизонтальному положенні, для зручності читання.

Кнопки та їх функції показані та описані на початку даного буклету. Головний екран, технічні характеристики та повідомлення про помилки відображаються та описані на початку цієї мовної версії.

**ПОПЕРЕДЖЕННЯ!** Не вмикайте прилад, якщо є можливість, що вода в резервуарі для води замерзла! Це може призвести до пошкодження нагрівача та резервуару для води.

При першому увімкненні електронного регулятора на дисплеї послідовно відображається:

- Логотип компанії-виробника – на 3 секунди.
- Модель апаратного та програмного забезпечення електронного контролера – близько 3 секунд. Виробляється самодіагностика справності електронного модуля, і при виявленні несправності на дисплеї відображається, в чому полягає поломка, щоб можна було вжити заходів щодо її усунення, якщо це можливо;
- Вибір мови. Також можна вибрати пізніше в меню "Налаштування".
- Налаштування часу та дати. Згодом можна буде вибрати в меню "Налаштування";
- Налаштування Об'єму та Потужності приладу. Також можна вибрати пізніше в меню "Налаштування".

Термостат має 5 основних режимів роботи:

- "Вимкнено" - У цьому режимі електронагрівачі вимкнені. На дисплеї відображається інформація про поточну кількість гарячої води, час, дату і т.д. Звідси можна увійти в меню "Налаштування", меню "Відкладений старт" та меню "Інформація".
- "Powerful" — це початковий (заводський) режим нагрівання при першому вмиканні кнопки ON/OFF. При цьому нагрівання здійснюється одночасно обома нагрівачами (на повну потужність). Тут п'ять секторів нагріву мають температуру 35; 45; 55; 65 і 75 °C (за замовчуванням). Інші вимоги такі ж, як і для режиму "ECO" (дивись нижче).
- "Smart" — у цьому режимі нагрівання керує спеціально розроблений енергозберігаючий алгоритм, який автоматично адаптує процес нагрівання води до індивідуальних режимів споживання з метою зниження енергоспоживання. При роботі в режимі "Smart" протягом перших 7 днів використання регулятор працюватиме на максимальному налаштуванні нагрівання, при цьому одночасно працюватимуть два нагрівачі, протягом цього часу збиратиме і зберігатиме дані про час включення нагрівачів, тривалість нагрівання, а також температуру води безпосередньо перед включенням. Після закінчення перших 7 днів електронний модуль переходить у режим автоматичного програму, що відповідає алгоритму навчання після збирання даних до цього моменту кожного з 7 днів. У цей час нагрівачам дозволяється працювати одночасно. Це полягає в тому, щоб нагрівати воду тільки в потрібний час, поставляючи тільки необхідну кількість гарячої води для будинку. У меню цього режиму можна вибрати нове навчання алгоритму (скидання). Якщо під час навчання (перші 7 днів) ви перейдете в інший режим, а потім повернетесь до режиму "Економ", то навчання

розпочнеться спочатку (з'явиться попереджувальне повідомлення). На дисплеї має відобразитися інформація про те, чи знаходиться електронний модуль у навчанні чи ні. Звідси є можливість Аварійного нагріву до максимальної температури за необхідності (при одночасному нагріванні обох нагрівачів), коли режим виходить із навчання, що супроводжується візуальною зміною піктограми аварійного нагріву на дисплеї. Це робиться шляхом натискання відповідної кнопки понад 2 секунди. На дисплеї відображається час, що залишився до повного нагрівання. Після програмування функція "Аварійне нагрівання" вимикається.

- Режим "ECO" - У цьому режимі в будь-який момент регулятор повинен увімкнути або вимкнути лише один із двох нагрівачів. Це означає, що при включенні режиму, якщо вода в обох резервуарах для води нижче заданої, то нагрівач у другому (вихідному) резервуарі для води повинен бути включеним першим. Нагрівач у першому (вхідному) резервуарі для води включиться після досягнення заданої температури у другому. Відповідно, перший нагрівач також відключиться після досягнення заданої температури. При початковому заборі води (відліви гарячої води та вході холодної) з нагрітого водонагрівача повинен увімкнутися нагрівач, датчик температури резервуару для води якого повідомляє температуру на 5 градусів нижче заданої. Звичайно, це перший (вхідний) резервуар для води. При безперервному заборі води при падінні температури у другому резервуарі для води більш ніж на 5 градусів від заданої нагрівач першого резервуару для води вимикається і включиться нагрівач другого резервуару для води. Обидва нагрівачі повинні нагріватися по черзі, поки вода не нагріється в обох резервуарах для води. Мінімальна встановлена температура для нагрівання - 55C (тобто при падінні температури води нижче 50C включиться нагрівач). Максимальна температура нагрівання становить 75C. Якщо датчик фіксує температуру вище 75C, електронний контролер обов'язково відключить всі нагрівачі (це стосується всіх режимів нагрівання). На дисплеї має відобразитися інформація про поточний температурний стан води у вигляді секторів червоного та синього кольору, при цьому загальна кількість секторів дорівнює п'яти. Також колір покажчика температури працюючого нагрівача має бути червоним. Червоні сектори показують кількість нагрітої води, а миготливі сині — кількість води, яка ще нагрівається. Повинна бути індикування часу, що залишився в хвилинали і годинах до досягнення заданої температури або кількості гарячої води. При повному нагріванні водонагрівача всі активні сектори на екрані горять червоним кольором і не блимають. Значення кількості секторів таке:
    - Один сектор — працює лише нагрівач у вихідному резервуарі для води до досягнення температури 55C. На дисплеї з'явиться індикування ШВИДКОГО нагріву;
    - Два сектори — працює лише нагрівач у вихідному резервуарі для води до досягнення температури 75C. На дисплеї з'явиться індикування ШВИДКОГО нагріву;
    - Три сектори - обидва нагрівачі працюють послідовно до досягнення температури 55C в обох резервуарах для води;
    - Чотири сектори — обидва нагрівачі працюють послідовно до досягнення температури 65C в обох резервуарах для води;
    - П'ять секторів — обидва нагрівачі працюють послідовно до досягнення температури 75C в обох резервуарах для води;
  - Режим "Extra Save" — це режим, при якому нагрівання залежить від різних тарифів на електроенергію у будинку. Тут вибирається кількість та час запуску тарифів, а також температура нагріву для кожного з них. Водонагрівач нагрівається від 35 до 75 C при послідовній роботі нагрівачів, як у режимі "ECO".
- У режимах "ECO" та "Powerful" має бути можливість нагрівання за допомогою Таймеру – тут нагрівання починається лише у певний час доби та дні тижня та продовжується до досягнення заданої температури згідно з режимом. Час, вибраний у відповідному таймері, фактично є моментом, коли водонагрівач безпосередньо до цього нагрів воду до відповідної температури відповідно до режиму (POWERFUL або ECO). Коли таймер увімкнено, піктограма на головному дисплеї забарвлюється у колір. Мінімальний допуск між двома послідовними таймерами складає 3 години. Вхід у меню Таймера здійснюється одноразовим натисканням кнопки із відповідним символом. Активація та деактивація вибраних таймерів здійснюється утриманням кнопки входу в меню таймера більше 2 секунд. При переході до іншого основного режиму таймер

вимикається.

Додаткові функції та захисту електронного управління:

ц Антизамерзання - Це функція автоматичного захисту управління, що оберігає воду в резервуарах для води від замерзання. При зниженні температури в резервуарах для води до 8С регулятор включає нагрівання того нагрівача, датчик якого першим досяг 8С, або, якщо температури рівні, того, в резервуарі якого знаходиться труба, що підводить. Після досягнення температури води 15С здійснюється перехід на нагрівання води у другому резервуарі для води до 15С. Цей цикл повторюється доти, доки не підвищиться температура навколишнього середовища або не буде увімкнено режим „Нагрів”. Спрацювання цього захисту відбувається в режимі „Вимкнено” і має супроводжуватися індикацією на дисплеї (має відобразитися сніжинка або текст). Функція „Антизамерзання” не повинна мати можливість відключення користувачем.

• Антілегіонелла - Це захисна функція, що запобігає розвитку шкідливих бактерій у воді водонагрівача. Якщо протягом 7 днів температура в будь-якому з двох резервуарів для води не нагрівається вище 55С, то один раз на тиждень (або при першому включенні, якщо був вимкнений) нагрівання включається за вибраним режимом до досягнення чотирьох ступенів нагріву (65С). Якщо день спрацювання цієї функції збігається з днем активації, викликані „Таймером” або „Відкладений старт” (див. нижче), то активація „Антілегіонелли” збігається з одним з двох режимів („Таймер” або „Таймер” або „Відкладений старт”). Ця функція повинна мати можливість увімкнення та вимкнення користувачем шляхом натискання відповідних кнопок з меню „Налаштування”. Ця функція працює в одному з основних режимів нагрівання і її стан (увімкнено або вимкнено) супроводжується індикацією на дисплеї. За замовчуванням функцію „Антілегіонелла” вимкнено.

• Відкладений старт - це додаткова функція, що вибирається безпосередньо з режиму „Вимкнено” і дозволяє відстрочити включення останнього працюючого режиму нагрівання на кілька годин. Всередині меню послідовним натисканням кнопки + або - на управлінні вибирається час відкладення, що виражається в годиннику і може становити до 16 астрономічних годинників. Коли цю функцію увімкнено, за промовчанням вибирається останній встановлений час (початкове значення за замовчуванням - 8 годин 00 хвилин). Мінімальне відхилення за часом - 30 хвилин. Робота цієї функції повинна супроводжуватися індикацією на дисплеї часу ввімкнення в годинах та хвилинах. При утриманні кнопки входу в меню відкладеного старту більше 2 секунд можна активувати та деактивувати функцію.

• Тип установки - Це налаштування, що визначає зовнішній вигляд дисплея керування щодо місця встановлення водонагрівача. Можливі два варіанти - вертикальна установка (кнопки та значки знаходяться під дисплеєм) та горизонтальна установка (кнопки та значки знаходяться ліворуч від дисплея). Це також передбачає можливість повороту зображення, що відображається на дисплеї, на 90°. Ця функція вибирається в меню „Установки”.

• Модуль WIFI - Включає та налаштовує модуль WIFI для бездротового підключення з метою дистанційного електронного керування.

• Інші функції та інформація, які можна вибрати в меню „Налаштування”:

• Вибір Мови

• Встановлення часу та дати. При утриманні кнопки + і - понад 2 секунди зміна становить 3 значення в секунду. Такий принцип введення застосований до всіх меню, що мають вибір часу.

• Налаштування об'ємів (50; 65 та 80L) та максимальної потужності водонагрівача (3,3 kW або 3 kW). Ці налаштування впливають на роботу водонагрівача в режимі „SMART”, протягом часу, що залишився до нагріву, та статистичні дані в меню „Інформація”. При першому увімкненні електроніки її обов'язково необхідно налаштувати до переходу електронного регулятора до робочого режиму.

• Відновлення заводських налаштувань

• Інформація про версію та модель електронного модуля та версію програмного забезпечення. З меню „Інформація” в режимі „Вимкнено” відображається інформація про температуру та час нагріву за минулий період часу (до 7 днів тому). Також є можливість контролювати споживану електроенергію, а також інформацію про мережу WIFI.

Якщо кожне під'єдну в усіх режимах неактивне більше 30 секунд, відбувається перемикання на Головний екран відповідно до режиму.

ц Сервісний режим - при кожному переході з режиму „Вимкнено” в один з основних режимів нагріву, якщо це неможливо робити постійно, проводиться первинна діагностика електронного регулятора (перевіряється справність датчиків та інших основних елементів керування). Пошкодження та несправності також повинні виявлятися під час роботи в будь-якому з основних режимів нагрівання. При виявленні або виникненні несправності або дефекту керування електронний модуль переходить у режим „Вимкнено” і відображається інформація про несправність на дисплеї, а електроніка подає звуковий сигнал протягом 1 хвилини. Можливими дефектами та пошкодженнями можуть бути:

- Нагрівач 1 (2) - Згорів або зламані нагрівач(и), залежно від їхньої черговості. Ця несправність фіксується, коли протягом 1 години роботи з увімкненим нагрівачем виявляється, що максимальне підвищення температури, що реєструється датчиком, становить менше 0,5С/5 min. У цьому випадку електронний регулятор перейде в режим „Вимкнено”, без можливості його зміни. Знову увімкнути нагрівачі можна буде лише після відключення від зовнішнього пристрою, що від'єднує (квартирного щитка);
- Датчик 1 (2) вимкнений - датчик температури (1 або 2) зламані або вимкнені;
- Датчик 1 (2) коротке замикання - Датчик температури (1 або 2) пошкоджено або відбулося коротке замикання;
- Замерзання - При включенні електроживлення водонагрівача була виміряна негативна температура води в резервуарі для води. Вода може замерзнути! У цьому випадку нагрівач не увімкнеться до тих пір, поки прилад не буде відключений від зовнішнього пристрою, що від'єднує (квартирного щитка).
- Інші.

**ПОПЕРЕДЖЕННЯ!** Даний прилад може використовуватися дітьми старше 3 років та особами з обмеженими фізичними, сенсорними або розумовими здібностями або з недостатнім досвідом і знаннями, якщо вони були перебувають під наглядом або проінструктовані щодо безпечного користування пристроєм та розуміють небезпеку. Діти не повинні грати з приладом. Забороняється дітям проводити очищення, а також обслуговування приладу користувачем. Дітям від 3 до 8 років дозволено користуватися тільки краном (на змішувачі), підключеним до водонагрівача.

У комбінований клапан вбудований спеціальний клапан, який при нормальній роботі водонагрівача дозволяє воді, що розширюється під час нагрівання, не капати через бічний отвір клапана, а виходити в трубопровід холодної води. Кількість води мінімальна і має низьку температуру. При звичайному використанні водонагрівача, а також при наявності додаткового зворотного клапана вода може капати через бічний отвір клапана. Це не повинно сприятимати як дефект, а бічний отвір комбінованого клапана жодним чином не повинно бути заблоковано, так як це призведе до руйнування резервуара для води. Зворотний клапан, вбудований в вентиль, запобігає повернення води, що міститься в резервуарі для води, в трубопровід холодної води, коли подача води припиняється.

Колі прилад використовується в місцях з вапняковою водою, можуть виникати шуми під час нагрівання води. Це відбувається через відділення вапняку від нагрівача і в резервуар для води. Кількість вапняку залежить від типу води та її температури нагріву. Коли температура вище 60° С, кількість виробленого вапняку збільшується. Вапняк, що накопівся, погіршує роботу нагрівача, а це може викликати пошкодження нагрівача і збільшити час нагрівання води.

При використанні приладу можна почути мінімальний шум від потоку води через водопровідні труби і через прилад, а також з-за природних процесів теплового розширення і теплопередачі.

При регулярному використанні водонагрівача для нагріву води до більш низької температури рекомендується нагрівати воду не рідше одного разу на місяць і підтримувати її на максимальній температурі протягом не менше одного дня. Мета полягає в тому, щоб запобігти розвитку бактерій.

## ПІДКЛЮЧЕННЯ ДО ІНТЕРНЕТУ

Підключення здійснюється за бажанням та не є обов'язковим для правильної роботи приладу!

Підключення необхідно для того, щоб приладом можна було керувати та контролювати його роботу віддалено!

Необхідно завантажити програму Eldom на свій пристрій (смартфон, планшет або ноутбук) з Google Play або App Store. Мінімальна версія ОС Android на пристрої 8.0.

Для керування та контролю роботи приладу необхідно мати реєстрацію (обліковий запис) у додатку Eldom.

**КРОК 1.** Активуйте з'єднання Bluetooth з меню „WiFi” у „Налаштуваннях” електроніки.

**КРОК 2.** Виберіть з'єднання локального керування.

**КРОК 3.** Натисніть кнопку „Додати новий прилад”, з двох варіантів виберіть „Інші”.

**КРОК 4.** Щоб встановити з'єднання Bluetooth, користувачеві необхідно увімкнути послуги „Локація” та „Bluetooth” на своєму телефоні. Якщо вони не увімкнені, з'являється повідомлення про це.

**КРОК 5.** Скануйте пристрій Eldom, вибрати пристрій. Відбувається процес сполучення телефоном з електронікою водонагрівача, для успішного завершення якого користувач повинен натиснути „ОК” на електроніці.

**КРОК 6.** Після успішного сполучення прилад буде видно у розділі „Водонагрівачі” на головній сторінці локального керування.

**КРОК 7.** Для керування через Інтернет - виберіть кнопку „Налаштування системи”. У нижній частині екрана виберіть опцію „Налаштування мережі”. Уважно напишіть ім'я та пароль мережі WiFi, до якої необхідно підключити пристрій.

**КРОК 8.** Увімкніть з'єднання WiFi з меню WiFi в Налаштуваннях електроніки.

Виконавши ці дії, ваш пристрій підключиться до системи дистанційного керування та моніторингу Eldom. Наступне управління та контроль його роботи здійснюється через додаток „Інтернет-опція” (via Internet). Можливе керування „Доданим новим приладом” одночасно з кількох пристроїв, за умови, що на них встановлено програму Eldom і останній використовувється одним і тим же зареєстрованим користувачем (обліковий запис - ім'я та пароль).

## ДОДАТКОВА АНТИКОРОЗИЙНИЙ ЗАХИСТ

**Водонагрівач з емальованими резервуарами для води.** Кожен водонагрівач з емальованим резервуаром для води має додатковий антикорозійний захист. Він складається з анода (-ів), виготовленого зі спеціального сплаву, і працює тільки тоді, коли у резервуарі достатньо води. Анод є витратним матеріалом (звичайний елемент зносу при експлуатації пристрою) і має середній термін служби до три років. Цей період сильно залежить від способу використання приладу і характеристик води, використовуваної для нагрівання. Після закінчення зазначеного періоду фахівець із дозволених виробником або продавцем сервісних фірм повинен здійснити перевірку стану аноду (-ів). При необхідності анод слід замінити на новий. Дотримання термінів і своєчасна заміна аноду (-ів) є важливою передумовою для постійної ефективної захисту резервуара для води від корозії. Оцінка і заміна анода не підпадають під гарантійні зобов'язання продавця і виробника.

**Водонагрівач з високолегованої хромонікелевої сталі.** Захист від корозії і гарантований довгий термін служби забезпечуються правильною обраною сталлю, належною конструкцією і технологією резервуара для води.

## ОБСЛУГОВУВАННЯ, ПРОФІЛАКТИКА, ПІДТРИМКА

Для надійної роботи водонагрівача в місцях з вапняковою водою рекомендується очистити його резервуар для води від зкупчення вапняку. Це слід робити не рідше одного разу на 2 роки, а в районах з високою вапняною водою частіше. Відкладення на емальованому покритті не слід видаляти, а протирати тільки сухою бавовняною тканиною без використання жорстких пристосувань. Регулярне видалення і очищення вапняку особливо важливі для надійності приладу. Під час цієї діяльності бажано проводити анодний перевірку емальованого

резервуара для води. Ці послуги не підлягають гарантійному обслуговуванню і повинні виконуватися тільки фахівцем.

**ПОПЕРЕДЖЕННЯ!** Для забезпечення безпечної та безперебійної роботи водонагрівача необхідно періодично перевіряти комбінований клапан, щоб переконатися, що його пропускна здатність не зменшена. Це робиться шляхом підняття важеля і очікування протягом 30-60 секунд, поки з білого отвору клапана потече шпильний і сильний струмінь води. Це повинно бути зроблено після підключення водонагрівача до системи водопостачання і заповнення резервуара для води водою, під час використання водонагрівача не рідше одного разу на 2 тижні, а також після можливої зупинки і початку подачі води. Якщо з отвору клапана не витікає вода або потік слабкий, клапан не працює належним чином, та клапан може бути заблокований через забруднення водогону. Використання водонагрівача з несправним комбінованим клапаном строго заборонено. негайно відключіть прилад від мережі та зверніться до найближчого авторизованого сервісного центру. В іншому випадку ви можете пошкодити резервуар для води і пошкодити інші об'єкти, а також пошкодити приміщення, в якому розташований водонагрівач.

Якщо температуру в приміщенні, де встановлений водонагрівач, може знизитися нижче 0 ° C, вода з резервуару для води ОБОВ'ЯЗКОВО повинна бути злита - дивіться розділ „Підключення водонагрівача до системи водопостачання”.

Зовнішній корпус та пластмасові частини водонагрівача можна чистити тільки за допомогою злегка зволоженої м'якої бавовняної тканини, без використання агресивних і / або абразивних речовин і миючих засобів. Перед чистченням приладу його ОБОВ'ЯЗКОВО необхідно від'єднати від джерела живлення за допомогою допоміжного роз'єднуючого пристрою або вилчяний вилку шнура живлення. ЗАБОРОНЯЄТЬСЯ чистити прилад за допомогою парогенератора. Особливу увагу слід приділяти запобіганню намокання приладової панелі. Водонагрівач може бути повернутий в робочий режим тільки після повного видалення можливої вологи.

Правила перевірки анодного захисту і заміни анода (дивись попередній розділ) і видалення вапняку повинні дотримуватися як під час, так і після закінчення гарантійного терміну приладу.

При використанні та обслуговуванні пристрою зберігайте металеву табличку з технічними даними та серійним номером приладу. У разі, якщо вона відпилася, збережіть її з гарантійним талоном, тому що тільки по ній можна ідентифікувати водонагрівач.

## НЕСПРАВНОСТІ

Якщо водонагрівач не нагріває воду, переконайтеся, що зовнішній відключачий пристрій не вимкнений, пристрій не знаходиться у виключеному положенні і налаштування температури не перебуває у мінімальному положенні.

Якщо з джерела живлення все в порядку, прилад вклучений і установка температури знаходиться в максимальному положенні, але вода в приладі не нагрівається, вимкніть водонагрівач за допомогою зовнішнього пристрою і зателефонуйте в найближчу авторизовану сервісну компанію.

У разі, якщо і змішувача, при повністю відкритому крані гарячої води, не тече вода або струмінь слабкий, переконайтеся, що фільтр на виході і змішувача не забруднений або що запірний клапан перед нагрівачем води частково або повністю не закритий (4 на малюнок 3), або чи не припинена центральна подача води. Якщо все ще перелічене справно, використовуйте зовнішній пристрій, щоб від'єднати його, і зателефонуйте в найближчий авторизований сервісний центр.

На початку цієї брошури описуються можливі повідомлення про помилки, які відображаються на дисплеї, і що робити при кожній з них. Як правило, ви повинні від'єднати його від джерела живлення за допомогою зовнішнього пристрою і зателефонувати в найближчу авторизовану сервісну компанію.

У разі пошкодження кабелю живлення і / або вилки водонагрівачів з такими, зверніться до найближчого, авторизований виробником / продавцем, сервісного центру, оскільки шнур з вилкою повинен бути замінений виробником, його представником з обслуговування або особою з аналогічною кваліфікацією, щоб уникнути небезпеки.

## ГАРАНТІЯ, ГАРАНТІЙНИЙ ТЕРМІН І УМОВИ ЦІЄЇ ГАРАНТІЇ

Гарантія, гарантійні умови, гарантійний термін, дійсність гарантії придбаного приладу і сервісні зобов'язання продавця або виробника протягом гарантійного терміну на прилад, описані в гарантійному приладу. При покупці приладу, гарантійна карта повинна бути заповнена і підписана продавцем і покупцем. Збережіть гарантійну карту в надійному місці.

У будь-якому випадку залишаються в силі і чинні закони, інструкції та інші нормативні документи, що стосуються прав і обов'язків споживача, продавця і виробника, і їх взаємин, що стосуються купленого водонагрівача, його установки, використання, обслуговування та підтримки.

Гарантійний термін встановлюється продавцем, і діє тільки на географічній території відповідної країни.

Гарантія на прилад в силі тільки якщо він:

- Встановлено згідно з вимогами інструкції по установці і використанню.
- Використовується тільки за призначенням, і відповідно до інструкції по установці і використанню.

Гарантія полягає в безкоштовному ремонті всіх заводських дефектів, які можуть виникнути під час гарантійного періоду. Ремонт виконується сервісними фахівцями, уповноваженими продавцем.

Гарантія на прилад не діє відносно ушкоджень, викликаних:

- Неправильним транспортуванням;
- Поганим зберіганням;
- Неправильним вживанням;
- Параметрами води, поза допустимих норм якості питної води, і зокрема: вміст хлоридів вище 250 mg / l; електропровідність нижче 100  $\mu\text{S} / \text{cm}$  і / або pH в межах дії 6,5-9,5 для водонагрівачів з емальованим баком, електропровідність вище 200  $\mu\text{S} / \text{cm}$  для водонагрівачів з баком з хромопідкритої сталі;
- Напругою електричної мережі, відмінним від номінальної напруги приладу;
- Пошкодження внаслідок замерзання води;
- Надзвичайними ризиками, природними стихійними лихами та іншими обставинами форс-мажору;
- Недотриманням інструкцій по установці і експлуатації;
- У випадках, коли була зроблена спроба не уповноваженою особою ремонтувати будь-який дефект.

У перерахованих вище випадках дефект усувається за оплату.

Гарантія на прилад не діє відносно деталей і компонентів приладу, для яких нормальний знос під час його використання, щодо деталей, які знімаються під час нормального використання, щодо лампочок освітлення і сигнальних лампочок, і інших подібних, щодо зміни кольору зовнішніх поверхонь, зміни форми, розмірів і розташування деталей і компонентів.

Втрачена вигода, матеріальний і нематеріальний збиток, викликаний тимчасовою неможливістю використання приладу під час його профілактики та ремонту, не охоплені гарантією на прилад.

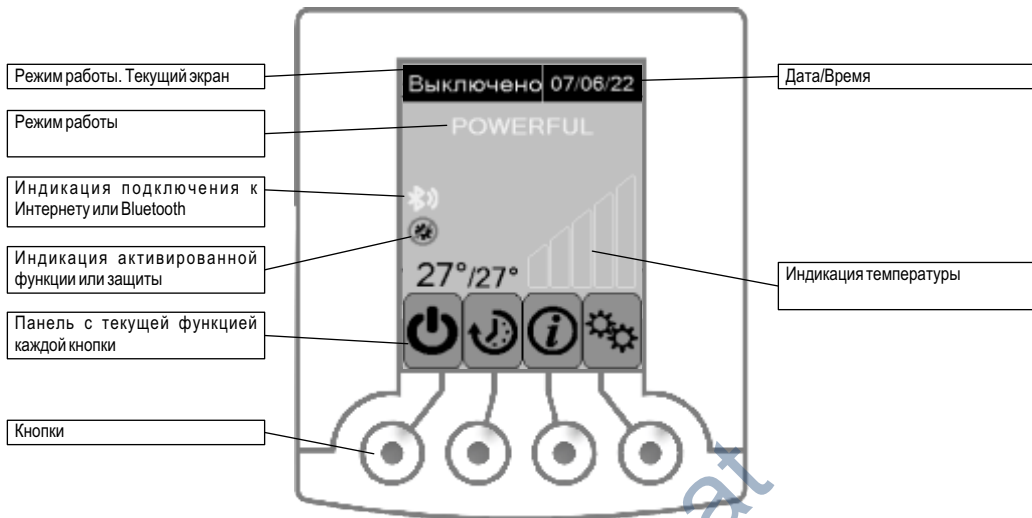
**ДОТРИМАННЯ ВИМОГ ЦІЄЇ ІНСТРУКЦІЇ Є ПЕРЕДУМОВОЮ РОБОТИ НАБУТОГО ВАМИ ВИРОБУ І ОДНИМ ІЗ ГАРАНТІЙНИХ УМОВ.**

**ЗАБОРОНЯЮТЬСЯ БУДЬ-ЯКІ ЗМІНИ І ПЕРЕБУДОВИ З БОКУ СПОЖИВАЧА АБО УПОВНОВАЖЕНИХ НИМ ОСІБ КОНСТРУКЦІЇ ПРОДУКТУ. ПРИ ВИЯВЛЕННІ ТАКИХ ДІЙ АБО ТАКИХ СПРОБ АВТОМАТИЧНО ВІДПАДАЄ ГАРАНТІЯ ПРОДАВЦЯ АБО ВИРОБНИКА.**

**У РАЗІ НЕОБХІДНОСТІ, ЗВЕРТАЙТЕСЬ В УПОВНОВАЖЕНІ ПРОДАВЦЕМ АБО ВИРОБНИКОМ СЕРВІСНІ ЦЕНТРИ, ВИЗНАЧЕНІ В ДОДАТКОВОМУ СПИСКУ.**

- **ЗАЛИШАЄМО ЗА СОБОЮ ПРАВО НА КОНСТРУКТИВНІ ЗМІНИ БЕЗ ПОПЕРЕДЖЕННЯ, ЯКІ НЕ ПОГІРШУЮТЬ БЕЗПЕКУ ПРОДУКТУ. У РАЗІ НЕОБХІДНОСТІ, І ПРИ ВИНИКНЕННІ СПІРНІХ СИТУАЦІЙ В ЗВ'ЯЗКУ З ПЕРЕКЛАДОМ І ПОНЯТ'Я У ЦЬОЇ МОВНІЙ ВЕРСІЇ ВКАЗІВОК ЗІ ВСТАНОВЛЕННЯ ТА ВИКОРИСТАННЯ, ЯК ОРИГІНАЛ СЛІД**

## ГЛАВНЫЙ ЭКРАН



### Технические данные электронного блока

Напряжение питания	230V~ 50Hz +5/-10%
Максимально допустимый ток, протекающий через контакты реле	20A AC
Потребление электроэнергии при выключенном нагревателе	<1.1W
Потребляемая мощность Stand by	<0.5W
Диапазон температур измерения	-10°C – 120°C
Диапазон устанавливаемой температуры	35 °C – 75°C
Ошибка измерения температуры термодатчиком	<1% +/- 0.5°C
Температура включения режима „Защита от замерзания“	<=8°C
Допустимая температура окружающего воздуха при работе с включенным реле	-20 до +55°C
Время сохранения настройки и информации после выключения электропитания	до 48 часов

### Сообщения об ошибках

Нагреватель 1 (2) — Сорел или сломан нагреватель(и)	В зависимости от их очередности. Данная неисправность фиксируется, когда в течение 1 часа работы с включенным нагревателем обнаруживается, что максимальное повышение температуры, регистрируемое датчиком, составляет менее 0,5С/5 мин. В этом случае электронный регулятор перейдет в режим „Выключен“, без возможности его изменения. Вновь включить нагреватели можно будет только после отключения от внешнего отсоединяющего устройства (квартирного щитка);
Датчик 1 (2) выключен.	Датчик температуры (1 или 2) сломан или выключен;
Датчик 1 (2) короткое замыкание.	Датчик температуры (1 или 2) поврежден или произошло короткое замыкание;
Замораживание	При включении электропитания водонагревателя была измерена отрицательная температура воды в резервуаре для воды. Вода может замерзнуть! В этом случае нагреватель не включится до тех пор, пока устройство не будет отключено от внешнего отсоединяющего устройства (квартирного щитка).
Другие	Выводятся на дисплее



Уважаемые клиенты, благодарим Вас за выбор прибор производства ООО ЭЛДОМИНВЕСТ - Болгария! Он будет верным помощником в Вашем доме долгие годы, потому что при его производстве мы объединили высококачественные материалы и инновационные технологии. Чтобы убедиться в его надежной и бесперебойной работе, пожалуйста, внимательно прочитайте инструкции по установке и использованию.

**ПРЕДУПРЕЖДЕНИЕ! Внимательно прочитайте эту инструкцию перед установкой и использованием водонагревателя!**

### **БЕЗОПАСНОСТЬ, ОСНОВНЫЕ ТРЕБОВАНИЯ**

Прежде чем приступить к установке и вводу в эксплуатацию водонагревателя, обязательно ознакомьтесь с полным текстом этой брошюры. Она предназначена для ознакомления Вас с водонагревателем, правилами его правильного и безопасного использования, минимально необходимыми работами по техническому обслуживанию и ремонту. Кроме того, Вам необходимо будет предоставить эту брошюру для использования уполномоченными лицами,

которые будут устанавливать и, возможно, ремонтировать прибор в случае повреждения. Установка водонагревателя и проверка его работоспособности не являются гарантийным обязательством продавца и / или производителя.

Храните эту брошюру в подходящем месте для дальнейшего использования. Соблюдение правил, описанных в ней, является частью безопасного использования прибора и является одним из условий гарантии.

**ВНИМАНИЕ!** Установка водонагревателя и его подключение к системе водоснабжения должны выполняться только уполномоченными лицами в соответствии с требованиями инструкции в этой брошюре и действующими местными правилами. **ОБЯЗАТЕЛЬНО** устанавливать комплекты безопасности и другие аксессуары, предоставляемые производителем или рекомендованные производителем!

**ВНИМАНИЕ!** Подключение водонагревателя к электросети осуществляется только уполномоченными лицами в соответствии с требованиями инструкции, приведенных в данной брошюре и нормативных документов. Прибор должен быть правильно подключен к проводникам и к защитной цепи! Не подключайте прибор к электрической сети до наполнения водой его резервуара для воды! В противном случае прибор станет опасным и при этом запрещается его использование!


**ПРЕДУПРЕЖДЕНИЕ!** При использовании прибора существует опасность ожога горячей водой!

**ПРЕДУПРЕЖДЕНИЕ!** Не прикасайтесь к прибору и не работайте с ним мокрыми руками, или если вы босиком или наступили на мокрое место!

**ПРЕДУПРЕЖДЕНИЕ!** Данный прибор может использоваться детьми старше 3 лет и лицами с ограниченными физическими, сенсорными или умственными способностями или с недостаточным опытом и знаниями, если они находятся под наблюдением или проинструктированы о безопасном использовании устройства и понимают опасность. Дети не должны играть с прибором. Запрещается детям производить очистку, а также обслуживание прибора пользователем. Детям в возрасте от 3 до 8 лет разрешается пользоваться только краном (смесителем), подключенным к водонагревателю.

### **ОХРАНА ОКРУЖАЮЩЕЙ СРЕДЫ**

Этот прибор имеет маркировку в соответствии с Директивой об отходах электрического и электронного оборудования (WEEE). Позаботившись о том, чтобы данный продукт по истечении его рабочего ресурса, был утилизирован правильным способом, Вы можете предотвратить возможные негативные последствия для окружающей среды и здоровья человека.

Символ  на приборе или на документах, прилагаемых к прибору, указывает на то, что этот прибор не следует рассматривать как бытовой отход. Вместо этого он должен быть передан в специализированный центр утилизации электрического и электронного оборудования. Утилизировать в соответствии с местными правилами утилизации отходов. Свяжитесь с местной городской управой, службой утилизации бытовых отходов или магазином, в котором вы приобрели прибор, для получения дополнительной информации о том, как обрабатывать, восстанавливать и утилизировать данный прибор.

## • ТЕХНИЧЕСКОЕ ОПИСАНИЕ

Водонагреватель предназначен для использования в домашних условиях, в быту и может одновременно подавать нагретую воду из общей водопроводной сети нескольким потребителям - кухне, ванной и т.д.

Вода, используемая для нагрева, должна соответствовать нормативным документам для бытовой воды и, в частности: содержание хлоридов должно быть ниже 250 мг/л; электропроводимость выше 100 мкС/см, а pH в диапазоне 6,5-9,5 для водонагревателей с эмальированным резервуаром для воды; электропроводимость ниже 200 мкС/см для водонагревателей с резервуаром для воды из хромоникелевой стали. Давление воды в водопроводе должно быть выше 0,1 МПа и ниже 0,5 МПа. В случае, если давление подачи воды превышает 0,5 МПа - смотрите рекомендации, описанные в разделе для подключения к сети водоснабжения.

Водонагреватель имеет два резервуара для воды и два нагревателя, которые интеллектуально управляются электронным блоком.

Резервуары для воды в приборах защищены от коррозии высококачественным эмальевым покрытием или изготовлены из высоколегированной хромоникелевой (коррозионностойкой) стали. Эмальированные резервуары для воды оснащены встроенными анодами из специального сплава для их дополнительной защиты. Внешний корпус приборов выполнен из стали с эпоксиоднополимерным покрытием, а его теплоизоляция - из бесфреонового пенополиуретана.

Схематическое изображение и технические данные основных моделей и модификаций показаны на рисунке 1-2 и в таблице. Все рисунки и таблицы приведены в начале этой брошюры.

Модели водонагревателей и их модификации обозначаются буквами и цифрами следующим образом:

- Первые две буквы и следующие три цифры обозначают базовую модель прибора.
- „D“ – приборы предназначены для крепления на стену помещения.
- „U“ – водонагреватель универсального монтажа, в вертикальном или горизонтальном положении.
- „V“ – водонагреватель вертикального монтажа.
- xxx – первые три цифры после буквы „U“/„V“, код емкости водонагревателя.
- „I“ – резервуары для воды прибора изготовлены из хромоникелевой легированной стали.
- „D“ – в водонагревателе установлены нагреватели, которые косвенно нагревают воду. Это улучшает безопасность прибора и повышает коррозионную стойкость.
- „W“ - Электронный блок водонагревателя имеет модуль WiFi.
- „-“ - Пластиковые крышки белого цвета.

Трубы холодной и горячей воды обозначены цветными указателями, синим и красным соответственно.

Точный и полный номер модели, заявленные рабочие параметры и серийный номер приобретенного водонагревателя указаны на паспортной табличке, прикрепленной к его корпусу.

## УСТАНОВКА ВОДОНАГРЕВАТЕЛЯ НА СТЕНУ ПОМЕЩЕНИЯ

Водонагреватели предназначены для монтажа либо в вертикальном положении (рисунок 1), либо в горизонтальном положении (рисунок 2), за исключением моделей с буквой «D» после базовой модели, которые можно монтировать только в вертикальном положении.

**ПРЕДУПРЕЖДЕНИЕ!** Когда водонагреватель установлен в горизонтальном положении, ОБЯЗАТЕЛЬНО, чтобы трубы горячей и холодной воды и электрическая часть находились с его левой стороны, смотри рисунок 2. Невыполнение этого обязательства может сделать прибор опасным, и в этом случае производитель и / или торговец не несут никакой ответственности за любые неблагоприятные последствия и повреждения!

Водонагреватель должен быть установлен только в помещении с нормальной пожарной безопасностью и в котором температура всегда выше 0 °С. Необходимо в полу помещения иметь сифон установки для сточных вод, поскольку при нормальном использовании водонагревателя возможна утечка воды из отверстия предохранительного клапана. Сифон облегчит обслуживание, предотвращение и возможное обслуживание водонагревателя, когда вода из его резервуара для воды должна быть слита.

Расположение водонагревателя должно соответствовать типу и материалу стены, габаритным размерам прибора, его креплению, расположению элементов подвески и трубам, а также степени защиты от проникновения воды. Последняя указана на табличке с его серийным номером. Прибор должен быть установлен в месте, где он не будет опрыскиваться или обливаться водой. Для уменьшения потерь тепла желательно, чтобы расстояние между водонагревателем и местами, где должна использоваться горячая вода, было минимальным.

Если приобретенный водонагреватель имеет заводской шнур питания со штепселем, прибор не должен устанавливаться во влажном месте. Расположение устройства должно соответствовать требованиям к электрооборудованию и его контактам. Смотри раздел по электрическому подключению данного руководства.

Расстояние между прибором и окружающими стенами и потолком помещения обязательно должны быть следующими:

- При вертикальном установлении водонагревателя - не менее 70 мм между прибором и потолком; не менее 50 мм между прибором и боковой стенкой; как минимум на 600 мм ниже прибора для удобства обслуживания и ремонта.
- Для водонагревателя, подвешенного горизонтально на стене помещения - не менее 70 мм между прибором и потолком; не менее 70 мм между боковой крышкой (без клемм) и стеной; не менее 350 мм между пластиковой крышкой электрической частью и стеной для облегчения технического обслуживания и возможных ремонтных работ. Оставьте достаточное расстояние под прибором для слива воды из резервуара для воды.

Водонагреватель устанавливается неподвижно на стене помещения. Для этого используются стальные винты (шпильки) диаметром 10-12 мм, которые крепко прикреплены к стене. Крепеж должен быть защищен от выгибания со стены - иметь анкерные болты или проходить через стену (в зависимости от материала стены). Необходимо, чтобы элементы, на которые будет подвешен водонагреватель, были рассчитаны на нагрузку, в 3 раза превышающую общий вес прибора с водой в нем. Запрещается устанавливать водонагреватель на декоративных стенах (из кирпича или легких материалов). На рисунке 1 и в таблице указаны расстояния, на которых должны быть расположены болты (шпильки) для подвески приборов.

**ПРЕДУПРЕЖДЕНИЕ!** Монтажные кронштейны для горизонтально установленного водонагревателя должны быть надежно закреплены на стене помещения. Шайбы должны быть установлены под головками болтов (гайки шпильки)!

**ПРЕДУПРЕЖДЕНИЕ!** Водонагреватели с косвенным нагревом воды могут быть установлены только в вертикальном положении! Производитель, торговец и / или продавец не несут ответственности за ущерб, повреждения и другие обстоятельства, возникшие в результате неправильной установки, что также автоматически аннулирует гарантию на продукт!

**ПРЕДУПРЕЖДЕНИЕ!** Несоблюдение требований по установке водонагревателя на стену помещения может привести к повреждению прибора, других приборов и помещения, в котором находится прибор, коррозии его корпуса или более серьезным повреждениям и ущербам. В таких случаях возможные повреждения и ущербы не подпадают под действие гарантийных обязательств продавца и производителя, и являются за счет несоблюдавшего требования этого руководства лица.

Установка водонагревателя на стену помещения производится только

специалистами.

## ПОДКЛЮЧЕНИЕ ВОДОНАГРЕВАТЕЛЯ К ВОДОПРОВОДУ

Водопровод, к которому будет подключен водонагреватель, а также другие элементы, включенные в него, должны выдерживать длительно температуры воды выше 80 °С и в течение короткого времени выше 100 °С, а на давление – не менее, чем в два раза выше рабочего прибора.

При подключении водонагревателя к системе водоснабжения необходимо соблюдать направления кольца вокруг трубок холодной и горячей воды (впускной и выпускной трубы). Синий - это труба холодной воды, а красный - труба горячей воды. Смотри рисунок 1. Трубы некоторых приборов дополнительно маркированы. Трубные соединения имеют резьбу 1/2". Принципиальная схема подключения водонагревателя показана на рисунке 3. В этом случае водонагреватель работает под давлением водопровода и предохранительного клапана. Если давление водопровода больше 0,5 МПа, необходимо установить понижающий клапан (редукционный клапан). Если местные правила требуют использования принадлежностей, которые не входят в комплект прибора и не помещены в его упаковку, они должны быть приобретены и установлены в соответствии с указаниями.

Водонагреватель оснащен комбинированным обратным предохранительным клапаном. Последний установлен на трубе холодной воды на заводе или находится в упаковке прибора. Комбинированным обратным предохранительным клапаном, находящийся в упаковке прибора, **ОБЯЗАТЕЛЬНО ДОЛЖЕН** быть установлен на трубе холодной воды. При этом должна соблюдаться стрелка на корпусе, указывающая направление воды, протекающей через него.

**ПРЕДУПРЕЖДЕНИЕ!** Отсутствие или неправильная установка клапана, поставляемого с продуктом, является основанием для аннулирования гарантии продукта.

**ПРЕДУПРЕЖДЕНИЕ!** ЗАПРЕЩАЕТСЯ устанавливая запорные или возвратные сантехнические элементы между комбинированным клапаном и водонагревателем! Категорически запрещается блокировать боковое отверстие комбинированного клапана и / или блокировать его рычаг!

В случае, если трубы системы водоснабжения выполнены из меди или другого металла, отличного от труб водного бака, неметаллические муфты (диэлектрические фитинги) должны быть установлены на входе и выходе водонагревателя при использовании латунных соединительных элементов.

Рекомендуется создать систему для удаления воды, которая может вытечь из бокового отверстия комбинированного клапана. Выпускная труба для воды должна иметь постоянный наклон вниз, должна быть помещена в защитную от мороза среду, а ее концы всегда должны быть открыты к атмосфере.

Мы рекомендуем, чтобы для сохранения эффективности устройства все его трубные соединения и связанные с ними элементы были дополнительно окутаны / покрыты подходящим изоляционным материалом, отвечающим применимым требованиям.

После подключения водонагревателя к системе водоснабжения резервуар для воды должен быть заполнен водой. Это делается в следующем порядке:

- Запорный клапан закрывается (10 на рисунке 3)
- Открывается полностью кран горячей воды самого удаленного смесителя.
- Запорный клапан открывается (4 на рисунке 3)
- Выжидается выкачивание воздух из системы и в течение 30-60 секунд из выхода смесителя должна стекаться плотная и сильная струя воды.
- Закрывается кран горячей воды смесителя.
- Приподнимается рычаг комбинированного клапана (5 на рисунке 3) и выжидаются 30-60 секунд, пока из бокового отверстия

клапана не протечет плотная и сильная струя воды.

- Отпускается рычаг клапана.

**ПРЕДУПРЕЖДЕНИЕ!** Если из отверстия клапана не вытекает вода или струя слабая (при нормальном давлении в водопроводной сети), это является несправностью и указывает на то, что загрязнения, проходящие через водопровод или вызванные водными соединениями, забила предохранительный клапан комбинированного клапана.

**ЗАПРЕЩАЕТСЯ** переход к электрическому подключению прибора до устранения причины несправности!

**ПРЕДУПРЕЖДЕНИЕ!** Невыполнение требований по подключению к системе водоснабжения может привести к тому, что резервуар для воды не заполнится, а нагреватель повредится, а если комбинированный клапан не установлен или установлен неправильно, это может привести к разрушению резервуара для воды, помещения и / или другим материальным и нематериальным ущербам. Последствия не покрываются гарантийными обязательствами производителя или продавца и являются за счет несоблюдавшего требования этого руководства лица.

**ПРЕДУПРЕЖДЕНИЕ!** Комбинированный обратный клапан является одним из комплектов безопасности для обеспечения безопасности водонагревателя. Категорически ЗАПРЕЩАЕТСЯ использовать водонагреватель со сломанным или снятым / неустановленным комбинированным клапаном!

Подключение водонагревателя к водопроводу осуществляется только специалистами.

Предохранительный клапан, при необходимости, также служит для слива воды из резервуара для воды. Это выполняется следующим образом:

- Отключается водонагреватель от сети с помощью вспомогательного устройства и, для большей безопасности, отключается электрический предохранитель в фазовой цепи к водонагревателю.
- Доступ холодной воды к прибору прерывается - кран закрывается (4 на рисунке 3).
- Кран горячей воды смесителя открывается или соединение трубы горячей воды (выпускной трубы) водонагревателя отсоединяется.
- Открывается крана (10 на рисунке 3) и выжидается, пока вода не вытечет из отверстия сливного шланга. Высота между краном и концом шланга должна быть не менее 600 мм.

Эти действия не гарантируют, что резервуар для воды полностью опорожнен. Это выполняется специалистом только потому, что это связано с отключением электрической цепи прибора и снятием фланца резервуара для воды.

**ПРЕДУПРЕЖДЕНИЕ!** КАТЕГОРИЧЕСКИ ЗАПРЕЩАЕТСЯ подключение электропитания водонагревателя, пока его резервуар для воды не будет частично или полностью опорожнен от воды! Перед тем, как снова включить прибор, обязательно наполните водой резервуар для воды.

**ПРЕДУПРЕЖДЕНИЕ!** При сливе воды из резервуара для воды необходимо принять все необходимые меры для предотвращения повреждения от утечки воды.

## ПОДКЛЮЧЕНИЕ ВОДОНАГРЕВАТЕЛЯ К ЭЛЕКТРОСЕТИ

**ПРЕДУПРЕЖДЕНИЕ!** Не подключайте водонагреватель к электросети, прежде чем убедиться, что водонагреватель заполнен водой! Проверьте это!

Водонагреватель представляет собой устройство со степенью защиты от поражения электрическим током «Класс I», которое требует его обязательного подключения к цепи заземления электроустановки.

Электропитание водонагревателя составляет 230 V~ и осуществляется по отдельной токовой цепи, заполненной трехжильным изолированным кабелем с поперечным сечением каждой жилы 2,5 mm<sup>2</sup> (фаза, нейтраль и защита). Если в защитном

проводнике / жиле есть промежуточные звенья, они должны быть надежно защищены от самораспущения. В противном случае прибор не будет надежно закреплен, что снизит его безопасность.

Крайне важно, чтобы в фазовой цепи был установлен предохранитель на 16 А. Электрическая установка, к которой будет подключен водонагреватель, должна быть сконструирована в соответствии с требованиями применимых правил. Рекомендуется, чтобы, если применимые правила не обязывают этого, в цепи водонагревателя была установлена автоматическая дифференциальная защита (защита от замыкания).

Купленный водонагреватель имеет сетевой шнур с вилкой, установленный на заводе, и его электрическое соединение осуществляется путем подключения вилки шнура к прямой и заземленной электрической розетке комнаты. Розетка должна находиться в водонепроницаемом, защищенном от брызг месте, в отдельной электрической цепи, предназначенной только для водонагревателя, и располагаться таким образом, чтобы она была легко доступна после установки прибора. Полное отключение водонагревателя от электрической установки осуществляется путем отсоединения вилки его шнура питания от розетки, а включение/выключение прибора с помощью электронного управления – это только функция. Неисправная и / или ненадлежащая электрическая установка и / или контакт представляют собой повышенную опасность, обязательное условие аварии, повреждения изделия и, возможно, ущерба окружающей среде, предметам и живым существам.

Если у приобретенного водонагревателя на заводе не установлена штепсельная вилка, подключите ее провода к проводке следующим образом:

- коричневый фазовый проводник
- синий проводник с нейтралью
- зелено-желтый проводник с защитным заземлением

**ПРЕДУПРЕЖДЕНИЕ!** Если подключение кабеля электропитания к электроустановке происходит во влажной комнате, то соединение должно быть влагонепроницаемым!

После подключения прибора к электрической установке необходимо проверить его работоспособность.

**ПРЕДУПРЕЖДЕНИЕ!** Несоблюдение требований к подключению к электрической установке приведет к снижению безопасности прибора, при этом запрещается его использование. Неблагоприятные эффекты, вызванные несоблюдением требований к электрическому подключению прибора, не покрываются гарантийными обязательствами производителя или продавца, и являются за счет несоблюдавшего требования этого руководства лица.

Подключение водонагревателя к электрической установке и проверка его работоспособности выполняются только специалистами, не являются ответственностью производителя или продавца и не подлежат гарантийному обслуживанию.

## ИСПОЛЬЗОВАНИЕ ВОДОНАГРЕВАТЕЛЯ

Водонагреватель управляется электронным блоком управления (терморегулятором, контроллером), который напрямую управляет двумя электронагревателями с использованием двух термодатчиков NTC для измерения соответствующих температур в каждом резервуаре для воды. Управление и регулировка терморегулятора осуществляется с помощью понятных и интуитивных меню с использованием 4 многофункциональных кнопок. Конкретную функцию каждой кнопки можно изменить, и ее текущее состояние отображается с помощью соответствующих графических символов на информационной панели на дисплее. Можно поворачивать изображения на экране на 90 градусов, когда водонагреватель установлен в горизонтальном положении, для удобства чтения. Кнопки и их функции показаны и описаны в начале данного буклета. Главный экран, технические характеристики и сообщения об ошибках показаны и описаны в начале этой языковой версии.

**ПРЕДУПРЕЖДЕНИЕ!** Не включайте прибор, если есть вероятность, что вода в резервуаре для воды замерзла! Это может привести к повреждению нагревателя и резервуара для воды.

При первом включении электронного регулятора на дисплее последовательно отображается:

- Логотип компании-производителя – на 3 секунды.
- Модель аппаратного и программного обеспечения электронного контроллера – около 3 секунд. Производится самодиагностика исправности электронного модуля, и при обнаружении неисправности на дисплее отображается, в чем заключается поломка, чтобы можно было принять меры по ее устранению, если это возможно;
- Выбор языка. Его также можно выбрать позже в меню „Настройки“.
- Настройка времени и даты. Впоследствии можно будет выбрать в меню „Настройки“;
- Настройка Объема и Мощности прибора. Также можно выбрать позже в меню „Настройки“.

Термостат имеет 5 основных режимов работы:

- „Выключен“ - В этом режиме электронагреватели выключены. На дисплее отображается информация о текущем количестве горячей воды, времени, дате и т. д. Отсюда можно войти в меню „Настройки“, меню „Отложенный старт“ и меню „Информация“.
- „Powerful“ — это начальный (заводской) режим нагрева при первом включении кнопки ON/OFF. При нем нагрев осуществляется одновременно обоими нагревателями (на полную мощность). Здесь пять секторов нагрева имеют температуру 35; 45; 55; 65 и 75°С (по умолчанию). Остальные требования такие же, как и для режима „ECO“ (смотри ниже).
- „Smart“ — в этом режиме нагревом управляет специально разработанный энергосберегающий алгоритм, который автоматически адаптирует процесс нагрева воды к индивидуальным режимам потребления с целью снижения энергопотребления. При работе в режиме „Smart“ в течение первых 7 дней использования регулятор будет работать на максимальной настройке нагрева, при этом одновременно будут работать два нагревателя, в течение этого времени он будет собирать и сохранять данные о времени включения нагревателей, длительности нагрева, а также температуру воды непосредственно перед их включением. По истечении первых 7 дней электронный модуль переходит в режим автоматического прогресса, что соответствует алгоритму обучения, собирающему данные до этого момента для каждого из 7 дней. В это время нагревателям разрешается работать одновременно. Цель состоит в том, чтобы нагреть воду только в нужное время, поставляя только необходимое количество горячей воды для дома. В меню этого режима можно выбрать новое обучение алгоритма (сброс). Если во время обучения (первые 7 дней) вы перейдете в другой режим, а затем вернетесь в режим „Эконом“, то обучение начнется сначала (появится предупреждающее сообщение). На дисплее должна отображаться информация о том, находится ли электронный модуль в обучении или нет. Отсюда есть возможность Аварийного нагрева до максимальной температуры при необходимости (при одновременном нагреве обоих нагревателей), когда режим выходит из обучения, что сопровождается визуальным изменением значка аварийного нагрева на дисплее. Это делается путем нажатия соответствующей кнопки более 2 секунд. На дисплее отображается время, оставшееся до полного нагрева. После прогресса функция „Аварийный нагрев“ отключается.
- Режим „ECO“ - В этом режиме в любой момент регулятор должен включить или выключить только один из двух нагревателей. Это означает, что при включении режима, если вода в обоих резервуарах для воды ниже заданной, то нагреватель во втором (выходном) резервуаре для воды должен быть включен первым. Нагреватель в первом (входном) резервуаре для воды включается после достижения заданной температуры во втором. Соответственно, первый нагреватель также отключается после достижения заданной температуры. При первоначальном заборе

воды (отливе горячей воды и входе холодной) из нагретого водонагревателя должен включиться нагреватель, датчик температуры резервуара для воды которого сообщает температуру на 5 градусов ниже заданной. Обычно это первый (входной) резервуар для воды. При непрерывном заборе воды при падении температуры во втором резервуаре для воды более чем на 5 градусов от заданной, нагреватель первого резервуара для воды выключается и включается нагреватель второго резервуара для воды. Оба нагревателя должны нагреваться поочередно, пока не нагреется вода в обоих резервуарах для воды. Минимальная установленная температура для нагрева – 55С (т.е. при падении температуры воды ниже 50С включается нагреватель). Максимальная температура нагрева составляет 75С. Если какой-либо датчик фиксирует температуру выше 75С, электронный контроллер обязательно отключает все нагреватели (это касается всех режимов нагрева). На дисплее должна отображаться информация о текущем температурном состоянии воды в виде секторов красного и синего цвета, при этом общее количество секторов равно пяти. Также цвет указателя температуры работающего нагревателя должен быть красным. Красные секторы показывают количество нагретой воды, а мигающие синие — оставшееся количество воды, которая еще нагревается. Должна быть индикация оставшегося времени в минутах и часах до достижения заданной температуры или количества горячей воды. При полном нагреве водонагревателя все активные сектора на дисплее горят красным цветом и не мигают. Значение количества секторов следующее:

- Один сектор — работает только нагреватель в выходном резервуаре для воды до достижения температуры 55С. На дисплее должна появиться индикация БЫСТРОГО нагрева;
- Два сектора — работает только нагреватель в выходном резервуаре для воды до достижения температуры 75С. На дисплее должна появиться индикация БЫСТРОГО нагрева;
- Три сектора — оба нагревателя работают последовательно до достижения температуры 55С в обоих резервуарах для воды;
- Четыре сектора — оба нагревателя работают последовательно до достижения температуры 65С в обоих резервуарах для воды;
- Пять секторов — оба нагревателя работают последовательно до достижения температуры 75С в обоих резервуарах для воды;
- Режим „Extra Save” — это режим, при котором нагрев зависит от разных тарифов на электроэнергию в доме. Здесь выбирается количество и время запуска тарифов, а также температура нагрева для каждого из них. Водонагреватель нагревается от 35 до 75 С при последовательной работе нагревателей, как в режиме „ECO”.

В режимах „ECO” и „Powerful” должна быть возможность нагрева с помощью Таймера — здесь нагрев начинается только в определенное время суток и дни недели и продолжается до достижения заданной температуры согласно режиму. Время, выбранное в соответствующем таймере, фактически является моментом, когда водонагреватель непосредственно до этого уже нагрел воду до соответствующей температуры в соответствии с режимом (POWERFUL или ECO). Когда таймер включен, значок на главном дисплее окрашивается в цвет. Минимальный допуск между двумя последовательными таймерами составляет 3 часа. Вход в меню Таймера осуществляется однократным нажатием кнопки с соответствующим символом. Активация и деактивация выбранных таймеров осуществляется удерживанием кнопки входа в меню таймера более 2 секунд. При переходе в другой основной режим таймер отключается.

#### Дополнительные функции и защиты электронного управления:

- Антизаморозка — это функция автоматической защиты управления, предохраняющая воду в резервуарах для воды от замерзания. При понижении температуры в резервуарах для воды до 8С регулятор включает нагрев того нагревателя, датчик которого первым достиг 8С, либо, если температуры равны, того, в

резервуаре которого находится подводящая труба. После достижения температуры воды 15С осуществляется переход на нагрев воды во втором резервуаре для воды также до 15С. Этот цикл повторяется до тех пор, пока не повысится температура окружающей среды или не будет включен режим „Нагрев”. Срабатывание данной защиты происходит в режиме „Выключен” и должно сопровождаться индикацией на дисплее (должна отображаться снежинка или текст). Функция „Антизаморозка” не должна иметь возможность отключения пользователем.

- Антилегионелла — это защитная функция, предотвращающая развитие вредных бактерий в воде водонагревателя. Если в течение 7 дней температура в любом из двух резервуаров для воды не нагревается выше 55С, то один раз в неделю (или при первом включении, если был выключен) нагрев включается по выбранному режиму, до достижения четырех степеней нагрева (65С). Если день срабатывания этой функции совпадает с днем активации, вызванной „Таймером” или „Отложенным стартом” (см. ниже), то активация „Антилегионеллы” совпадает с одним из двух режимов („Таймер” или „Таймер” или „Отложенный старт”). Данная функция должна иметь возможность включения и выключения пользователем путем нажатия соответствующих кнопок из меню „Настройки”. Данная функция работает в одном из основных режимов нагрева и ее состояние (включено или выключено) сопровождается индикацией на дисплее. По умолчанию функция „Антилегионелла” отключена.
- Отложенный старт — это дополнительная функция, выбираемая непосредственно из режима „Выключен” и позволяющая отсрочить включение последнего работающего режима нагрева на несколько часов. Внутри меню последовательным нажатием кнопки + или — на управлении выбирается время отложения, которое выражено в часах и может составлять до 16 астрономических часов. Когда эта функция включена, по умолчанию выбирается последнее установленное время (первоначальное значение по умолчанию — 8 часов 00 минут). Минимальное отклонение по времени — 30 минут. Работа данной функции должна сопровождаться индикацией на дисплее времени включения в часах и минутах. При удержании кнопки входа в меню отложенного старта более 2 секунд можно активировать и деактивировать функцию.
- Тип установки — это настройка, определяющая внешний вид дисплея управления относительно места установки водонагревателя. Возможны два варианта — вертикальная установка (кнопки и значки находятся под дисплеем) и горизонтальная установка (кнопки и значки находятся слева от дисплея). Это также подразумевает возможность поворота изображения, отображаемого на дисплее, на 90°. Эта функция выбирается в меню „Настройки”.
- Модуль WIFI — включает и настраивает модуль WIFI для беспроводного подключения в целях дистанционного электронного управления.
- Другие функции и информация, которые можно выбрать в меню „Настройки”:
- Выбор Языка
- Установка времени и даты. При удержании кнопок + и - более 2 секунд изменение составляет 3 значения в секунду. Такой принцип ввода применим ко всем меню, имеющим выбор времени.
- Настройка объемов (50; 65 и 80L) и максимальной мощности водонагревателя (3,3 kW или 3 kW). Эти настройки влияют на работу водонагревателя в режиме „SMART”, в течение времени, оставшееся до нагрева, и статистические данные в меню „Информация”. При первом включении электроники ее обязательно необходимо настроить до перехода электронного регулятора в рабочий режим.
- Восстановление заводских настроек
- Информация о версии и модели электронного модуля и версии программного обеспечения. Из меню „Информация” в режиме „Выключен” отображается информация о температурах и времени нагрева за прошедший период времени (до 7 дней назад). Также

есть возможность контролировать потребляемую электроэнергию, а также информацию о сети WIFI.

Если каждое подмено во всех режимах неактивно более 30 секунд, происходит переключение на Главный экран в соответствии с режимом.

- Сервисный режим — при каждом переходе из режима „Выключен” в один из основных режимов нагрева, если это невозможно делать постоянно, проводится первичная диагностика электронного регулятора (проверяется исправность датчиков и других основных элементов управления). Повреждения и неисправности также должны обнаруживаться при работе в любом из основных режимов нагрева. При обнаружении или возникновении той или иной неисправности или дефекта управления электронный модуль переходит в режим „Выключен” и отображается информация о неисправности на дисплее, а электроника подает звуковой сигнал в течение 1 минуты. Возможными дефектами и повреждениями могут быть:
  - Нагреватель 1 (2) — Сорел или сломан нагреватель(и), в зависимости от их очередности. Данная неисправность фиксируется, когда в течение 1 часа работы с выключенным нагревателем обнаруживается, что максимальное повышение температуры, регистрируемое датчиком, составляет менее 0,5С/5 min. В этом случае электронный регулятор переходит в режим „Выключен”, без возможности его изменения. Вновь включить нагреватели можно будет только после отключения от внешнего отсоединяющего устройства (квартирного щитка);
  - Датчик 1 (2) выключен — Датчик температуры (1 или 2) сломан или выключен;
  - Датчик 1 (2) короткое замыкание — Датчик температуры (1 или 2) поврежден или произошло короткое замыкание;
  - Замерзание — При включении электропитания водонагревателя была измерена отрицательная температура воды в резервуаре для воды. Вода может замерзнуть! В этом случае нагреватель не включится до тех пор, пока прибор не будет отключен от внешнего отсоединяющего устройства (квартирного щитка).
  - Другие.

**ПРЕДУПРЕЖДЕНИЕ!** Данный прибор может использоваться детьми старше 3 лет и лицами с ограниченными физическими, сенсорными или умственными способностями или с недостаточным опытом и знаниями, если они находятся под наблюдением или проинструктованы о безопасном использовании устройства и понимают опасность. Дети не должны играть с прибором. Запрещается детям производить очистку, а также обслуживание прибора пользователем. Детям в возрасте от 3 до 8 лет разрешается пользоваться только краном (смесителем), подключенным к водонагревателю.

В комбинированный клапан встроены специальный клапан, который при нормальной работе водонагревателя позволяет воде, расширяющейся во время нагревания, не капать через боковое отверстие клапана, а входить в трубопровод холодной воды. Количество воды минимально и имеет низкую температуру. При обычном использовании водонагревателя, а также при наличии дополнительного обратного клапана вода может капать через боковое отверстие клапана. Это не должно восприниматься как дефект, и боковое отверстие комбинированного клапана никоим образом не должно быть заблокировано, так как это приведет к разрушению резервуара для воды. Обратный клапан, встроенный в вентиль, предотвращает возврат воды, содержащейся в резервуаре для воды, в трубопровод холодной воды, когда подача воды прекращается.

Когда прибор используется в местах с известняковой водой, может быть слышен шум во время нагревания воды. Это происходит из-за отделения известняка от нагревателя и в резервуар для воды. Количество известняка зависит от типа воды и ее температуры нагрева. Когда температура выше 60 °С, количество выделяемого известняка увеличивается. Скопившийся известняк ухудшает работу нагревателя, может вызвать повреждение нагревателя и увеличить время нагрева воды.

При использовании прибора можно услышать минимальный шум из-за потока воды через водопроводные трубы и через прибор, а также из-за естественных процессов теплового расширения и теплопередачи.

- При регулярном использовании водонагревателя для нагрева воды до более низкой температуры рекомендуется нагревать воду не реже одного раза в месяц и поддерживать ее на максимальной температуре в течение не менее одного дня. Цель состоит в том, чтобы предотвратить развитие бактерий.

## ПОДКЛЮЧЕНИЕ К ИНТЕРНЕТУ

Подключение осуществляется по желанию и не является обязательным для правильной работы прибора!

Подключение необходимо для того, чтобы прибором можно было управлять и контролировать его работу удаленно!

Необходимо скачать приложение Eldom на свое устройство (смартфон, планшет или ноутбук) из Google Play или App Store. Минимальная версия операционной системы Android на устройстве 8.0.

Для управления и контроля работы прибора необходимо иметь регистрацию (учётную запись) в приложении Eldom.

ШАГ 1. Активируйте соединение Bluetooth из меню „WiFi” в „Настройках” электроники.

ШАГ 2. Выберите в приложении соединение локального управления.

ШАГ 3. Нажмите кнопку „Добавить новый прибор”, из двух вариантов выберите „Другие”.

ШАГ 4. Чтобы установить соединение Bluetooth, пользователю необходимо включить услуги „Локация” и „Bluetooth” на своем телефоне. Если они не включены, отображается сообщение об этом.

ШАГ 5. Сканировать устройства Eldom, выбрать устройство. Происходит процесс сопряжения телефона с электроникой водонагревателя, для успешного завершения которого пользователь должен нажать „OK” на электронике.

ШАГ 6. После успешного сопряжения прибор будет виден в разделе „Водонагреватели” на главной странице локального управления.

ШАГ 7. Для управления через Интернет – выберите кнопку „Настройки системы”. В нижней части экрана выберите опцию „Настройки сети”. Внимательно напишите имя и пароль сети WIFI, к которой необходимо подключить прибор.

ШАГ 8. Включите соединение „WiFi” из меню „WiFi” в „Настройках” электроники.

Выполнив эти действия, ваш прибор подключится к системе дистанционного управления и мониторинга Eldom. Последующее управление и контроль его работы осуществляется через приложение „Интернет-опция” (via Internet).

Возможно управление „Добавленным новым прибором” одновременно с нескольких устройств, при условии, что на них установлено приложение Eldom и последнее используется одним и тем же зарегистрированным пользователем (учётная запись — имя и пароль).

## ДОПОЛНИТЕЛЬНАЯ АНТИКОРРОЗИОННАЯ ЗАЩИТА

**Водонагреватель с эмалированными резервуарами для воды.**

Каждый водонагреватель с эмалированным резервуаром для воды имеет дополнительную антикоррозионную защиту. Она состоит из анода (-ов), изготовленного из специального сплава, и работает только тогда, когда резервуар для воды заполнен водой. Анод является расходным материалом (обычный элемент износа при эксплуатации устройства) и имеет средний срок службы до три лет. Этот период сильно зависит от способа использования прибора и характеристик воды, используемой для нагрева. По истечении указанного периода специалист из авторизованных производителем или продавцом сервисных фирм должен осуществить проверку состояния анода (-ов). При необходимости анод следует заменить на новый. Соблюдение сроков и своевременная замена анода (-ов) является важной предпосылкой для постоянной эффективной защиты резервуара для воды от коррозии. Оценка и замена анода не подпадают под гарантийные обязательства продавца и

производителем.

**Водонагреватель из высоколегированной хромоникелевой стали.** Защита от коррозии и гарантированный долгий срок службы обеспечиваются правильно выбранной сталью, надлежащей конструкцией и технологией резервуара для воды.

## ОБСЛУЖИВАНИЕ, ПРОФИЛАКТИКА, ПОДДЕРЖКА

Для надежной работы водонагревателя в местах с известняковой водой рекомендуется очистить его резервуар для воды от скопившегося известняка. То следует делать не реже одного раза в 2 года, а в районах с высокой известковой водой чаще. Отложения на эмалевом покрытии не следует удалять, а протирать только сухой хлопчатобумажной тканью без использования жестких приспособлений. Регулярное удаление и очистка известняка особенно важны для надежности прибора. Во время этой деятельности желательно проводить анодную проверку эмалированного резервуара для воды. Эти услуги не подлежат гарантийному обслуживанию и должны выполняться только специалистом.

**ПРЕДУПРЕЖДЕНИЕ!** Для обеспечения безопасной и бесперебойной работы водонагревателя необходимо периодически проверять комбинированный клапан, чтобы убедиться, что его пропускная способность не уменьшена. Это делается путем поднятия рычага и ожидания в течение 30-60 секунд, пока из бокового отверстия клапана потечет плотная и сильная струя воды. Это должно быть сделано после подключения водонагревателя к системе водоснабжения и заполнения резервуара для воды водой, во время использования водонагревателя не реже одного раза в 2 недели, а также после возможной остановки и начала подачи воды. Если из отверстия клапана не вытекает вода или поток слабый, клапан работает неправильно, и клапан может быть заблокирован из-за загрязнения водопровода. Использование водонагревателя с неисправным комбинированным клапаном строго запрещено. Немедленно отключите прибор от сети и обратитесь в ближайший авторизованный сервисный центр. В противном случае вы можете повредить резервуар для воды и повредить другие объекты, а также повредить помещение, в котором расположен водонагреватель.

Если температуру в помещении, где установлен водонагреватель, может снизиться ниже 0 ° C, вода из резервуара для воды ОБЯЗАТЕЛЬНО должна быть слита – смотрите раздел "Подключение водонагревателя к системе водоснабжения".

Наружный корпус и пластмассовые части водонагревателя можно чистить только с помощью слегка увлажненной мягкой хлопчатобумажной ткани, без использования агрессивных и / или абразивных веществ и моющих средств. Перед чистой прибор его ОБЯЗАТЕЛЬНО необходимо отсоединить от источника питания с помощью вспомогательного разъединяющего устройства или вынув вилку шнура питания. ЗАПРЕЩАЕТСЯ чистить прибор с помощью парогенератора. Особое внимание следует уделять предотвращению намокания приборной панели. Водонагреватель может быть возвращен в рабочий режим только после полного удаления возможной влаги.

Правила проверки анодной защиты и замены анода (смотри предыдущий раздел) и удаления скопившегося известняка должны соблюдаться как во время, так и после истечения гарантийного срока прибора.

При использовании и обслуживании устройства сохраняйте металлическую табличку с техническими данными и серийный номер прибора. В случае, если она отлепится, сохраните ее с гарантийным талоном, потому что только пи ним можно идентифицировать водонагреватель.

## НЕИСПРАВНОСТИ

Если водонагреватель не нагревает воду, убедитесь, что внешнее

отключающее устройство не выключено, прибор не находится в выключенном положении и настройка температуры не находится в минимальном положении.

Если с источником питания все в порядке, прибор включен и установка температуры находится в максимальном положении, но вода в приборе не нагревается, выключите водонагреватель с помощью внешнего устройства и позвоните в ближайшую авторизованную сервисную компанию..

В случае, если из смесителя, при полностью открытом кране горячей воды, не течет вода или струя слабая, убедитесь, что фильтр на выходе из смесителя не загрязнен или что запорный кран перед нагревателем воды частично или полностью не закрыт (4 на рисунке 3), или не прекращена ли центральная подача воды. Если все вышеперечисленное исправно, используйте внешнее устройство, чтобы отключить водонагреватель, и позвоните в ближайший авторизованный сервисный центр.

В начале этой брошюры описываются возможные сообщения об ошибках, отображаемые на дисплее, и что делать при каждом из них. Как правило, вы должны отключить водонагреватель от источника питания с помощью внешнего устройства и позвонить в ближайшую авторизованную сервисную компанию.

В случае повреждения шнура питания и / или вилки водонагревателей с такими, обратитесь в ближайший, авторизованный производителем / продавцом, сервисный центр, поскольку шнур с вилкой должен быть заменен производителем, его представителем по обслуживанию или лицом с аналогичной квалификацией, чтобы избежать опасности.

## ГАРАНТИЯ, ГАРАНТИЙНЫЙ СРОК И ГАРАНТИЙНЫЕ УСЛОВИЯ

Гарантия, гарантийные условия, гарантийный срок, действительность гарантии приобретенного прибора и сервисные обязательства продавца или производителя на протяжении гарантийного срока на прибор, описаны в гарантийной карте прибора. При покупке прибора, гарантийная карта должна быть заполнена и подписана продавцом и покупателем. Сохраните гарантийную карту в надежном месте.

В любом случае остаются в силе и применимые законы, инструкции и прочие нормативные документы, касающиеся прав и обязанностей потребителя, продавца и производителя, и их взаимоотношений, касающихся купленного водонагревателя, его установки, использования, обслуживания и поддержки

Гарантийный срок устанавливается продавцом, и действует только на географической территории соответствующей страны.

Гарантия на прибор в силе только если он:

- Установлен согласно требованиям инструкции по установке и использованию.
- Используется только по назначению, и в соответствии с инструкцией по установке и использованию.

Гарантия состоит в бесплатном ремонте всех заводских дефектов, которые могут возникнуть в течение гарантийного периода. Ремонт выполняется сервисными специалистами, уполномоченными продавцом.

Гарантия на прибор не действует в отношении повреждений, вызванных:

- Неправильной транспортировкой;
- Плохим хранением;
- Неправильным употреблением;
- Параметрами воды, вне допустимых норм качества питьевой воды, и в частности: содержание хлоридов выше 250 мг/л; электропроводность ниже 100 мS/cm и/или pH вне диапазона 6,5-9,5 для водонагревателей с эмалированным баком, электропроводность выше 200 мS/cm для водонагревателей с баком из хромоникелевой стали;
- Напряжением электрической сети, отличным от номинального напряжения прибора;
- Повреждениями вследствие замерзания воды;
- Чрезвычайными рисками, природными стихийными бедствиями и другими обстоятельствами форс-мажора;

- Несоблюдением инструкций по установке и эксплуатации;
- В случаях, когда была сделана попытка неуполномоченным лицом отремонтировать какой-либо дефект.

В вышеперечисленных случаях дефект устраняется за оплату.

Гарантия на прибор не действует в отношении деталей и компонентов прибора, для которых нормален износ во время его использования, в отношении деталей, которые снимаются во время нормального использования, в отношении лампочек освещения и сигнальных лампочек, и прочих подобных, в отношении изменения цвета наружных поверхностей, изменения формы, размеров и расположения деталей и компонентов, которые подвержены влиянию, не соответствующему условий нормального использования.

Упущенная выгода, материальный и нематериальный ущерб, вызванный временной невозможностью использования прибора во время его профилактики и ремонта, не охвачены гарантией на прибор.

СОБЛЮДЕНИЕ ТРЕБОВАНИЙ ЭТОЙ ИНСТРУКЦИИ ЯВЛЯЕТСЯ ПРЕДПОСЫЛКОЙ БЕЗОПАСНОЙ РАБОТЫ ПРИОБРЕТЕННОГО ВАМИ ИЗДЕЛИЯ И ОДНИМ ИЗ ГАРАНТИЙНЫХ УСЛОВИЙ.

ЗАПРЕЩАЮТСЯ ЛЮБЫЕ ИЗМЕНЕНИЯ И ПЕРЕУСТРОЙСТВА СО СТОРОНЫ ПОТРЕБИТЕЛЯ ИЛИ УПОЛНОМОЧЕННЫХ ИМ ЛИЦ КОНСТРУКЦИИ ПРОДУКТА. ПРИ ОБНАРУЖЕНИИ ТАКИХ ДЕЙСТВИЙ ИЛИ ТАКИХ ПОПЫТОК АВТОМАТИЧЕСКИ ОТПАДАЮТ ГАРАНТИЙНЫЕ ОБЯЗАТЕЛЬСТВА ПРОДАВЦА ИЛИ ПРОИЗВОДИТЕЛЯ

В СЛУЧАЕ НЕОБХОДИМОСТИ, ОБРАЩАЙТЕСЬ В УПОЛНОМОЧЕННЫЕ ПРОДАВЦОМ ИЛИ ПРОИЗВОДИТЕЛЕМ СЕРВИСНЫЕ ЦЕНТРЫ, УКАЗАННЫЕ В ПРИЛАГАЕМОМ СПИСКЕ.

ПРОИЗВОДИТЕЛЬ ОСТАВЛЯЕТ ЗА СОБОЙ ПРАВО НА КОНСТРУКТИВНЫЕ ИЗМЕНЕНИЯ БЕЗ УВЕДОМЛЕНИЯ, КОТОРЫЕ НЕ УХУДШАЮТ БЕЗОПАСНОСТЬ ПРОДУКТА.

В СЛУЧАЕ НЕОБХОДИМОСТИ, И ПРИ ВОЗНИКНОВЕНИИ СПОРНЫХ СИТУАЦИЙ В СВЯЗИ С ПЕРЕВОДОМ И ПОНЯТИЯМИ В ЭТОЙ ЯЗЫКОВОЙ ВЕРСИИ ИНСТРУКЦИИ ПО УСТАНОВКЕ И ИСПОЛЬЗОВАНИЮ, В КАЧЕСТВЕ ОРИГИНАЛА И ПРЕВАЛИРУЮЩЕЙ СЛЕДУЕТ СЧИТАТЬ АНГЛИЙСКУЮ ВЕРСИЮ.

Gree Climat

1	ESP32-WROVER-E (IE)	Wi-Fi & Bluetooth модуль Wi-Fi / BT	Wi-Fi & Bluetooth модуль Wi-Fi / BT
2	2400-2483.5 MHz	Діапазон радіочастот	Диапазон радиочастот
3	11.23/19.91 dBm (EIRP)	Максимальна радіочастотна потужність	Максимальная радиочастотная мощность
4	13	Кількість каналів	Количество каналов
5	DSSS/OFDM, GFSK	Модуляція	Модуляция
6	PCB Antenna/ IPEX Antenna	Тип антени	Тип антенны
7	IEEE 802.11b/g/n	Протокол	Протокол
8	802.11b/g/n	Швидкість	Скорость
9	№ E1177-233113 / 2023-06-12	Сертифікація 2014/53/ЄС	Сертификация 2014/53/EC

Gree Climat

UA

## ДЕКЛАРАЦІЯ ЄС ПРО ВІДПОВІДНІСТЬ

UA

Цим ТОВ «Елдомінвест» заявляє, що Електричний водонагрівач з електронним управлінням і модулем Wi-Fi відповідає Директиві 2014/53/ЄС.

Повний текст декларації про відповідність ЄС доступний за такою інтернет-адресою:  
<https://eldominvest.com/en/Declaration-WV-DU.html>

RU

## ДЕКЛАРАЦИЯ СООТВЕТСТВИЯ ЕС

RU

Настоящим ООО «Элдоминвест» заявляет, что Электрический водонагреватель с электронным управлением и модулем Wi-Fi соответствует Директиве 2014/53/ЕС.

Полный текст декларации о соответствии ЕС доступен по следующему адресу в Интернете:  
<https://eldominvest.com/en/Declaration-WV-DU.html>

Gree Climat

Gree Climat

Виробник / Производитель:  
ELDOMINVEST Ltd., [www.eldominvest.com](http://www.eldominvest.com)  
275A VI. Varnenchik blvd., Varna 9009, Bulgaria

<https://youtu.be/OzuKLu4liKU>



