

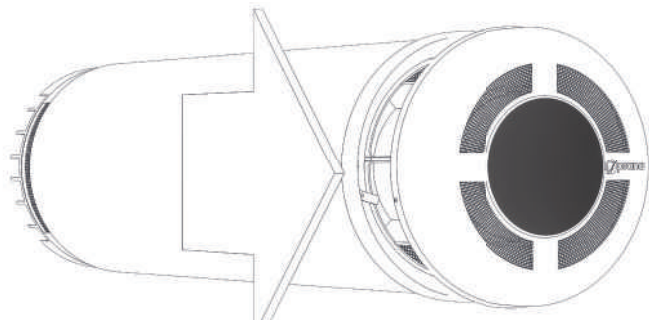


ІНСТРУКЦІЯ З ДЕМОНТАЖУ ЕЛЕМЕНТІВ РЕКУПЕРАТОРА

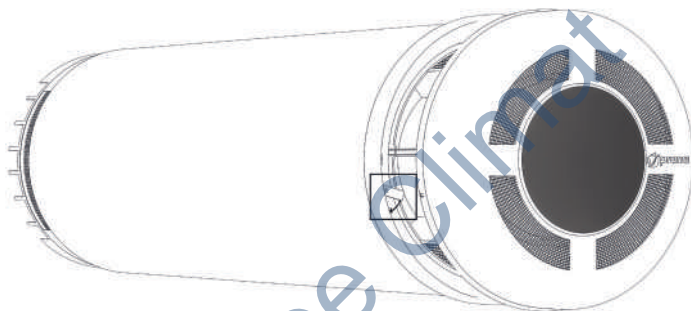
Gree Climax



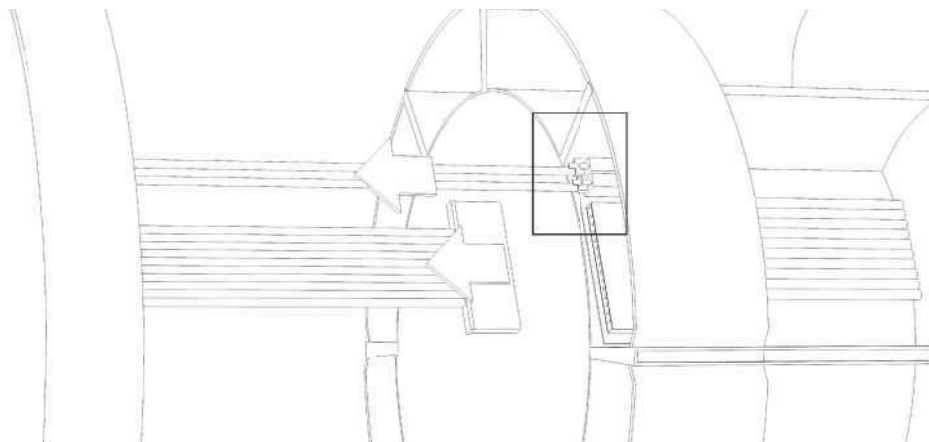
Витягніть кришку.



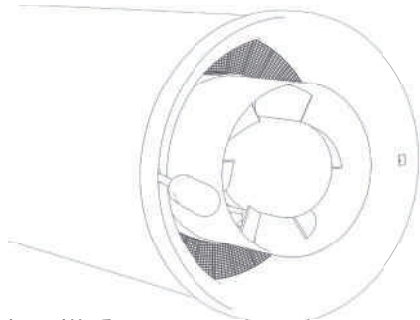
Відігніть обмежувачі та вийміть кришку.



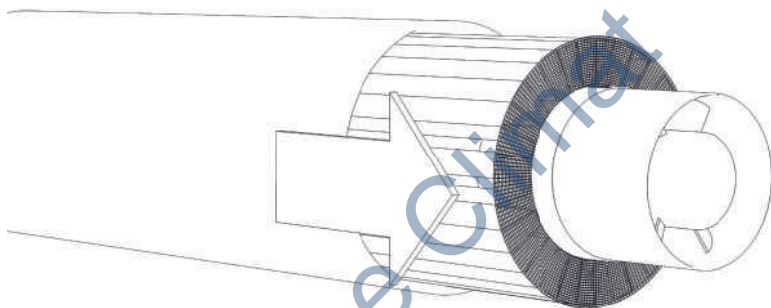
Від'єднайте проводи живлення та шлейф передачі даних (в деяких підключеннях встановлено фіксатори, на які необхідно натиснути перед від'єднанням).



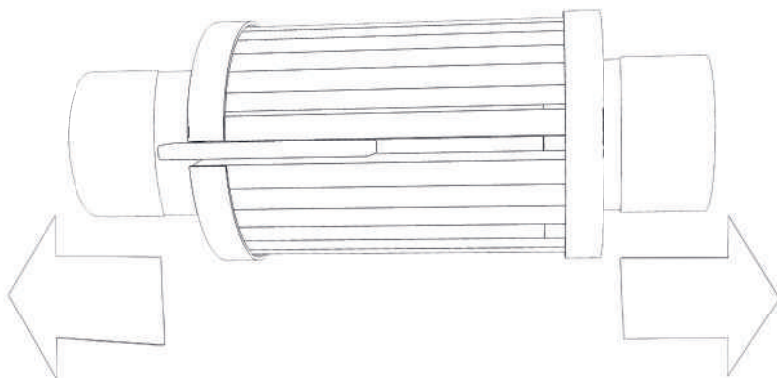
Відкрутіть фланець передньої кришки рекуператора.



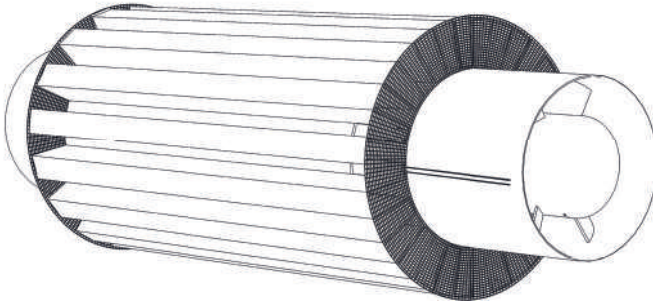
Вийміть внутрішній блок рекуператора.



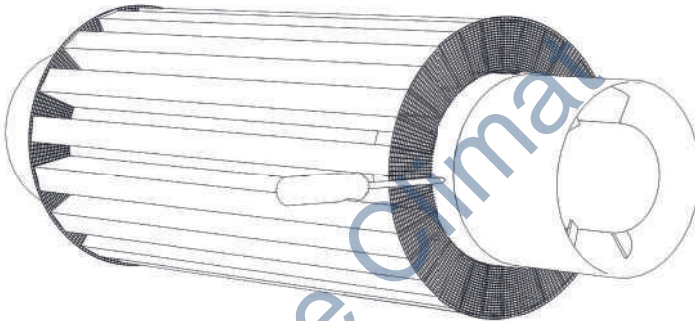
Зніміть накладні канали (вони усувають змішування повітряних потоків). Накладний канал в передній частині також працює як клапан, що блокує приплив.



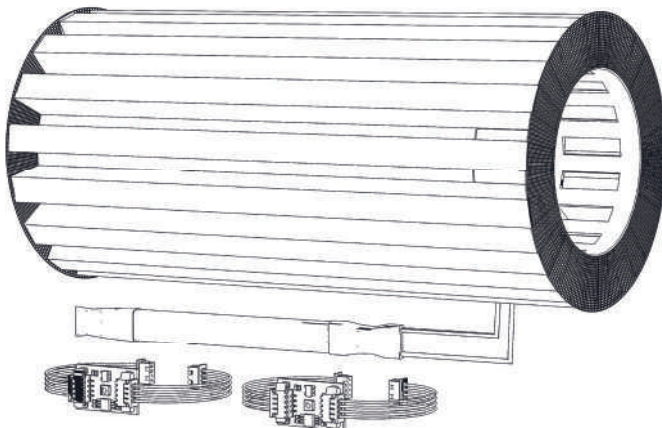
Від'єднайте проводи від двигунів.



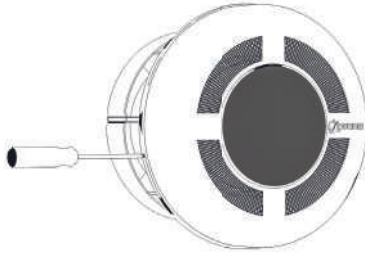
Відкрутіть перпендикулярні гвинти, що фіксують двигуни до теплообмінника та відчепіть їх (зніміть їх).



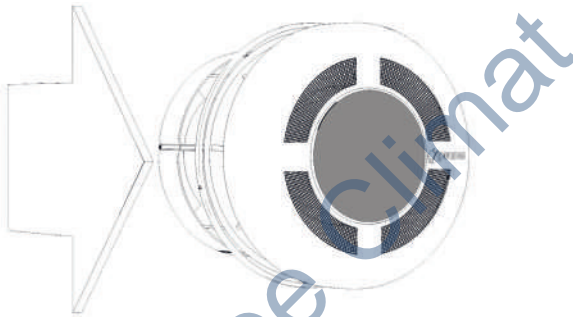
Від'єднайте додаткові навісні електрокомпоненти (внутрішню перехідну плату, догрів конденсатовідводу, датчики температури) (за наявності).



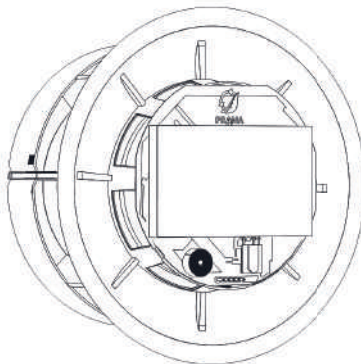
Відкрутіть гвинти з передньої кришки.



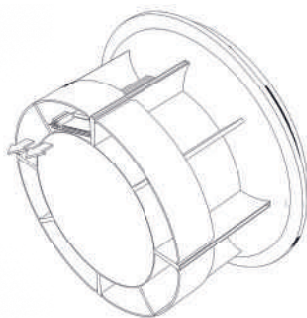
Від'єднайте передню частину кришки.



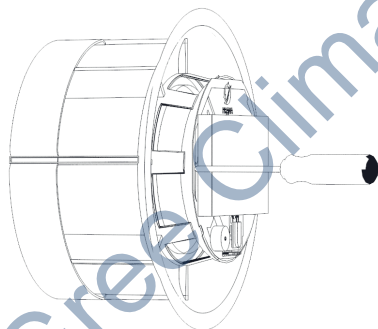
Від'єднайте всі шлейфи та проводи від плати керування (в деяких підключеннях встановлено фіксатори, на які необхідно натиснути перед від'єднанням).



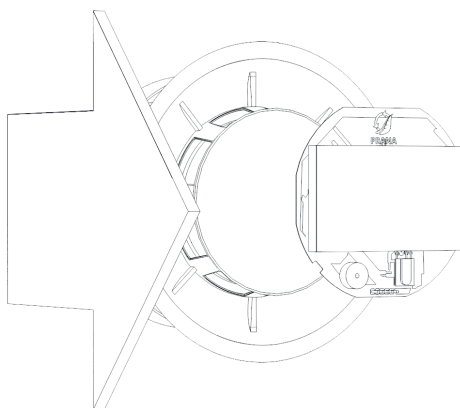
Вийміть перехідну плату та датчики, що знаходяться на передній кришці (за наявності).



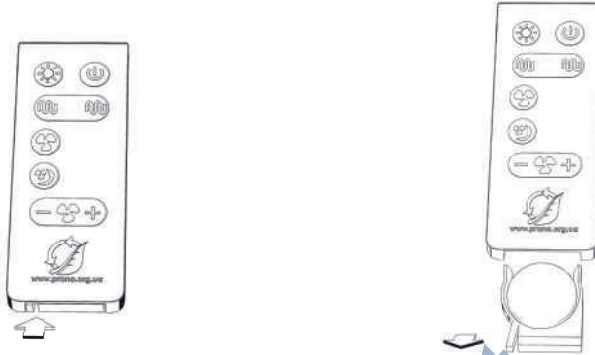
Відкрутіть 2 гвинти, що фіксують плату керування.



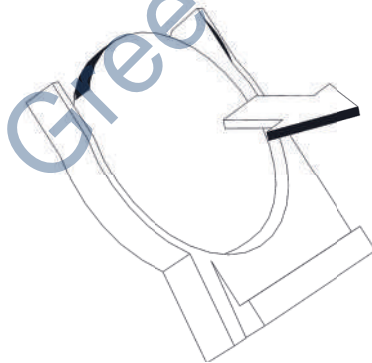
Демонтуйте плату керування.



Відсуньте вниз нижню кришку від пульта, натискаючи на обмежувач (випадкового відкриття), щоб відкрити відділ з батарейкою.

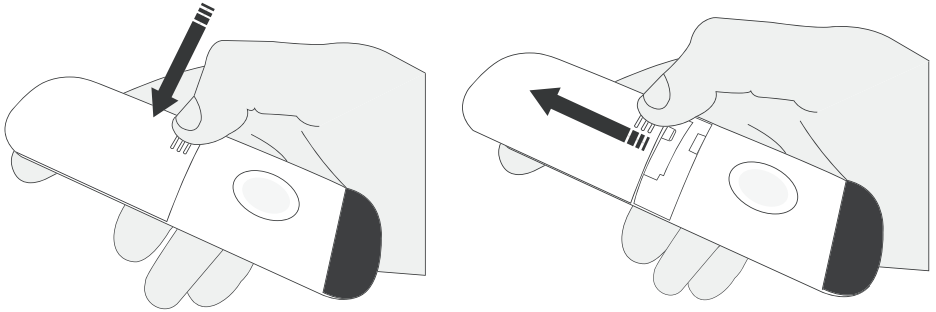


Видаліть батарейку з елемента, що фіксує її в пульті керування.

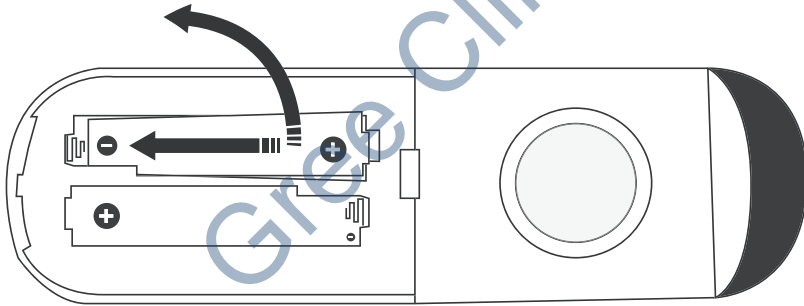


! Не викидайте батарейки зі звичайними відходами. Зверніться до спеціалізованих місцевих органів для правильної утилізації батарейок.

Відсуньте нижню кришку від пульта, щоб відкрити відділ з батарейками.



Видаліть батарейки за напрямком від '+' до '-' кожного елемента живлення.



! Не викидайте батарейки зі звичайними відходами. Зверніться до спеціалізованих місцевих органів для правильної утилізації батарейок.

Gree Climat

Gree Climat

Gree Climat



Gree Climat

