



Інструкція користувача

Оригінальна інструкція

Кондиціонери

Інверторний блок касетного типу DC серії U-match
Моделі:

Внутрішні блоки

CH-IC035RK2

CH-IC050RK2

CH-IC071RK2

CH-IC085RK2

CH-IC100RK2

CH-IC125RK2

CH-IC140RK2

CH-IC160RK2

Зовнішні блоки

CH-IU035RK2

CH-IU050RK2

CH-IU071RK2

CH-IU085RK2

CH-IU100RM2

CH-IU125RM2

CH-IU140RM2

CH-IU160RM2

Дякуємо, що обираєте наші комерційні кондиціонери. Будь ласка, уважно прочитайте цю інструкцію користувача перед використанням продукту і збережіть її для використання в майбутньому.



ОФІЦІЙНИЙ ДИЛЕР GREE В УКРАЇНІ

Користувачам

Дякуємо за вибір продукту С&Н. Будь ласка, уважно прочитайте цю інструкцію з експлуатації перед монтажем та використанням виробу, щоб правильно освоїти його. Щоб допомогти вам правильно змонтувати та використовувати наш продукт і досягти очікуваного робочого ефекту, ми надаємо наступні інструкції:

- (1) Цим пристроєм можуть користуватися діти віком від 8 років і особи з обмеженими фізичними, сенсорними чи розумовими здібностями або без досвіду та знань, якщо вони перебувають під наглядом або отримали інструкції щодо безпечного використання приладу та розуміють небезпеку. Діти не повинні гратися з пристроєм. Чищення та технічне обслуговування не повинні виконуватися дітьми без нагляду.
- (2) Щоб забезпечити надійність виробу, виріб може споживати деяку кількість електроенергії в режимі очікування для підтримки нормального зв'язку системи та попереднього нагрівання холодоагенту та мастила. Якщо виріб не використовуватиметься тривалий час, відключіть джерело живлення; будь ласка, увімкніть і попередньо нагрійте пристрій перед повторним використанням.
- (3) Будь ласка, правильно виберіть модель відповідно до фактичного середовища використання, інакше це може вплинути на зручність використання.
- (4) Якщо виріб потрібно змонтувати, перемістити або обслуговувати, будь ласка, зверніться до нашого призначеного дилера або місцевого сервісного центру для отримання професійної підтримки. Користувачі не повинні розбирати або обслуговувати пристрій самостійно, інакше це може призвести до відносного пошкодження, і наша компанія не несе жодної відповідальності.
- (5) Усі ілюстрації та інформація в інструкції з експлуатації наведені лише для ознайомлення. Щоб зробити продукт кращим, ми будемо постійно вдосконалювати та впроваджувати інновації.
- (6) Якщо кабель живлення пошкоджено, його має замінити виробник, його сервісний агент або особа з аналогічною кваліфікацією, щоб уникнути небезпеки.

Виробник не несе відповідальності, якщо тілесні ушкодження або втрата майна спричинені наступними причинами:

- (1) Пошкодження виробу через неправильне або неналежне використання.
- (2) Зміна, заміна, обслуговування або використання виробу з іншим обладнанням, не дотримуючись виробничої інструкції з експлуатації.
- (3) Після перевірки що дефект продукту спричинений безпосередньо корозійним газом.
- (4) Після перевірки що дефекти є результатом неправильної експлуатації під час транспортування продукту.
- (5) Експлуатація, ремонт або обслуговування пристрою, не дотримуючись інструкції з експлуатації чи відповідних правил.
- (6) Після перевірки що проблема або суперечка спричинена специфікацією якості або продуктивністю деталей і компонентів, вироблених іншими виробниками.
- (7) Пошкодження викликано стихійними лихами, поганим використанням навколишнього середовища або форс-мажорними обставинами.

1 Заходи безпеки (Будь ласка дотримуйтесь) .	1
2 Монтаж .	5
2.1 Підготовка до монтажу .	5
2.2 Монтаж приладу .	16
2.3 Електромонтажні роботи .	36
2.4 Перевірка після монтажу .	46
2.5 Робочий діапазон продукту .	46
2.6 Пробний запуск .	46
3 Ознайомлення з продуктом .	48
3.1 Загальна схема .	48
3.2 Стандартні аксесуари .	49
4 Монтаж контролера .	50
5 Технічне обслуговування .	51
5.1 Збої, не спричинені несправностями АС .	51
5.2 Коди помилок .	53
5.3 Технічне обслуговування приладу .	56
5.4 Зауваження щодо технічного обслуговування .	59
5.5 Післяпродажне обслуговування .	66



Це маркування вказує на те, що цей виріб не можна викидати разом з іншими побутовими відходами на території ЄС. Щоб запобігти можливій шкоді навколишньому середовищу або здоров'ю людини через неконтрольовану утилізацію відходів, переробляйте їх відповідально, щоб сприяти сталому повторному використанню матеріальних ресурсів. Щоб повернути використаний пристрій, скористайтеся системами повернення та збору або зверніться до продавця, у якого було придбано продукт. Вони можуть взяти цей продукт на екологічно безпечну переробку.

1 Заходи безпеки (Обов'язково дотримуйтесь)

СПЕЦІАЛЬНА УВАГА:

- (1) Обов'язково дотримуйтесь національних норм щодо газу.
- (2) Не піддавайте ударним та термічним навантаженням.
- (3) Не використовуйте засоби для прискорення процесу розморожування або очищення, крім тих, які рекомендовані виробником.
- (4) Майте на увазі, що холодоагенти можуть не мати запаху.
- (5) Прилад слід монтувати, експлуатувати та зберігати в приміщенні, площа підлоги якого перевищує "X" м² (де "X" дивіться у розділі 2.1.1).
- (6) Прилад повинен зберігатися в приміщенні без безперервно діючих джерел запалювання (наприклад: відкритого вогню, працюючих газових приладів або працюючих електронагрівачів).



ЗАБОРОНЕНО: Цей знак означає, що дії повинні бути заборонені. Неправильна експлуатація може призвести до серйозних пошкоджень або смерті людей.



УВАГА: Якщо суворо не дотримуватися, це може завдати серйозної шкоди пристрою або людям.



ЗАУВАЖЕННЯ: Якщо суворо не дотримуватися, це може завдати незначної або середньої шкоди пристрою або людям.



ДОТРИМУЙТЕСЬ: Цей знак вказує на необхідність дотримання пунктів. Неправильна експлуатація може завдати шкоди людям або майну.



УВАГА:

Цей виріб не можна монтувати в агресивному, легкозаймистому або вибухонебезпечному середовищах та в місцях з особливими вимогами, наприклад на кухні. Інакше це вплине на нормальну роботу, скоротить термін служби пристрою, або навіть призведе до пожежі чи серйозних травм. Що стосується вищевказаних спеціальних місць, будь ласка, використовуйте спеціальний кондиціонер з антикорозійною або противибуховою функцією.

Будь ласка, уважно прочитайте цю інструкцію з експлуатації перед початком експлуатації пристрою.



Кондиціонер заправляється легкозаймистим холодоагентом R32 (GWP: 675).



Перед використанням кондиціонера прочитайте інструкцію з експлуатації.



Перед монтажем та ремонтом кондиціонера прочитайте інструкцію з експлуатації.



Малюнки в цій інструкції можуть відрізнятися залежно від реальних блоків.



ЗАБОРОНЕНО!

(1) Кондиціонер необхідно заземлити, щоб уникнути ураження електричним струмом. Не підключайте дрот заземлення до газової труби, водопровідної труби, грозовідвідника або телефонного кабелю.

(2) Прилад слід зберігати в добре провітрюваному приміщенні, де розмір приміщення відповідає площі приміщення, зазначеному для експлуатації.

(3) Прилад повинен зберігатися в приміщенні без постійного відкритого вогню (наприклад, працюючого газового приладу) та джерел займання (наприклад, працюючого електричного нагрівача).

(4) Згідно з федеральними/державними/місцевими законами та правилами, усі упаковочні та транспортні матеріали, включаючи цвяхи, металеві або дерев'яні деталі та пластиковий пакувальний матеріал, повинні оброблятися безпечним способом.



УВАГА!

(1) Змонтуйте прилад відповідно до цієї інструкції. Монтаж має виконуватися відповідно до вимог NEC і CEC та лише уповноваженим персоналом.

(2) Будь-яка особа, яка бере участь у роботі з контуром холодоагенту, повинна мати дійсний сертифікат від акредитованого в галузі оцінювального органу, який підтверджує його компетенцію щодо безпечного поводження з холодоагентами відповідно до визнаної галузю специфікації оцінки.

(3) Обслуговування повинно виконуватися лише відповідно до рекомендацій виробника обладнання. Технічне обслуговування та ремонт, які потребують допомоги іншого кваліфікованого персоналу, повинні виконуватися під наглядом особи, яка кваліфікована у використанні легкозаймистих холодоагентів.

(4) Прилад має бути змонтовано відповідно до національних правил електропроводки.

(5) Стационарні дроти, що з'єднуються з приладом, повинні бути з'єднані з пристроєм відключення всіх полюсів під напругою класу III відповідно до правил електропроводки.

(6) Кондиціонер слід зберігати з дотриманням заходів захисту від механічних пошкоджень, спричинених нещасним випадком.

(7) Якщо простір для монтажу труби кондиціонера занадто малий, застосуйте захисні заходи, щоб запобігти фізичному пошкодженню труби.



УВАГА!

- | |
|--|
| (8) Під час монтажу використовуйте спеціалізовані аксесуари та компоненти, інакше може статися витік води, ураження електричним струмом або пожежа. |
| (9) Змонтуйте кондиціонер у безпечному місці, яке може витримати вагу кондиціонера. Ненадійний монтаж може призвести до падіння кондиціонера та травм. |
| (10) Обов'язково використовуйте незалежну схему живлення. Якщо кабель живлення пошкоджений, його має відремонтувати виробник, сервісний агент або інші професійні агенти. |
| (11) Кондиціонер можна чистити лише після його вимкнення та відключення живлення, інакше може статися ураження електричним струмом. |
| (12) Кондиціонер не призначений для чищення або обслуговування дітьми без нагляду. |
| (13) Не змінюйте налаштування датчика тиску чи інших захисних пристроїв. Якщо захисні пристрої закоротити або змінити проти правил, може виникнути пожежа або навіть вибух. |
| (14) Не використовуйте кондиціонер мокрими руками. Не мийте і не забризкуйте кондиціонер водою, інакше можуть виникнути несправності або ураження струмом. |
| (15) Не сушіть фільтр над відкритим вогнем або за допомогою вентилятора, інакше фільтр втратить форму. |
| (16) Якщо пристрій планується змонтувати в невеликому просторі, будь ласка, вживіть захисних заходів, щоб запобігти перевищенню допустимої межі безпеки концентрації холодоагенту; Надмірний витік холодоагенту може призвести до вибуху. |
| (17) Під час монтажу кондиціонера, тримайте контур холодоагенту подалі від речовин, відмінних від зазначеного холодоагенту, наприклад повітря. Будь-яка присутність сторонніх речовин спричинить аномальну зміну тиску або навіть вибух, що призведе до травм. |
| (18) Лише професіонали можуть проводити регулярне обслуговування. |
| (19) Перш ніж торкатися будь-якого кабелю, переконайтеся, що живлення відключено. |
| (20) Не залишайте легкозаймисті предмети поблизу пристрою. |
| (21) Не використовуйте органічні розчинники для очищення кондиціонера. |
| (22) Якщо вам потрібно замінити компонент, будь ласка, попросіть професіонала відремонтувати компонент, наданий оригінальним виробником, щоб забезпечити якість пристрою. |
| (23) Неправильна експлуатація може призвести до поломки пристрою, ураження струмом або пожежі. |
| (24) Не забризкуйте кондиціонер, інакше це може призвести до ураження електричним струмом, переконайтеся, що кондиціонер не очищатиметься водою за жодних обставин. |



ЗАУВАЖЕННЯ!

- (1) Не вставляйте пальці чи інші предмети в решітку для входу або повернення повітря.
- (2) Будь ласка, дотримуйтесь заходів безпеки, перш ніж торкатися трубки холодоагенту, інакше ви можете поранити руки.
- (3) Розташуйте дренажну трубу відповідно до інструкції з експлуатації.
- (4) Ніколи не зупиняйте кондиціонер шляхом безпосереднього відключення живлення.
- (5) Виберіть необхідну мідну трубу відповідно до вимог щодо товщини труби.
- (6) Внутрішній блок можна монтувати лише в приміщенні, тоді як зовнішній блок можна монтувати як у приміщенні, так і на вулиці. Ніколи не монтуйте кондиціонер у таких місцях:
 - (a) Місця з випаровуванням масла або летючою рідиною: пластикові деталі можуть зіпсуватися та відпасти або навіть спричинити витік води.
 - (b) Місця з корозійноактивним газом: мідна труба або паяні частини можуть піддатися корозії та спричинити витік холодоагенту.
- (7) Вживайте належних заходів для захисту зовнішнього блоку від дрібних тварин, оскільки вони можуть пошкодити електричні компоненти та спричинити несправність кондиціонера.



ДОТРИМУЙТЕСЬ!

- (1) Якщо планується використовувати дротовий контролер, його слід під'єднати перед увімкненням пристрою, інакше він не буде працювати.
- (2) Монтуючи внутрішній блок, тримайте його подалі від телевізора, електромагнітних хвиль і флуоресцентних ламп.
- (3) Для чищення корпусу кондиціонера використовуйте лише м'яку суху тканину або злегка вологу тканину з нейтральним миючим засобом.
- (4) Перед використанням пристрою при низькій температурі підключіть його до джерела живлення на 8 годин. Якщо він зупинився на короткий час, наприклад, на одну ніч, не вимикайте живлення (це для захисту компресора).

2 Монтаж

2.1 Підготовка до монтажу

2.1.1 Зауваження щодо монтажу

(1) Зауваження щодо концентрації холодоагенту перед монтажем

Цей кондиціонер використовує холодоагент R32. Площа будівлі для монтажу, експлуатації та зберігання кондиціонера повинна бути більшою за мінімальну. Мінімальна площа визначається так:

- 1) Вага заправки холодоагенту для всієї системи (заправка на заводі + додаткова заправка).
- 2) Перевірка у відповідних таблицях:
 - A. Для внутрішнього блоку підтвердьте модель внутрішнього блоку та перевірте відповідну таблицю.
 - B. Для зовнішнього блоку, який монтується або розміщується в приміщенні, виберіть необхідну таблицю відповідно до висоти кімнати.

Висота кімнати	Вибер відповідної таблиці
<1.8м	Підлоговий тип
≥1.8м	Настінний тип

- 3) Зверніться до наступної таблиці, щоб перевірити мінімальну площу будівлі.


Стельовий тип		Настінний тип		Підлоговий тип	
Вага (кг)	Площа (м ²)	Вага (кг)	Площа (м ²)	Вага (кг)	Площа (м ²)
<1.224	—	<1.224	—	<1.224	—
1.224	0.956	1.224	1.43	1.224	12.9
1.4	1.25	1.4	1.87	1.4	16.8
1.6	1.63	1.6	2.44	1.6	22.0
1.8	2.07	1.8	3.09	1.8	27.8
2.0	2.55	2.0	3.81	2.0	34.3
2.2	3.09	2.2	4.61	2.2	41.5
2.4	3.68	2.4	5.49	2.4	49.4
2.6	4.31	2.6	6.44	2.6	58.0
2.8	5.00	2.8	7.47	2.8	67.3
3.0	5.74	3.0	8.58	3.0	77.2

Стельовий тип		Настінний тип		Підлоговий тип	
Вага (кг)	Площа (м ²)	Вага (кг)	Площа (м ²)	Вага (кг)	Площа (м ²)
3.2	6.54	3.2	9.76	3.2	87.9
3.4	7.38	3.4	11.0	3.4	99.2
3.6	8.27	3.6	12.4	3.6	111
3.8	9.22	3.8	13.8	3.8	124
4.0	10.2	4.0	15.3	4.0	137
4.2	11.3	4.2	16.8	4.2	151
4.4	12.4	4.4	18.5	4.4	166
4.6	13.5	4.6	20.2	4.6	182
4.8	14.7	4.8	22.0	4.8	198
5.0	16.0	5.0	23.8	5.0	215
5.2	17.3	5.2	25.8	5.2	232
5.4	18.6	5.4	27.8	5.4	250
5.6	20.0	5.6	29.9	5.6	269
5.8	21.5	5.8	32.1	5.8	289
6.0	23.0	6.0	34.3	6.0	309
6.2	24.5	6.2	36.6	6.2	330
6.4	26.1	6.4	39.1	6.4	351
6.6	27.8	6.6	41.5	6.6	374
6.8	29.5	6.8	44.1	6.8	397
7.0	31.3	7.0	46.7	7.0	420
7.2	33.1	7.2	49.4	7.2	445
7.4	34.9	7.4	52.2	7.4	470
7.6	36.9	7.6	55.1	7.6	496
7.8	38.8	7.8	58.0	7.8	522
8.0	40.8	8.0	61.0	8.0	549

- (2) Монтуючи зовнішній блок з одиночним або подвійним вентилятором, візьміться за ручку, а потім повільно підніміть його (не торкайтеся конденсатора рукою чи іншими предметами). Якщо тримати лише одну сторону корпусу, корпус може деформуватися, тому тримайтеся також за основу приладу. Під час монтажу обов'язково використовуйте компоненти, зазначені в інструкції з експлуатації.

- (3) Перш ніж заряджати, використовуйте спеціалізований зарядний пристрій для холодоагенту R32 та тримайте бак з холодоагентом у вертикальному положенні. Після заряджання наклейте на кондиціонер етикетку з повідомленням про відсутність надмірного заряджання.
- (4) Під час монтажу будуть використані такі інструменти: 1) Рівнемір; 2) Викрутка; 3) Перфоратор з електроприводом; 4) Свердло; 5) Трубний розширювач; 6) Динамометричний ключ; 7) Гайковий ключ; 8) Труборіз; 9) Течешукач; 10) Вакуумний насос; 11) Манометр; 12) Лічильник універсальний; 13) Шестигранний ключ; 14) Стрічка.

2.1.2 Вибір місця монтажу

 УВАГА!
(1) Якщо зовнішній блок буде піддаватися сильному вітру, він повинен бути надійно закріплений, інакше він може впасти.
(2) Монтуйте кондиціонер у місці, де кут нахилу становить менше 5°.
(3) Не монтуйте пристрій у місці з прямими сонячними променями.
(4) Не монтуйте пристрій у місці з витоком легкозаймистих газів.


Вибір місця монтажу для внутрішнього блоку (Виберіть місце відповідно до наступних умов).

- (1) Отвори для входу та виходу повітря внутрішнього блоку мають бути подалі від перешкод, щоб забезпечити потік повітря від блоку, який досягає всього приміщення. Не монтуйте пристрій на кухні чи в пральні.
- (2) Монтуйте пристрій у приміщенні без відкритого вогню, джерел вогню або ризику загоряння холодоагенту.
- (3) Виберіть місце, яке може витримати 4-кратну вагу пристрою без збільшення робочого шуму та вібрації.
- (4) Місце монтажу повинно бути рівним.
- (5) Довжини внутрішніх труб і кабелів повинні бути в межах допустимого діапазону.
- (6) Виберіть місце, куди можна легко відводити конденсат, і підключіть його до дренажної системи кондиціонера.
- (7) Якщо необхідно використовувати підйомні гвинтові болти, перевірте, чи місце монтажу достатньо безпечне. Якщо ні, зміцніть місце розташування перед монтажем.
- (8) Внутрішній блок, кабель живлення, з'єднувальні дроти та кабелі зв'язку повинні знаходитися на відстані не менше 1 м від телевізора та радіо. Це зроблено для запобігання перешкодам зображення або шуму (навіть на відстані 1 м дуже сильна електрична хвиля може створювати шум).

Вибір місця монтажу для зовнішнього блоку (Виберіть місце відповідно до наступних умов).

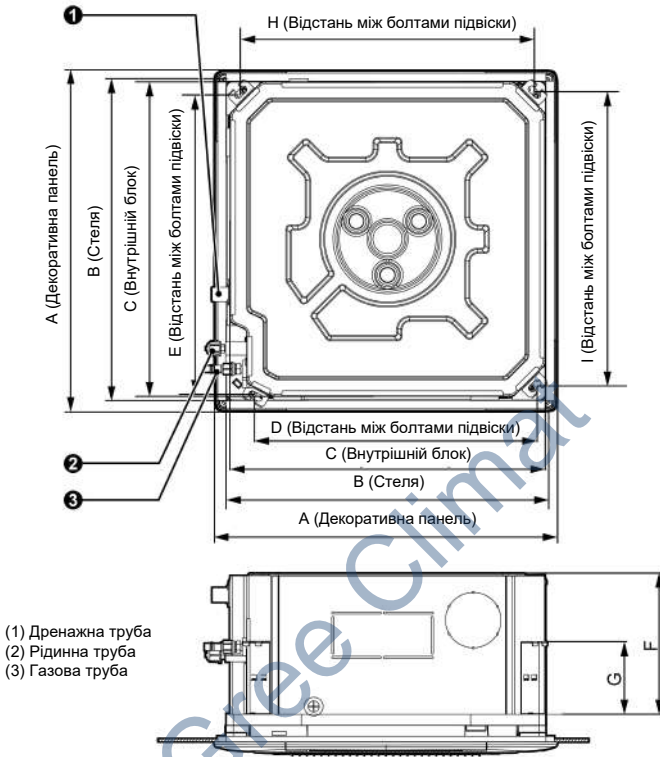
- (1) Шум і потік повітря від зовнішнього блоку не заважатимуть сусідам.
- (2) Виберіть безпечне місце, подалі від тварин і рослин. Якщо ні, додайте захисні огорожі для захисту пристрою.
- (3) Монтуйте в місці з хорошою вентиляцією. Переконайтеся, що зовнішній блок знаходиться в добре провітрюваному місці без перешкод, які можуть заважати входу та виходу повітря.
- (4) Місце монтажу має витримувати вагу та вібрацію зовнішнього блоку та забезпечувати безпечний монтаж.
- (5) Уникайте монтажу в місцях витoku горючого газу, масляного диму або корозійного газу.
- (6) Тримайте блок подалі від сильного вітру, оскільки сильний вітер впливатиме на вуличний вентилятор і призведе до недостатнього об'єму поглинаємого повітря, що вплине на продуктивність пристрою.
- (7) Змонтуйте зовнішній блок у місці, яке зручне для підключення до внутрішнього блоку.
- (8) Подалі від будь-яких предметів, які можуть створювати шум від кондиціонера.
- (9) Змонтуйте зовнішній блок у місці, де конденсат може легко відводитися.

2.1.3 Розміри приладу

 УВАГА!
(1) Змонтуйте внутрішній блок у місці, яке може витримати навантаження, щонайменше в п'ять разів перевищує вагу основного блоку, і яке не буде посилювати звук або вібрацію.
(2) Якщо місце монтажу недостатньо міцне, внутрішній блок може впасти та спричинити травми.
(3) Якщо робота виконується лише з рамою панелі, існує ризик того, що кріплення пристрою ослабнуть. Будь ласка, бережіть себе.

(1) Внутрішні блоки

CH-IC035RK2; CH-IC050RK2

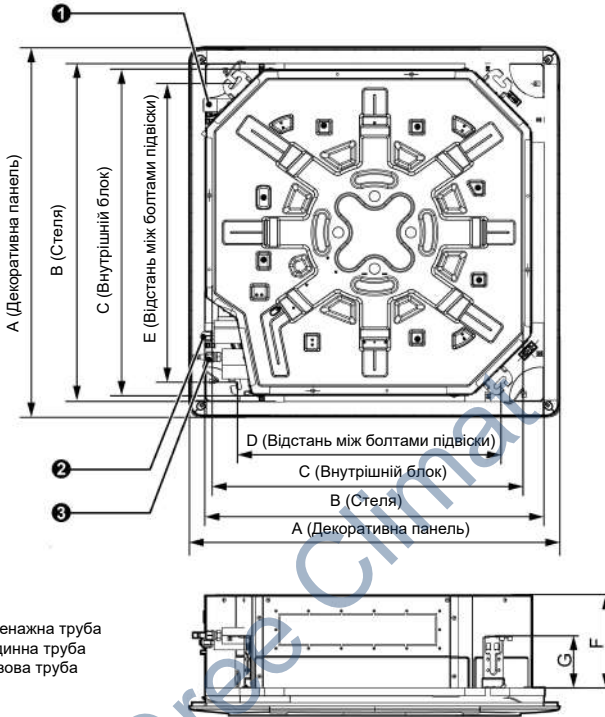


Одиниці вимірювання: мм

Розміри	A	B	C	D	E	F	G	H	I
Модель									
CH-IC035RK2	620	580	570	505	550	260	140	530	530
CH-IC050RK2									

Інверторний блок касетного типу DC серії U-match

CH-IC071RK2, CH-IC085RK2, CH-IC100RK2, CH-IC125RK2,
CH-IC140RK2, CH-IC160RK2



Одиниці вимірювання: мм

Розміри Модель	A	B	C	D	E	F	G
CH-IC071RK2	950	890	840	680	780	200	135
CH-IC085RK2							
CH-IC100RK2	950	890	840	680	780	240	135
CH-IC125RK2							
CH-IC140RK2	950	890	840	680	780	290	135
CH-IC160RK2							



ЗАУВАЖЕННЯ!

(1) Свердління отворів у стелі та монтаж кондиціонера мають виконувати професіонали!

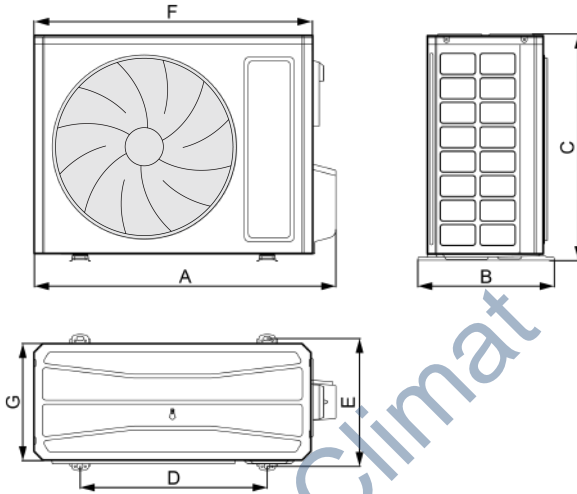
(2) Розміри отвору підйомного гвинта касетного блоку дивіться на паперовому шаблоні.

(2) Зовнішні блоки

CH-IU035RK2, CH-IU050RK2, CH-IU071RK2, CH-IU085RK2,

CH-IU100RM2, CH-IU125RM2,

CH-IU140RM2, CH-IU160RM2



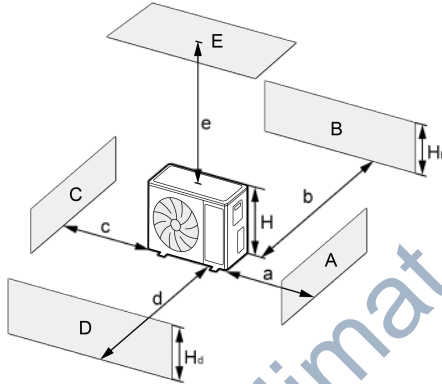
Одиниці вимірювання: мм

Розміри	A	B	C	D	E	F	G
Модель							
CH-IU035RK2	732	330	553	455	310	675	285
CH-IU050RK2	802	350	555	512	331	745	300
CH-IU071RK2	958	402	660	570	371	889	340
CH-IU085RK2	958	402	660	570	371	889	340
CH-IU100RM2	1020	427	820	635	396	940	370
CH-IU125RM2	1020	427	820	635	396	940	370
CH-IU140RM2	1020	427	820	635	396	940	370
CH-IU160RM2	1020	427	960	755	396	990	370

2.1.4 Схема простору для монтажу та розташування блоку

(1) Схема простору для монтажу та розташування зовнішнього блоку (Примітка: для найкращої роботи зовнішнього блоку переконайтеся, що його місце для монтажу відповідає наведеним нижче розмірам).

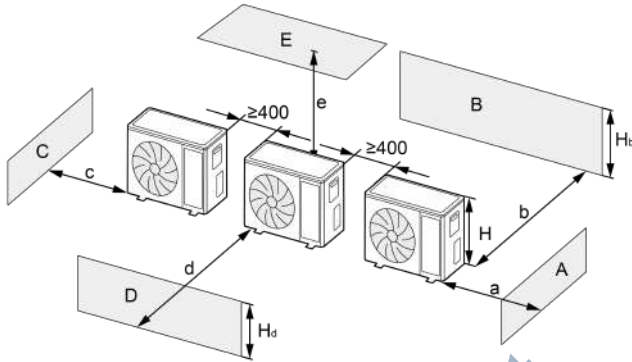
1) Коли потрібно змонтувати один зовнішній блок.



A~E	H_b H_d H		(мм)				
			a	b	c	d	e
B	—		—	≥ 100	—	—	—
A,B,C,	—		≥ 300	≥ 100	≥ 100	—	—
B,E	—		—	≥ 100	—	—	≥ 1000
A,B,C,E	—		≥ 300	≥ 150	≥ 150	—	≥ 1000
D	—		—	—	—	≥ 1000	—
D,E	—		—	—	—	≥ 1000	≥ 1000
B,D	$H_b < H_d$	$H_d > H$	—	≥ 100	—	≥ 1000	—
	$H_b > H_d$	$H_d < H$	—	≥ 100	—	≥ 1000	—
B,D,E	$H_b < H_d$	$H_b \leq 1/2H$	—	≥ 250	—	≥ 2000	≥ 1000
		$1/2H < H_b \leq H$	—	≥ 250	—	≥ 2000	≥ 1000
		$H_b > H$	Заборонено				
	$H_b > H_d$	$H_d \leq 1/2H$	—	≥ 100	—	≥ 2000	≥ 1000
		$1/2H < H_d \leq H$	—	≥ 200	—	≥ 2000	≥ 1000
		$H_d > H$	Заборонено				

2) Коли два або більше зовнішніх блоків потрібно змонтувати поруч.

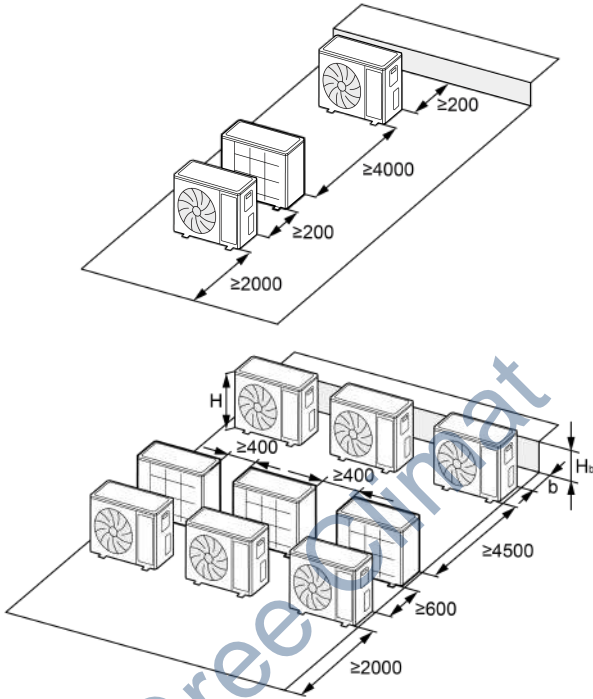
Одиниці вимірювання: мм



A~E	H _b H _d H		(MM)				
			a	b	c	d	e
A,B,C	—		≥300	≥300	≥1000	—	—
A,B,C,E	—		≥300	≥300	≥1000	—	≥1000
D	—		—	—	—	≥2000	—
D,E	—		—	—	—	≥2000	≥1000
B,D	H _b <H _d	H _d >H	—	≥300	—	≥2000	—
		H _d ≤1/2H	—	≥250	—	≥2000	—
	H _b >H _d	1/2H<H _d ≤H	—	≥300	—	≥2500	—
B,D,E	H _b <H _d	H _b ≤1/2H	—	≥300	—	≥2000	≥1000
		1/2H<H _b ≤H	—	≥300	—	≥2500	≥1000
		H _b >H	Заборонено				
	H _b >H _d	H _d ≤1/2H	—	≥250	—	≥2500	≥1000
		1/2H<H _d ≤H	—	≥300	—	≥2500	≥1000
		H _d >H	Заборонено				

3) При монтажі зовнішніх блоків рядами.

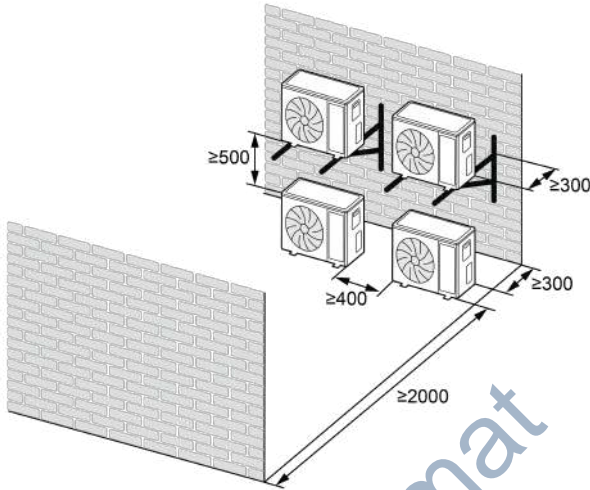
Одиниці вимірювання: мм



H_b	H	(мм)
$H_b \leq 1/2 H$		$b \geq 250$
$1/2 H < H_b \leq H$		$b \geq 300$
$H_b > H$		Заборонено

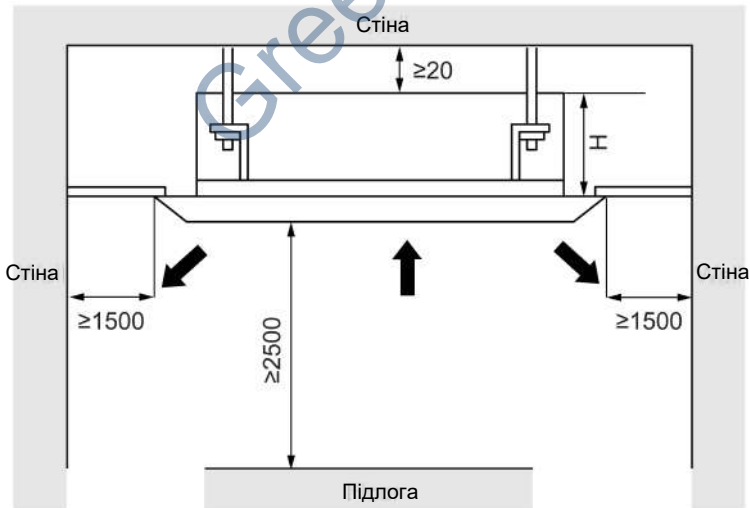
- 4) Коли зовнішні блоки змонтовані один над одним.

Одиниці вимірювання: мм



- (2) Схема місця та простору для монтажу внутрішнього блоку (Примітка: для найкращої роботи внутрішнього блоку переконайтеся, що його місце для монтажу відповідає наступним розмірам).

Одиниці вимірювання: мм



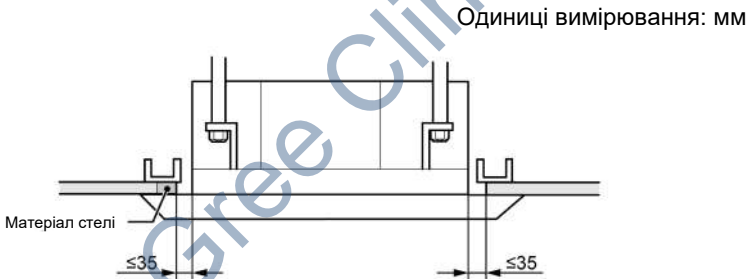
Модель	H(мм)
CH-IC035RK2	295
CH-IC050RK2	

Модель	Н(мм)
CH-IC071RK2 CH-IC085RK2	235
CH-IC100RK2 CH-IC125RK2	275
CH-IC140RK2 CH-IC160RK2	325

2.2 Монтаж приладу

2.2.1 Монтаж внутрішнього блоку

Для того, щоб кришка передньої панелі закривала 20 мм стелі, відстань між стелею та приладом має бути 35 мм або менше. Якщо відстань між стелею та приладом перевищує 35 мм, додайте трохи матеріалу до стелі, щоб скоротити відстань. Дивіться наступну схему.



2.2.1.1 Підйом основного корпусу

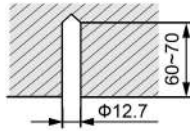


ЗАУВАЖЕННЯ!

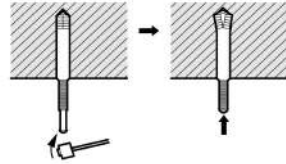
Будь ласка, міцно закрутіть гайки та болти, щоб запобігти падінню кондиціонера.

(1) Встановлення підвісних болтів.

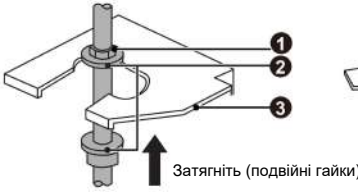
- 1) За допомогою паперового шаблону просвердлите отвори під анкери (чотири анкери).
- 2) Встановіть анкери до стелі в місці, достатньо міцному для підвішування пристрою. Позначте положення болтів на паперовому шаблоні. Свердлом по бетону просвердліть отвори діаметром 12,7 мм.
- 3) Вставте анкери в просвердлені отвори та повністю забийте в них шпильки за допомогою молотка.



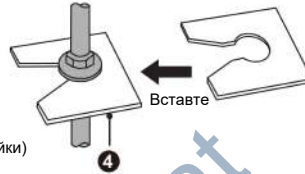
Одиниці вимірювання: мм



(2) Монтаж основного блоку



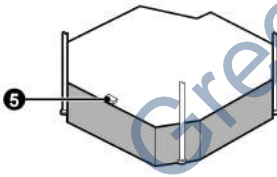
Надійно закріпіть підйомну стійку



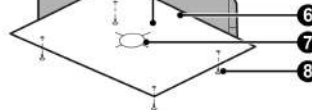
Міцно зафіксуйте прокладку

- (1) Гайка (постачається покупцем)
- (2) Прокладка (кріплення)
- (3) Підйомна стійка
- (4) Ущільнювальна анкерна дошка (кріплення)

Один болт, розташований в одному куті вихідної труби, повинен бути закріплений на одному куті дренажного отвору.



- (5) Рівень води
- (6) Паперовий шаблон
- (7) Центр стельового отвору
- (8) Болт (кріплення)



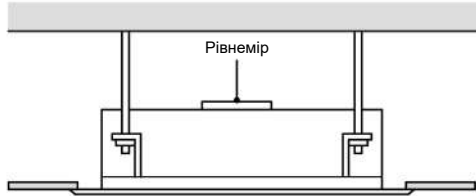
Закріпіть паперовий шаблон

- 1) Встановіть підйомну стійку на підйомний гвинт, використовуючи гайки та прокладки на верхній і нижній сторонах підйомної стійки. Щоб запобігти розриву прокладки, може допомогти анкерна дошка.
- 2) Встановіть паперовий шаблон на пристрій і закріпіть дренажну трубу на випускному отворі.
- 3) Відрегулюйте пристрій у найкраще положення.
- 4) Перевірте, чи пристрій змонтовано горизонтально в чотирьох напрямках. Інакше водяний насос і поплавковий вимикач працюватимуть неналежним чином і навіть призведуть до витoku води.

- 5) Зніміть анкерну дошку та затягніть гайку, що залишилася.
- 6) Видаліть паперовий шаблон.

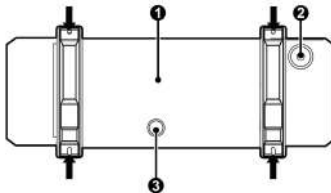
2.2.1.2 Вирівнювання

Перевірку рівня води необхідно провести після монтажу внутрішнього блоку, щоб встановити його горизонтально, як показано нижче.

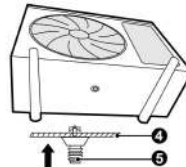


2.2.2 Монтаж зовнішнього блоку

- (1) Якщо зовнішній блок змонтовано на твердому фундаменті, наприклад на бетоні, використовуйте гвинти М10 і гайки, щоб закріпити блок. Також переконайтеся, що він стоїть вертикально та рівно.
- (2) Не монтуйте блок на даху будівлі.
- (3) Якщо блок вібрує та створює шум, додайте гумові прокладки між зовнішнім блоком та монтажним фундаментом.
- (4) Коли зовнішній блок нагрівається або розморожується, йому потрібно злити воду. Монтуючи дренажну трубу, підключіть дренажний з'єднувач, що додається, до дренажного отвору на корпусі зовнішнього блоку. Потім під'єднайте дренажний шланг до дренажного з'єднувача (якщо використовується зливний з'єднувач, зовнішній блок має знаходитися на відстані не менше 10 см від землі). Дивіться малюнки нижче.
- (5) Заглушки та дренажні роз'єми не рекомендуються, якщо є електричний нагрівач.



- (1) Дно
- (2) Дренажна заглушка
- (3) Монтажний отвір дренажної труби



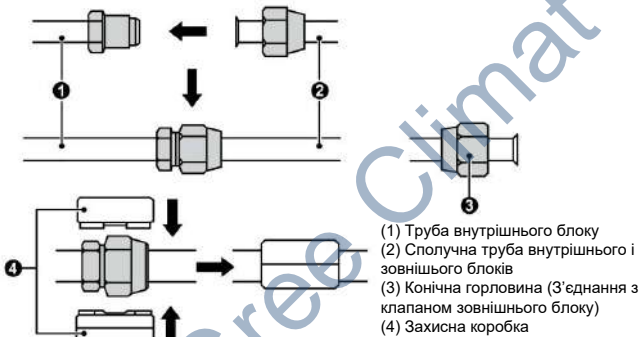
- (4) Корпус
- (5) Підключення зливу

2.2.3 Монтаж з'єднувальної труби

2.2.3.1 Зауваження щодо монтажу та вимоги до з'єднувальної труби

Встановлення звичайної гайки та захисної коробки.

Розгорніть сполучну трубу та зігніть її відповідно до необхідної довжини. Відкрийте кришку гайки на трубі внутрішнього блоку та вирівняйте конічний отвір з'єднувальної труби з центром труби внутрішнього блоку. Затягніть гайку вручну, а потім затягніть її динамометричним ключем. З'єднувальна труба внутрішнього блоку повинна бути встановлена разом із захисною коробкою, яка входить у комплект поставки. Після встановлення захисну коробку неможливо зняти. Якщо потрібно розірвати з'єднання між внутрішнім і зовнішнім блоками, розріжте роз'єм, замініть на новий і знову зварить.



ЗАУВАЖЕННЯ!

(1) Кондиціонер повинен бути змонтований у приміщенні, площа якого перевищує мінімальну площу кімнати. І не допускається використання в приміщенні, де працює джерело вогню.

(2) Перш ніж розривати з'єднувальні труби між внутрішнім і зовнішнім блоками, спершу видаліть холодоагент і переконайтеся, що в зоні обслуговування немає джерел вогню. Також переконайтеся, що приміщення добре провітрюється.

(3) Захистна коробка не повинна перекриватися під час монтажу та повинна бути повністю закрита ізоляованою трубою, що додається, перед обгортанням.

Спосіб монтажу: підключіть сполучні труби спочатку до внутрішнього блоку, а потім до зовнішнього блоку. Згинаючи з'єднувальну трубу, будьте обережні, щоб не пошкодити її. Не затягуйте гайку гвинта занадто сильно, інакше станеться витік. Крім того, зовнішня сторона з'єднувальної труби повинна бути покрита шаром ізоляційної вати, щоб захистити її від механічних пошкоджень під час монтажу, обслуговування та транспортування.

Інверторний блок касетного типу DC серії U-match

Модель \ Пункт	Розмір фітингової труби (дюйм)		Максимальна довжина труби (м)	Найбільший перепад між внутрішнім і зовнішнім блоками (м)
	Рідинна труба	Газова труба		
CH-IC035RK2	Φ1/4	Φ3/8	30	15
CH-IC050RK2		Φ1/2	30	20
CH-IC071RK2	Φ3/8	Φ5/8	30	20
CH-IC085RK2			30	25
CH-IC100RK2			75	30
CH-IC125RK2			75	30
CH-IC140RK2			75	30
CH-IC160RK2			75	30

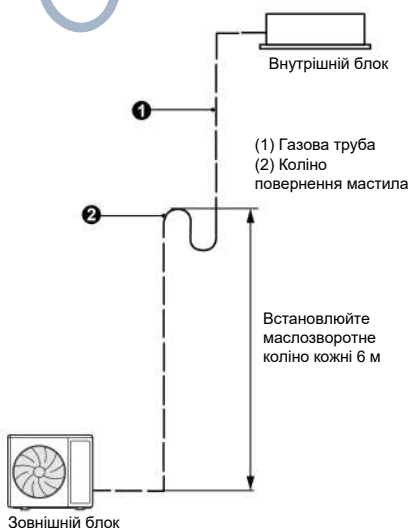
З'єднувальна труба повинна мати водонепроникний ізоляційний матеріал. Товщина його стінки повинна бути 0,5-1,0 мм, а стінка труби повинна витримувати 6,0 МПа. Чим довша з'єднувальна труба, тим гірша ефективність охолодження та обігріву.

Якщо перепад між внутрішнім і зовнішнім блоками перевищує 10 м, кожні 6 м слід додавати маслозворотне коліно.

Нижче наведено вимоги щодо додавання маслозворотного коліна:

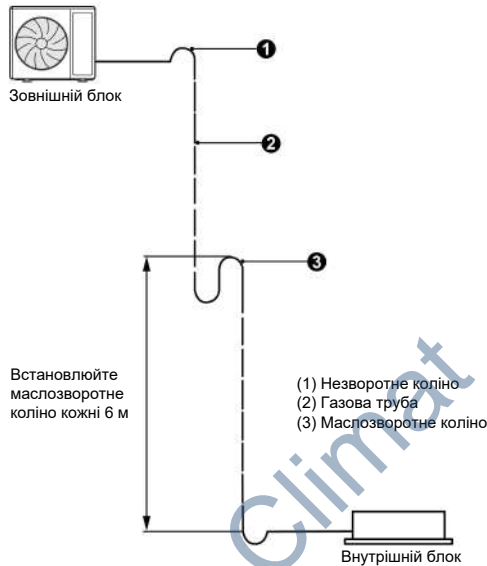
- (1) Зовнішній блок знаходиться під внутрішнім.

Немає необхідності додавати маслозворотне коліно у найнижчому або найвищому положенні вертикальної труби, як показано нижче:

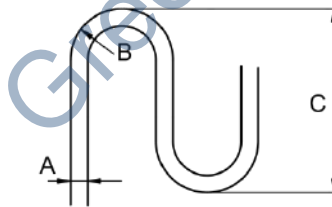


(2) Зовнішній блок знаходиться над внутрішнім.

Необхідно додати зворотне і незворотне коліна у найнижчому та найвищому положенні вертикальної труби, як показано нижче:



Розміри для виготовлення маслозворотного коліна наступні:



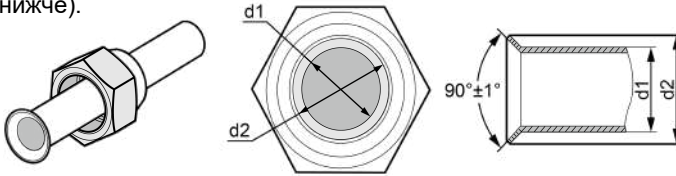
A(дюйми)	B(мм)	C(мм)
Φ3/8	≥20	≤150
Φ1/2	≥26	≤150
Φ5/8	≥33	≤150

2.2.3.2 Розвальцьовування труб

- (1) Відріжте з'єднувальну трубу труборізом.
- (2) Горловина з'єднувальної труби повинна дивитися вниз. Видаліть задирки зі зрізаної поверхні, щоб стружка не потрапила в трубу.
- (3) Зніміть запірний клапан зовнішнього блоку та вийміть конусну гайку

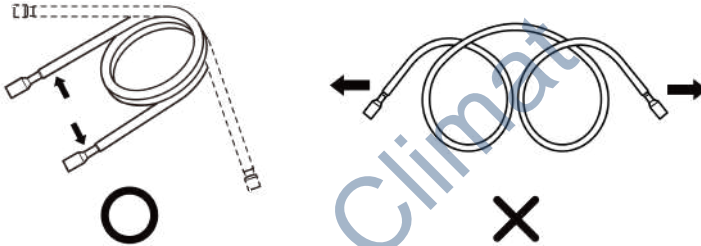
з пакета з аксесуарами для внутрішнього блоку. Потім закріпіть конусну гайку на трубі та скористайтеся інструментом для розвальцьовування, щоб розширити отвір з'єднувальної труби.

- (4) Перевірте, чи не тріснула розвальцьована частина (див. малюнок нижче).

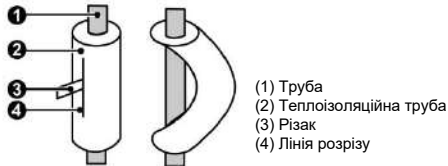


2.2.3.3 Згинання труб

- (1) Труби формуються своїми руками. Будьте обережні, щоб не зламати їх.



- (2) Не згинайте труби під кутом більше 90°.
- (3) Якщо трубу багаторазово згинати або розтягувати, вона стане твердою, і її буде важко зігнути або розтягнути. Тому не згинайте і не розтягуйте трубу в одному місці більше ніж 3 рази.
- (4) Згинаючи трубу, не згинайте її занадто сильно, інакше вона зламається. Як показано поруч, використовуйте гострий різак, щоб розрізати теплоізоляційну трубу та зігнути її після того, як труба буде оголена. Після згинання теплоізоляційну трубу знову помістіть на трубопровід і зафіксуйте липкою стрічкою.

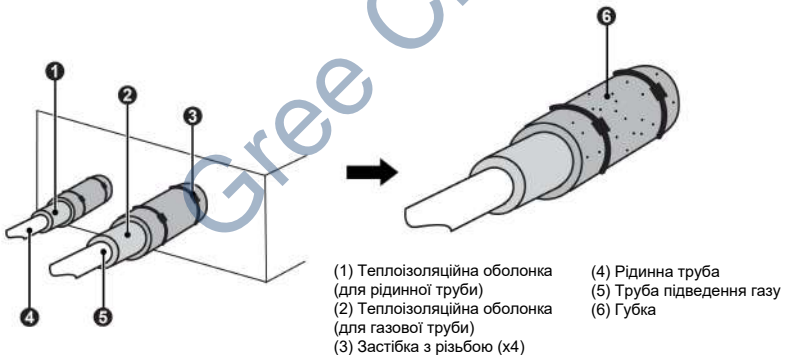


2.2.3.4 З'єднувальна труба внутрішнього і зовнішнього блоків

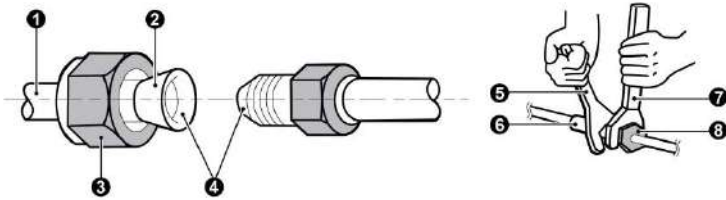


ЗАУВАЖЕННЯ!

- (1) Підключіть трубу до пристрою. Дотримуйтесь інструкцій, наведених на малюнках нижче. Використовуйте як гайковий, так і динамометричний ключ.
- (2) Під час приєднання кінцевої гвинтової гайки спочатку нанесіть охолоджене машинне мастило на її внутрішню та зовнішню поверхні, а потім закрутіть на 3~4 кола.
- (3) Перевірте момент затягування, звірившись із наведеною нижче таблицею (якщо гайка закручена занадто сильно, вона може бути пошкоджена та спричинити витік).
- (4) Перевірте, чи не відбувається витіку газу до з'єднувальної труби, а потім застосуйте теплоізоляцію, як показано нижче.
- (5) Намотайте губку навколо з'єднання газової труби та теплоізоляційної оболонки газозбірної труби.
- (6) Обов'язково підключіть газову трубу після під'єднання рідинної труби.
- (7) Монтаж трубопроводів має бути зведений до мінімуму.
- (8) Трубопроводи повинні бути захищені від фізичних пошкоджень і не повинні монтуватися в приміщенні, що не вентильюється.



Інверторний блок касетного типу DC серії U-match

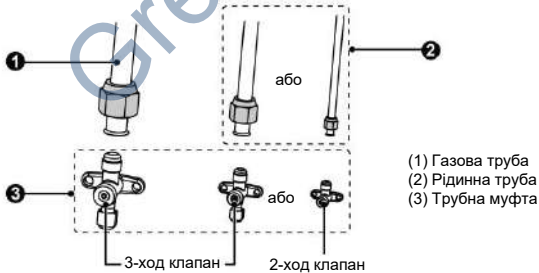


- (1) Мідна трубка
- (2) Нанесене мастило (для зменшення тертя з конусною гайкою)
- (3) Конусна гайка
- (4) Нанесене мастило (покращує герметичність ущільнення)

- (5) Гайковий ключ
- (6) З'єднання труб
- (7) Динамометричний ключ
- (8) Конусна гайка

Діаметр труби (дюйм)	Момент затягування (Н·м)
Φ1/4	15-30
Φ3/8	35-40
Φ1/2	45-50
Φ5/8	60-65
Φ3/4	70-75
Φ7/8	80-85

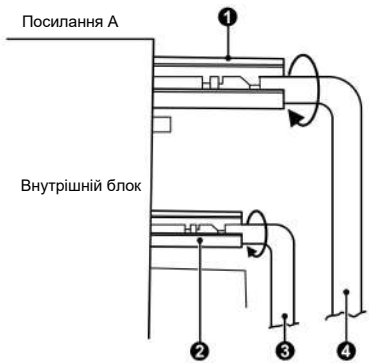
Закрутіть конусну гайку розвальцьованої з'єднувальної труби на вентилі зовнішнього блоку. Спосіб закручування конусної гайки такий самий, як і для внутрішнього блоку.



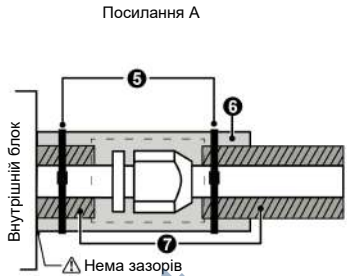
- (1) Газова труба
- (2) Рідинна труба
- (3) Трубна муфта

2.2.3.5 Теплоізоляція з'єднання труб (лише для внутрішнього блоку)

Наклейте теплоізоляційні муфти (велику і малу) на місце з'єднання труб.



- (1) Теплоізоляційна муфта (велика)
- (2) Теплоізоляційна муфта (мала)
- (3) Рідина труба
- (4) Газова труба



- (5) Застібка з різьбою
- (6) Теплоізоляційний рукав
- (7) Теплоізоляційна труба

2.2.4 Вакуумне відкачування з'єднувальної труби та виявлення витоків

2.2.4.1 Вакуумне відкачування



ПРИМІТКА!

Переконайтеся, що випускний отвір вакуумного насоса знаходиться подальше від джерела вогню.

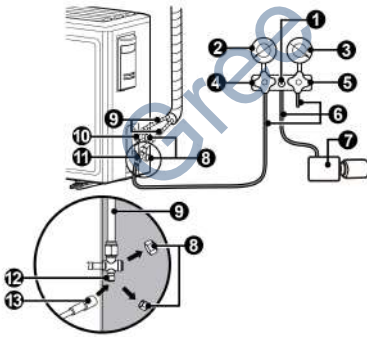
- (1) Зніміть заглушки рідинного клапана, газового клапана, а також сервісного порту.
- (2) Під'єднайте шланг на стороні низького тиску у вузла колекторного клапана до сервісного порту газового клапана блоку, а газовий і рідинний клапани повинні бути закритими на випадок витoku холодоагенту.
- (3) Підключіть шланг, який використовується для відкачування, до вакуумного насоса.
- (4) Відкрийте перемикач на стороні нижнього тиску вузла колекторного клапана та запустіть вакуумний насос. Водночас перемикач на стороні високого тиску колекторного клапана має бути закритим, інакше видалення не вдасться.
- (5) Тривалість видалення залежить від загальної потужності приладу.

Модель	Час (хв.)
CH-IC035RK2	20
CH-IC050RK2	

Модель	Час (хв.)
CH-IC071RK2 CH-IC085RK2 CH-IC100RK2	30
CH-IC125RK2 CH-IC140RK2 CH-IC160RK2	45

Перевірте, чи показує манометр на стороні низького тиску колекторного клапана -0,1 МПа (-750 мм рт. ст.), якщо ні, це означає, що десь є витік. Потім повністю замкніть перемикач і вимкніть вакуумний насос.

- (6) Зачекайте 10 хвилин, щоб перевірити, чи може тиск у системі залишатися незмінним. Якщо тиск зростає, можливий витік.
- (7) Злегка відкрийте рідинний клапан і дайте трохи холодоагенту потрапити до з'єднувальної труби, щоб вирівняти тиск усередині та зовні з'єднувальної труби, щоб повітря не потрапляло в з'єднувальну трубу під час видалення шланга. Зауважте, що газовий і рідинний клапани можна повністю відкрити лише після зняття вузла колекторного клапана.
- (8) Закрийте заглушками рідинний та газовий клапани, а також сервісний порт.



- (1) Манометричний колектор
- (2) Манометр низького тиску
- (3) Манометр високого тиску
- (4) Перемикач (низ. тиск)
- (5) Перемикач (вис. тиск)
- (6) Шланг
- (7) Вакуумний насос
- (8) Заглушка
- (9) Сполучна труба
- (10) Рідинна труба
- (11) Газова труба
- (12) Сервісний порт
- (13) Шланг з клапанним штифтом



ПРИМІТКА

Для великогабаритних приладів є отвори для обслуговування рідинного та газового клапанів. Під час видалення ви можете під'єднати два шланги вузла відгалужувального клапана до портів обслуговування, щоб пришвидшити видалення.

2.2.4.2 Методи виявлення витоків

Наступні методи виявлення витоків вважаються прийнятними для систем, що містять легкозаймисті холодоагенти.

Електронні детектори витоків слід використовувати для виявлення легкозаймистих холодоагентів, але чутливість може бути недостатньою або може знадобитися повторне калібрування. (Обладнання для виявлення має бути відкаліброване в зоні, вільній від холодоагенту).

Переконайтеся, що детектор не є потенційним джерелом займання та підходить для використовуваного холодоагенту. Обладнання для виявлення витоків має бути налаштовано на відсоток LFL холодоагенту та має бути відкаліброване відповідно до використовуваного холодоагенту та підтверджено відповідний відсоток газу (25% максимум).

Рідини для виявлення витоків підходять для використання з більшістю холодоагентів, але слід уникати використання миючих засобів, що містять хлор, оскільки хлор може реагувати з холодоагентом і роз'їдати мідні труби.

Якщо є підозра на витік, весь відкритий вогонь необхідно видалити/загасити. Якщо виявлено витік холодоагенту, який потребує пайки, весь холодоагент необхідно видалити із системи або ізолювати (за допомогою запірних клапанів) у частині системи, віддаленій від місця витoku. Безкисневий азот (OFN) повинен бути пропущений через систему як до, так і під час процесу пайки.

2.2.5 Заправка холодоагенту



ЗАУВАЖЕННЯ!

Перед і під час роботи використовуйте відповідний детектор витoku холодоагенту, щоб контролювати робочу зону та переконатися, що технічний персонал добре знає про будь-який потенційний або фактичний витік горючого газу. Переконайтеся, що пристрій для виявлення витоків підходить для легкозаймистих холодоагентів. Наприклад, він повинен бути вільним від іскор, повністю герметичним і безпечним за своєю природою.

Перегляньте наступну таблицю щодо кількості додаткового холодоагенту.

Модель \ Пункт	Стандартна довжина труб	Довжина труби при якій не потрібна додаткова зарядка холодоагентом	Додаткова кількість холодоагенту для додаткової довжини труби
CH-IU035RK2	5.0м	≤7.0м	16 г/м
CH-IU050RK2			
CH-IU071RK2			20 г/м
CH-IU085RK2			

Модель \ Пункт	Стандартна довжина труб	Довжина труби при якій не потрібна додаткова зарядка холодоагентом	Додаткова кількість холодоагенту для додаткової довжини труби
CH-IU100RM2	5.0м	≤7.0м	20 г/м
CH-IU125RM2			
CH-IU140RM2	7.5м	≤9.5м	35 г/м
CH-IU160RM2			

2.2.6 Монтаж дренажної труби

(1) Забороняється підключати дренажну трубу для конденсату до каналізаційних труб або інших трубопроводів, які можуть створювати їдкий або специфічний запах, щоб запобігти проникненню запаху в приміщення або пошкодженню пристрою.

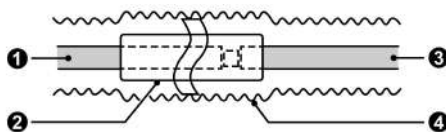
(2) Забороняється підключати трубу для відведення конденсату до дощової труби, щоб запобігти потраплянню дощової води в систему та спричиненню матеріальних збитків або травм.

(3) Труба для відведення конденсату повинна бути підключена до спеціальної дренажної системи для кондиціонера.

2.2.6.1 Внутрішня дренажна труба

(1) Розмір дренажної труби повинен бути рівним або більшим за розмір з'єднувальної труби.

(2) Змонтуйте дренажну трубу, як показано, і вживіть заходи проти утворення конденсату.

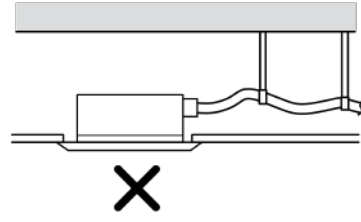
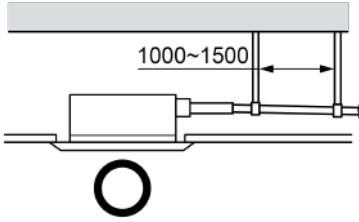


(1) Подовжувач зливного трубопроводу
(Комерційно доступний)
(2) Ізолююча труба
(Комерційно доступна)

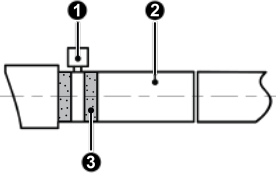
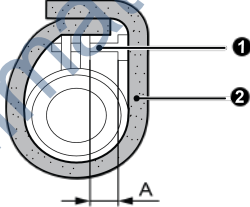
(3) Дренажний шланг внутрішнього блоку
(4) Ізолююча стрічка (аксесуар)

- (3) Зберігайте труби якомога коротшими та нахиліть їх донизу з ухилом щонайменше 1/100, щоб повітря не залишалося всередині труби.
- (4) Якщо дренажну трубу неможливо змонтувати під належним нахилом, додайте дренажну підйомну трубу.
- (5) Щоб переконатися, що зливний шланг прямий, підвіски повинні триматися на відстані 1~1,5 м одна від одної.

Одиниці вимірювання: мм



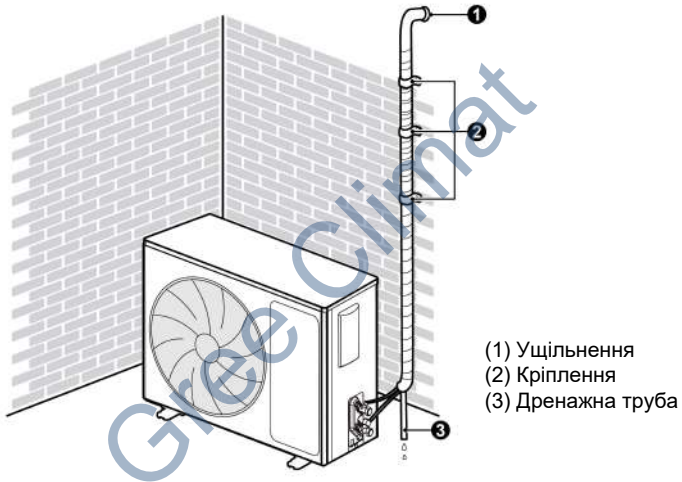
- (6) Використовуйте зливний шланг, який постачається разом із пристроєм.
- (7) Вставте зливний шланг у зливний кран.
- (8) З метою теплоізоляції накрутіть великий шматок губки на хомут зливного шланга.
- (9) Застосуйте теплоізоляцію внутрішнього зливного шланга.

	
<p>Ізолюйте трубний хомут і зливний шланг теплоізоляційною губкою.</p> <ol style="list-style-type: none"> ① Металевий хомут ② Дренажний шланг ③ Сіра стрічка 	<p>Під час монтажу відстань від м'якої дренажної труби до прокладки становить А мм, коли болт затягнутий. Забороняється наносити ПВХ або інший схожий клей на з'єднання двох кінців дренажної труби.</p> <ol style="list-style-type: none"> ① Металевий хомут ② Ізоляційна губка

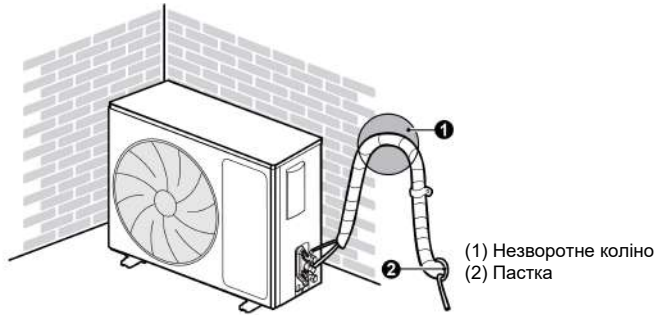
Внутрішній блок	А мм
CH-IC035RK2 CH-IC050RK2 CH-IC071RK2 CH-IC085RK2 CH-IC100RK2 CH-IC125RK2 CH-IC140RK2 CH-IC160RK2	≤ 15

2.2.6.2 Зовнішня дренажна труба

- (1) Якщо зовнішній блок знаходиться під внутрішнім блоком, розмістіть трубопровід відповідно до наступної схеми.
 - 1) Зливний шланг повинен бути покладений на землю, а його кінець не повинен бути занурений у воду. Весь трубопровід повинен бути підпертий і закріплений на стіні.
 - 2) Намотайте ізоляційну стрічку знизу вгору.
 - 3) Весь трубопровід потрібно обмотати ізоляційною стрічкою і закріпити на стіні за допомогою кріплень.

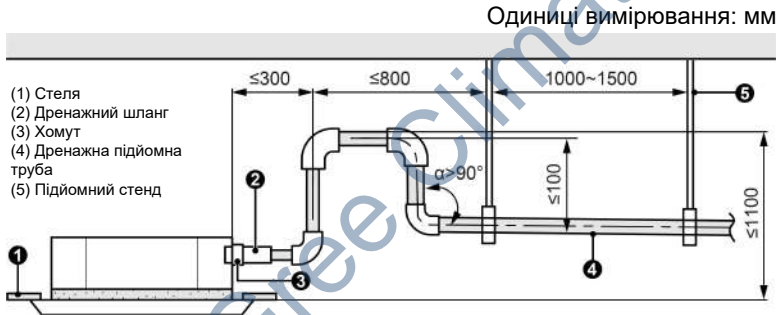


- (2) Якщо зовнішній блок розташований над внутрішнім блоком, розмістіть трубопровід відповідно до наступної схеми.
 - 1) Намотайте ізоляційну стрічку знизу вгору.
 - 2) Весь трубопровід потрібно змотати разом, щоб уникнути повернення води в приміщення.
 - 3) Використовуйте кріплення, щоб закріпити весь трубопровід на стіні.

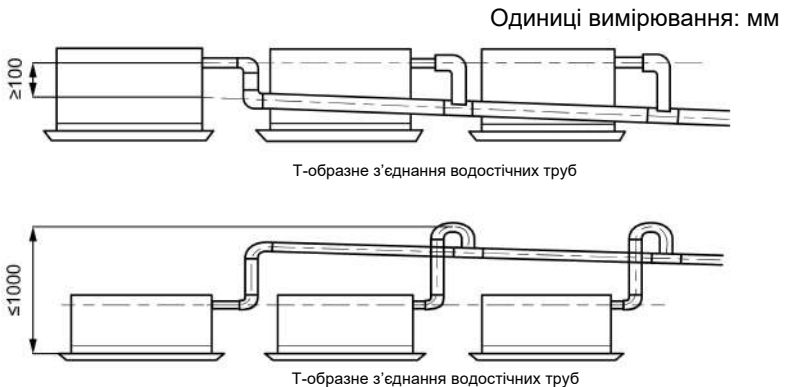


2.2.6.3 Зауваження щодо дренажної труби

- (1) Дренажна підйомна труба повинна бути на відстані 1100 мм або менше від землі, як показано нижче.



- (2) Якщо потрібно об'єднати кілька дренажних труб, змонтуйте їх відповідно до наступних малюнків. Переконайтеся, що основна дренажна труба прокладена вниз під певним кутом:

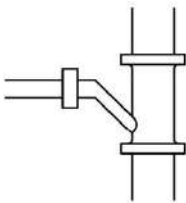




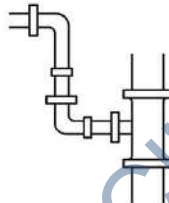
ЗАУВАЖЕННЯ:

Технічні характеристики дренажних труб, що збігаються, повинні відповідати робочій потужності установок.

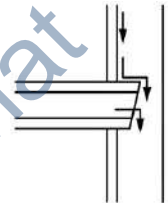
- (3) Зливний патрубок слід підключити до вертикальної або горизонтальної частини основної дренажної труби.
- (4) Горизонтальна труба не повинна з'єднуватися з вертикальною, яка знаходиться на одному рівні. Її слід з'єднати наступним чином:
 - 1) Встановіть 3-ходовий з'єднання дренажної труби, як показано на малюнку ліворуч.
 - 2) Встановіть дренажне коліно, як показано на середньому малюнку.
 - 3) Встановіть горизонтальну трубу, як показано на малюнку праворуч.



3-стороннє з'єднання дренажної труби



Підключення дренажного коліна



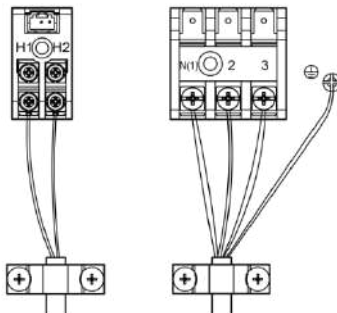
Підключення горизонтальної труби

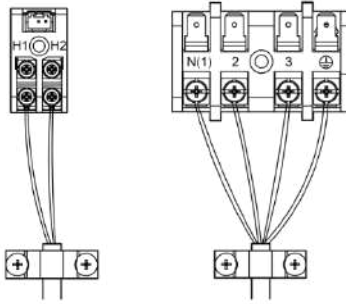
2.2.6.4 Перевірка дренажу

Після завершення робіт з трубопроводу перевірте, чи дренаж проходить без проблем.

- (1) Повільно додайте приблизно 1 л води в піддон для води. Після завершення електричного кола перевірте стан дренажу під час охолодження.

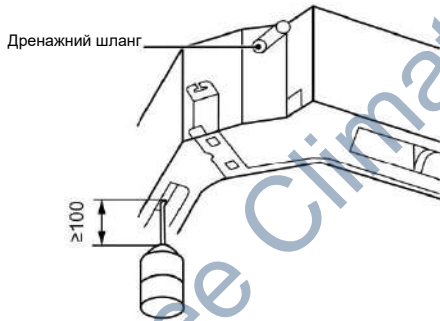
ПРИМІТКА: Підключіть дроти, керуючись принциповою схемою.





- (2) Спосіб заповнення водою дивіться на наступній схемі.

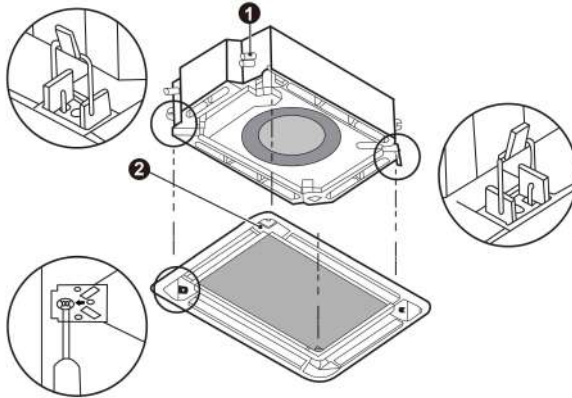
Одиниці вимірювання: мм



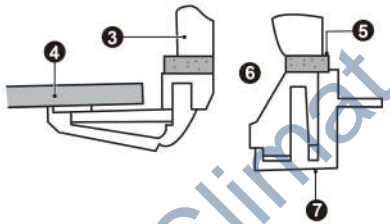
2.2.7 Встановлення передньої панелі

Як показано нижче, зніміть 4 кутові кришки з передньої панелі та послабте шестигранні гвинти на 4 кріпленнях до максимуму. Позиція, позначена «СТОРОНА ТРУБОПРОВОДУ» на передній панелі, спрямовуватиметься прямо до отвору труби внутрішнього блоку.

- (1) Тимчасово повісьте 4 кріплення на відповідні гачки основного корпусу внутрішнього блоку (Не дозволяйте струмопровідним дротам потрапити в ущільнюючий матеріал).
- (2) Закрутіть шестигранні гвинти під 4 кріпленнями приблизно на 15 мм (передня панель підніметься).
- (3) Як показано нижче, поверніть передню панель у напрямку стрілки, щоб передня панель могла добре з'єднатися зі стелею.
- (4) Закручуйте гвинти, поки товщина ущільнюючого матеріалу між передньою панеллю та стелею не становитиме 5-8 мм.

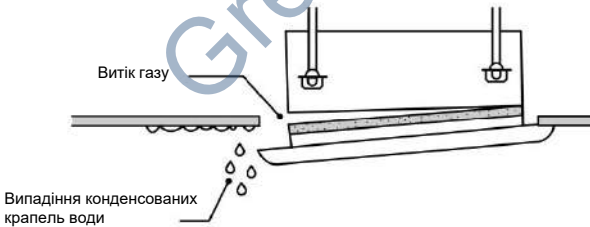


- (1) Положення труб
- (2) Двигун поворотної заслонки
- (3) Внутрішній блок
- (4) Стеля
- (5) Ущільнювач
- (6) Вихід повітря
- (7) Декоративна панель



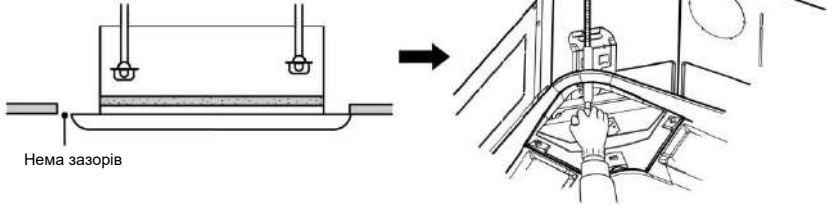
ЗАУВАЖЕННЯ:

- (1) Неправильне ослаблення гвинта призведе до наступної проблеми.

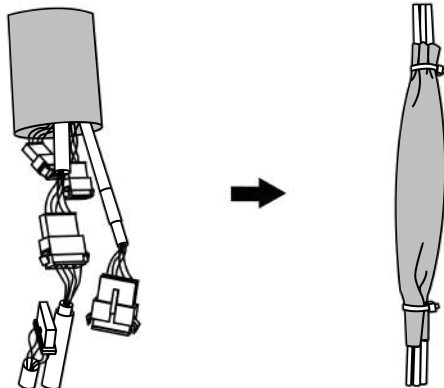
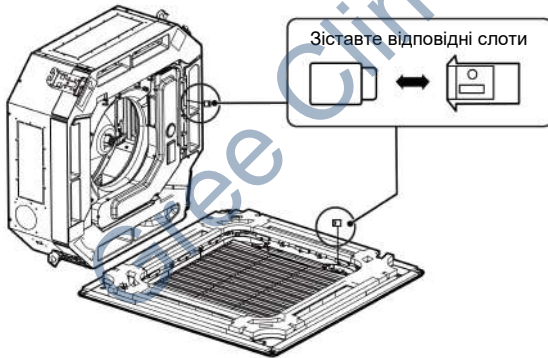


- (2) Після затягування гвинтів, якщо між стелею та декоративною передньою панеллю все ще залишаються зазори, знову відрегулюйте висоту пристрою (як показано нижче).

Якщо це не вплине на рівень підйому внутрішнього блоку та зливного трубопроводу, можна відрегулювати висоту внутрішнього блоку через отвори по кутах передньої панелі.



- (3) Після встановлення передньої панелі переконайтеся, що між пристроєм і передньою панеллю немає зазорів.
- (4) Схема декоративної передньої панелі.
- (5) Під'єднайте передню панель до основного корпусу через відповідні отвори. Зіставте слоти відповідно до їх розміру.





УВАГА!

Після встановлення панелі необхідно використовувати ізолюючу захисну оболонку товщиною 1 мм для обгортання клеми електропроводки. Затягніть ізолюючу клейову оболонку з обох боків стяжкою, щоб закріпити її.

2.3 Електромонтажні роботи

2.3.1 Вимоги та зауваження щодо електромонтажних робіт



УВАГА:

- ① Електромонтаж кондиціонера повинен відповідати наступним вимогам:
- ② Електромонтажні роботи мають виконувати професіонали відповідно до місцевих законів і правил, а також цієї інструкції. Ніколи не подовжуйте кабель живлення. Електричне коло повинно бути обладнане автоматичним і повітряним вимикачами, обидва з достатньою потужністю.
- ③ Робоча потужність пристрою повинна бути в межах номінального діапазону, зазначеного в інструкції з експлуатації. Використовуйте спеціальну схему живлення кондиціонера. Не приймайте живлення від іншого ланцюга живлення.
- ④ Контур кондиціонера повинен бути принаймні на відстані 1,5 м від будь-якої легкозаймистої поверхні.
- ⑤ Зовнішній кабель живлення, з'єднувальний дрід внутрішнього та зовнішнього блоків і кабелі зв'язку повинні бути надійно закріплені.
- ⑥ Зовнішній кабель живлення, з'єднувальний дрід внутрішнього та зовнішнього блоків і кабелі зв'язку не можуть безпосередньо контактувати з гарячими предметами. Наприклад: вони не повинні торкатися труб димоходу, теплих газових труб або інших гарячих предметів.
- ⑦ Зовнішній кабель живлення, кабелі зв'язку та з'єднувальний дрід внутрішнього та зовнішнього блоків не повинні бути перетиснуті. Ніколи не тягніть, не розтягуйте та не згинайте їх.
- ⑧ Зовнішній кабель живлення, кабелі зв'язку та з'єднувальний дрід внутрішнього та зовнішнього блоків не повинні стикатися з будь-якою металевою балкою чи краєм на стелі, а також торкатися металевих задирок чи гострих металевих країв.

- ⑨ Під'єднайте дроти відповідним чином, дотримуючись електричної схеми, зазначеної на пристрою або електричній коробці. Гвинти необхідно затягнути. Зсувні гвинти необхідно замінити спеціальними гвинтами з плоскою головкою
- ⑩ Будь ласка, використовуйте кабелі живлення, які постачаються разом з кондиціонером. Не змінюйте кабелі живлення довільно. Не змінюйте довжину та клеми силових кабелів. Якщо ви хочете змінити кабелі живлення, зверніться до місцевого сервісного центру C&H.
- ⑪ Клеми електропроводки повинні бути надійно приєднані до клемної колодки. Слабке з'єднання заборонено.
- ⑫ Після завершення електромонтажних робіт використовуйте дротяні затискачі, щоб закріпити кабель живлення, з'єднувальний дріт внутрішнього та зовнішнього блоків та кабелі зв'язку. Переконайтеся, що дроти не затиснуті занадто туго.
- ⑬ Жила кабеля живлення має бути достатньо великою. Пошкоджений кабель живлення або інші дроти необхідно замінити спеціальними дротами. Електропроводка повинна виконуватися відповідно до національних правил і норм.

2.3.2 Технічні характеристики дроту та потужність запобіжника

Модель	Джерело живлення	Потужність запобіжника	Мінімальна площа перерізу кабеля живлення
	В/ф/Гц	А	мм ²
Внутрішній блок	220-240 В ~50/60 Гц	3.15	1.0

Модель	Джерело живлення	Потужність запобіжника	Мінімальна площа перерізу кабеля живлення
	В/ф/Гц	А	мм ²
CH-IU035RK2	220-240В ~50/60Гц	16	1.5
CH-IU050RK2		16	1.5
CH-IU071RK2		20	2.5
CH-IU085RK2		20	2.5

Модель	Джерело живлення	Потужність запобіжника	Мінімальна площа перерізу кабеля живлення
	В/ф/Гц	А	мм ²
CH-IU100RM2	380-415В ~50/60Гц	16	1.5
CH-IU125RM2		16	1.5
CH-IU140RM2		16	1.5
CH-IU160RM2		16	1.5



ЗАУВАЖЕННЯ:

- ① Запобіжник розташований на головній платі.
- ② Встановіть автоматичний вимикач поблизу зовнішніх блоків із зазором між контактами не менше 3 мм. Пристрої повинні бути підключені або відключені.
- ③ Технічні характеристики автоматичного вимикача та кабелю живлення, наведені у таблиці вище, визначаються на основі максимальної споживаної потужності блоків.
- ④ Кабелі живлення частин приладів для зовнішнього використання не повинні бути легшими за гнучкий кабель із поліхлоропреновою оболонкою (кодове позначення 60245 IEC 57).
- ⑤ Технічні характеристики автоматичного вимикача базуються на робочих умовах, коли робоча температура становить 40°C. Якщо умови роботи змінюються, будь ласка, відрегулюйте специфікації відповідно до національних стандартів.
- ⑥ Використовуйте кабель живлення 1,0 мм² між внутрішнім і зовнішнім блоками. Максимальна довжина кабеля для блоків потужністю 35-71 одиниць становить 30 м, а максимальна довжина кабелю для блоків потужністю 85-160 одиниць становить 75 м. Виберіть відповідну довжину відповідно до місцевих умов. Щоб відповідати стандарту EN 55014, необхідно використовувати дріт довжиною 8 метрів.
- ⑦ Використовуйте 2 кабелі живлення 0,75 мм² для зв'язку між датовим контролером і внутрішнім блоком. Максимальна довжина 30 м. Виберіть відповідну довжину відповідно до місцевих умов. Кабелі зв'язку не можна скручувати разом. Щоб відповідати стандарту EN 55014, необхідно використовувати дріт довжиною 8 метрів.
- ⑧ Товщина кабелю зв'язку має бути не менше 0,75 мм². Рекомендовано використовувати кабелі живлення 0,75 мм² як кабелі зв'язку.

- ⑨ Необхідно використовувати екранований дрiт для кабелю зв'язку між внутрішнім блоком і централізованим контролером; після завершення підключення екрануючий шар повинен бути надійно заземлений. За бажанням клієнтів доступні централізовані контролери.

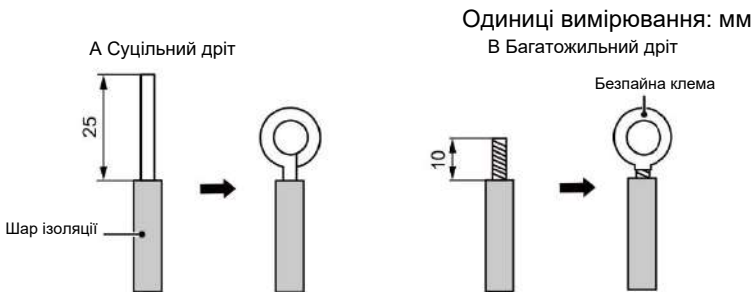
2.3.3 Підключення кабелів живлення та зв'язку

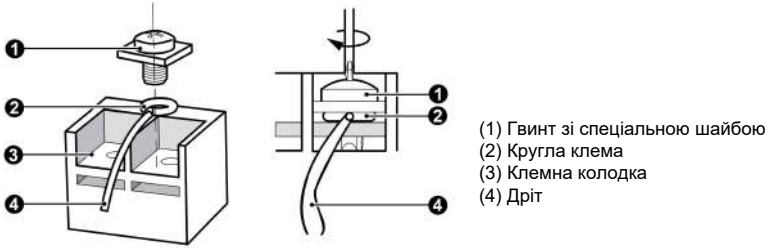
(1) Для суцільних дротів (як показано нижче):

- 1) Використовуйте різак для дроту, щоб відрізати кінець дроту, а потім зніміть приблизно 25 мм шару ізоляції.
- 2) За допомогою викрутки відкрутіть клемний гвинт на клемній колодці.
- 3) Використовуйте кусачки, щоб зігнути суцільний дрiт у кільце, яке підходить до гвинта клеми.
- 4) Сформуєте правильне кільце та поставте його на клемну колодку. За допомогою викрутки затягніть гвинт клеми.

(2) Для багатожильних дротів (як показано нижче):

- 1) Використовуйте різак для дроту, щоб відрізати кінець дроту, а потім зніміть приблизно 10 мм шару ізоляції.
- 2) За допомогою викрутки відкрутіть клемний гвинт на клемній колодці.
- 3) Використовуйте круглу застібку або затискач, щоб міцно зафіксувати круглу клему на очищеному кінці дроту.
- 4) Знайдіть трубу круглої клеми. За допомогою викрутки замініть його та затягніть гвинт клеми (як показано нижче).

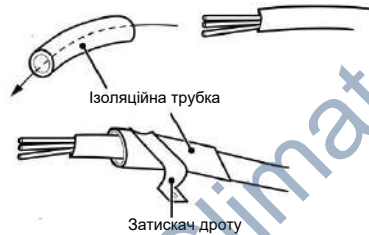




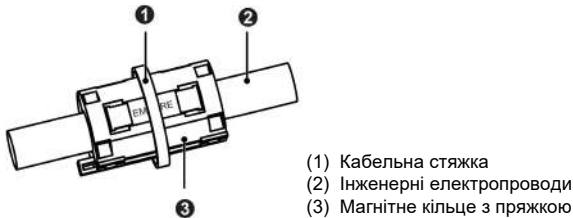
(3) Як підключити з'єднувальний дрiт і кабель живлення:

Проведіть з'єднувальний дрiт і кабель живлення через ізоляційну трубку.

Потім закріпіть дроти дротяними затискачами (як показано на наступному малюнку).



Для внутрішнього блоку, пакувальні матеріали якого мають магнітне кільце з пряжкою, інженерні електричні дроти (дрiт під напругою, нульовий дрiт, дрiт заземлення та кабель зв'язку) повинні проходити через магнітне кільце з пряжкою перед входом у пристрій. Магнітне кільце повинно бути надійно закріплено кабельною стяжкою. Інженерні дроти та магнітне кільце не повинні торкатися гострих країв. (Примітка: лише для пристроїв CH-IC035RK2, CH-IC050RK2, CH-IC140RK2, CH-IC160RK2.)



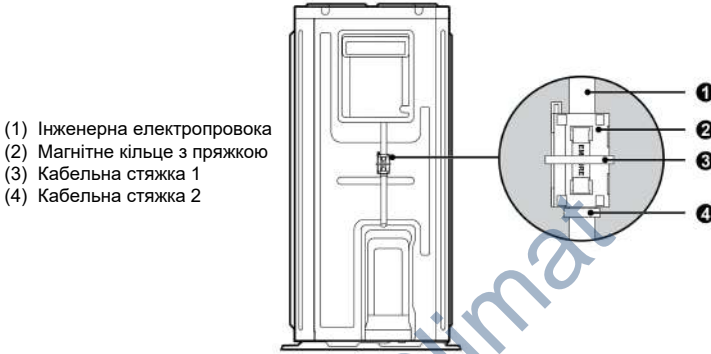
Магнітне кільце з пряжкою має бути додано до кабеля зв'язку лінії електроживлення зовнішнього та внутрішнього блоків. Додане магнітне кільце з пряжкою має бути закріплено на виході кабеля зв'язку лінії живлення біля сторони зовнішнього блоку; детальні кроки роботи для магнітної пряжки такі:

- 1) Обмежте місце фіксації магнітного кільця на виході кабеля зв'язку лінії електропередачі біля сторони зовнішнього блоку за

допомогою кабельної стяжки (див. позначку 4 на наступному малюнку), щоб запобігти ковзанню магнітного кільця вздовж кабелю зв'язку лінії електропередачі, підтвердженого кабельною стяжкою, після чого знову зафіксуйте його кабельною стяжкою (див. позначку 3 на наступному малюнку).

- 2) Потім прикріпіть магнітне кільце до місця розташування кабелю зв'язку лінії електропередачі, підтвердженого кабельною стяжкою, після чого знову зафіксуйте його кабельною стяжкою (див. позначку 3 на наступному малюнку).

(Примітка: Тільки для блоків CH-IU140RM2, CH-IU160RM2.)



- (1) Інженерна електропровода
- (2) Магнітне кільце з пряжкою
- (3) Кабельна стяжка 1
- (4) Кабельна стяжка 2



УВАГА!

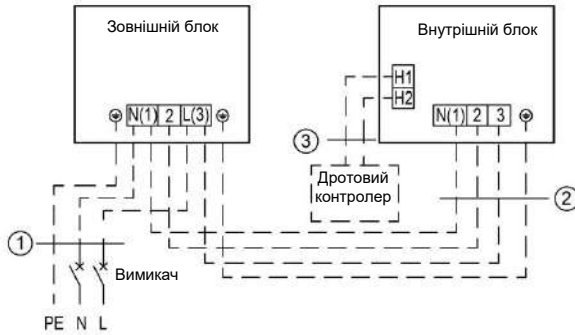
- | |
|--|
| (1) Перед роботою перевірте, чи ввімкнено внутрішній і зовнішній блоки. |
| (2) Зіставте номери клем і кольори дротів із кольорами, зазначеними на внутрішньому блоці. |
| (3) Неправильне підключення дротів може спалити електричні компоненти. |
| (4) Міцно приєднайте дроти до монтажної коробки. Неповне встановлення може призвести до пожежі. |
| (5) Використовуйте дротяні затискачі, щоб закріпити зовнішні кришки з'єднувальних дротів. (Ізолятори повинні бути надійно затиснуті, інакше може статися витік електричного струму). |
| (6) Необхідно підключити дріт заземлення. |

- (4) Дріт між внутрішнім і зовнішнім блоками.

Однофазні блоки:

CH-IU035RK2, CH-IU050RK2, CH-IU071RK2, CH-IU085RK2

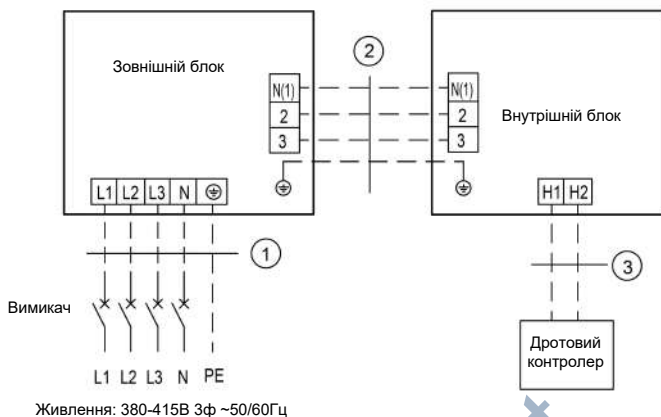
Інверторний блок касетного типу DC серії U-match



Живлення: 220-240В ~50/60Гц

	CH-IC035RK2+CH-IU035RK2
	CH-IC050RK2+CH-IU050RK2
①	Кабелі живлення 3×1.5мм ²
②	Кабелі живлення 4×1.0мм ²
③	Кабелі зв'язку 2×0.75мм ²
	CH-IC071RK2+CH-IU071RK2
	CH-IC085RK2+CH-IU085RK2
①	Кабелі живлення 3×2.5мм ²
②	Кабелі живлення 4×1.0мм ²
③	Кабелі зв'язку 2×0.75мм ²

Трифазні блоки: CH-IU100RM2, CH-IU125RM2, CH-IU140RM2,
CH-IU160RM2



CH-IC100RK2+CH-IU100RM2
CH-IC125RK2+CH-IU125RM2
CH-IC140RK2+CH-IU140RM2
CH-IC160RK2+CH-IU160RM2

- | | |
|---|--------------------------------------|
| ① | Кабелі живлення 5×1.5мм ² |
| ② | Кабелі живлення 4×1.0мм ² |
| ③ | Кабелі зв'язку 2×0.75мм ² |

(5) Електропроводка внутрішнього та зовнішнього блоків.



УВАГА!

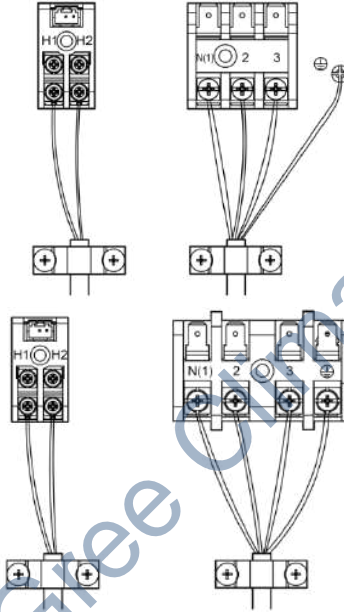
- (1) Дроти високої та низької напруги повинні проходити через різні гумові кільця кришки електричної коробки.
- (2) Не зв'язуйте дроти з'єднання та кабелі зв'язку дротового контролера та не прокладайте їх поруч, інакше можуть виникнути помилки.
- (3) Дроти високої та низької напруги слід закріплювати окремо. Перші закріпіть великими затискачами, а другі – маленькими.
- (4) Використовуйте гвинти, щоб затягнути з'єднувальні дроти та кабелі живлення внутрішнього та зовнішнього блоків на клемній панелі. Неправильне підключення може призвести до пожежі.
- (5) Якщо з'єднувальні дроти внутрішнього блоку (зовнішнього блоку) і кабелі живлення підключені неправильно, кондиціонер може бути пошкоджений.
- (6) Заземліть внутрішній і зовнішній блоки, підключивши дріт заземлення.
- (7) Пристрої повинні відповідати чинним місцевим і національним правилам та нормам щодо споживання електроенергії.
- (8) Під'єднуючи кабелі живлення, переконайтеся, що послідовність фаз джерела живлення збігається з відповідними клемми, інакше компресор інвертується і працюватиме ненормально.

Інверторний блок касетного типу DC серії U-match

1) Внутрішня сторона

Зніміть кришку електричної коробки з вузла електричної коробки. Потім підключіть дроти. Підключіть з'єднувальні дроти внутрішнього блоку відповідно до позначок.

ПРИМІТКА: Підключіть дроти згідно з електричною схемою.

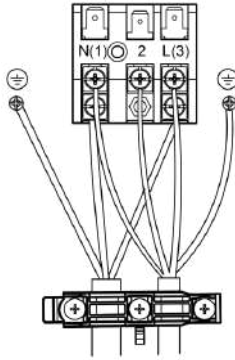


2) Зовнішня сторона

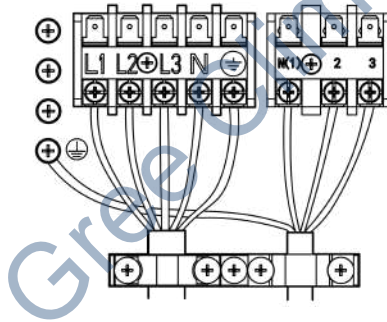
Зніміть велику ручку/передню панель зовнішнього блоку та вставте один кінець кабеля зв'язку та кабеля живлення до клемної панелі.

Прокладка дротів для зовнішніх блоків:

CH-IU035RK2, CH-IU050RK2, CH-IU071RK2,
CH-IU085RK2



CH-IU100RM2, CH-IU125RM2, CH-IU140RM2,
 CH-IU160RM2



2.4 Перевірка після монтажу

Пункти перевірки після монтажу

Пункти перевірки	Можливі події через неправильний монтаж
Чи надійно змонтовано основний корпус?	Пристрій може впасти, вібрувати або створювати шум.
Чи був проведений тест на витік води?	Холодопродуктивність може стати незадовільною.
Чи добре ізольовано пристрій від тепла?	Може виникнути конденсат, краплі води.
Чи добре йде відведення води?	Може виникнути конденсат, краплі води.
Чи відповідає напруга зазначеній на заводській бірці?	Пристрій може вийти з ладу або його компоненти можуть згоріти.
Чи правильно встановлені дроти та труби?	Пристрій може вийти з ладу або його компоненти можуть згоріти.
Чи надійно заземлено пристрій?	Ризик витоку електричного струму.
Чи відповідають вимогам технічні характеристики дротів?	Пристрій може вийти з ладу або його компоненти можуть згоріти.
Чи є якісь перешкоди, що блокують вхідний і вихідний отвір повітря внутрішнього або зовнішнього блоків?	Потужність охолодження може стати незадовільною.
Чи записали довжину труби холодоагенту та кількість холодоагенту, що заправляється?	Обсяг заправки холодоагенту не можна контролювати.

2.5 Робочий діапазон приладу

—	Охолодження	Нагрівання
Зовнішня температура DB(°C)	-20~52	-20~24
Внутрішня температура DB/WB(°C) (Максимум)	32/23	27/-

2.6 Пробний запуск

Підготовка перед підключенням до живлення.

- (1) Не можна підключати живлення, якщо монтажні роботи не завершено.
- (2) Схема керування справна, усі дроти надійно підключені.
- (3) Запірні вентиля газопроводу та рідинного трубопроводу відкриті.
- (4) Внутрішня частина пристрою повинна бути чистою. Приберіть непотрібні предмети, якщо вони є.
- (5) Після перевірки знову встановіть фронтальну пластину.

Робота після підключення живлення.

- (1) Якщо всі вищезазначені роботи завершено, увімкніть пристрій.
- (2) Якщо зовнішня температура вище 30°C, режим опалення не можна включити.
- (3) Переконайтеся, що внутрішній і зовнішній блоки можуть працювати нормально.
- (4) Якщо під час роботи компресора чути звук удару рідини, негайно вимкніть кондиціонер. Зачекайте, поки електричний нагрівальний пояс достатньо нагріється, а потім перезапустіть кондиціонер.
- (5) Відчуйте потік повітря внутрішнього блоку, щоб перевірити, чи він нормальний.
- (6) Натисніть кнопку повороту або кнопку регулювання швидкості на пульті дистанційного керування або дротовому контролері, щоб перевірити, чи може вентилятор працювати нормально.

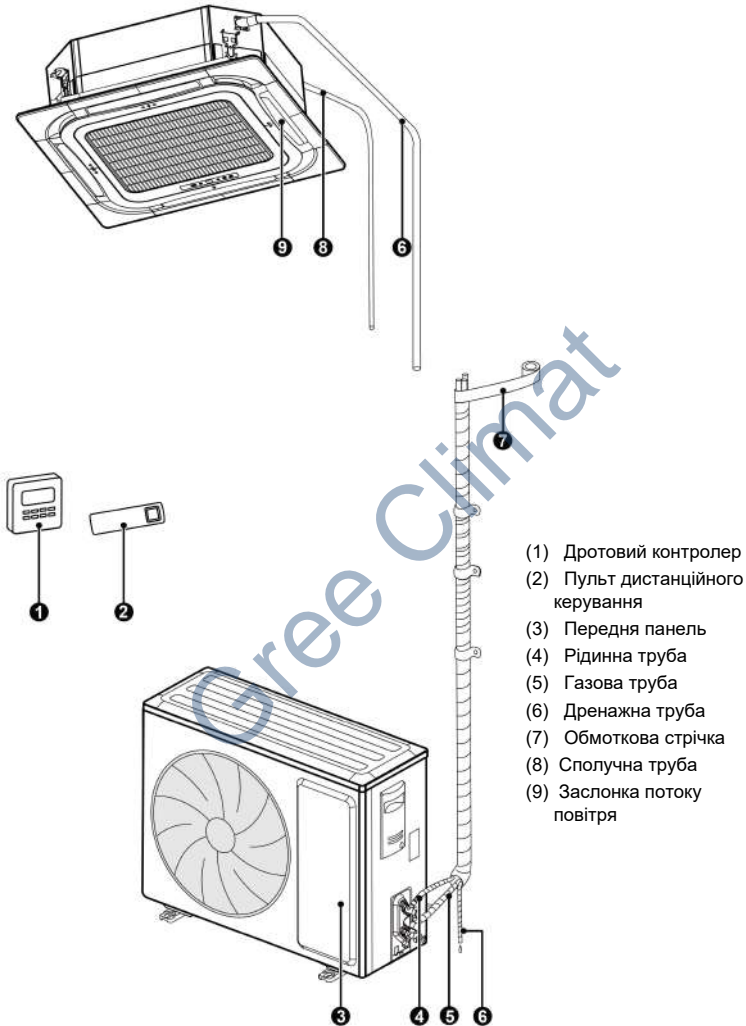


ЗАУВАЖЕННЯ:

- ① Якщо ви використовуєте пульт дистанційного керування, щоб вимкнути пристрій, а потім негайно знову увімкнути пристрій, компресору знадобиться 3 хвилини, щоб перезапуститися. Навіть якщо ви натиснете кнопку «ON/OFF» на пульті дистанційного керування, він не запуститься відразу.
- ② Якщо на дротовому контролері немає дисплея, це, ймовірно, тому, що з'єднувальний дріт між внутрішнім блоком і дротовим контролером не під'єднано. Будь ласка, перевірте його ще раз.

3 Ознайомлення з приладом

3.1 Загальна схема







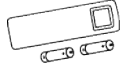




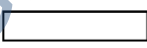



- (1) Дротовий контролер
- (2) Пульт дистанційного керування
- (3) Передня панель
- (4) Рідинна труба
- (5) Газова труба
- (6) Дренажна труба
- (7) Обмоткова стрічка
- (8) Сполучна труба
- (9) Заслонка потоку повітря



ПРИМІТКА:

Сполучна труба, дренажна труба та кабель живлення для цього пристрою повинні бути підготовлені користувачем.

3.2 Стандартні аксесуари

Аксесуари внутрішнього блоку				
No.	Назва	Зовн. вигляд	К-ть	Використання
1	Дренажний шланг		1	Для підключення до дренажної труби з твердого ПВХ
2	Болт з шайбою		4	Кріплення паперового шаблону на приладі
3	Паперовий шаблон		1	Використовується для свердління отворів
4	Монтажна плата прокладки		4	Використовується для запобігання відпаданню прокладки
5	Бездротовий контролер + батарейки		1+2	Для керування внутрішнім блоком
6	Ізоляція		1	Для ізоляції газової труби
7	Ізоляція		1	Для ізоляції рідинної труби
8	Звичайна гайка +захисна коробка		1	Для запобігання зняття з'єднувальної гайки газової труби
9	Звичайна гайка +захисна коробка		1	Для запобігання зняття з'єднувальної гайки рідинної труби
10	Термоусадочна втулка		1	Підключення передньої панелі до основного корпусу
11	Фланелет		1	Щоб запобігти виходу комунікаційного дроту з електричного каналу (лише CH-IC035RK2, CH-IC050RK2).
12	Болт		4	З'єднати панель і корпус (тільки CH-IC035RK2, CH-IC050RK2)
13	Магнітне кільце з пряжкою + кабельна стяжка		1+1	Для інженерного монтажу. (лише CH-IC035RK2, CH-IC050RK2, CH-IC140RK2, CH-IC160RK2)

Акcesуари зовнішнього блоку				
No.	Назва	Зовн. вигляд	К-ть	Використання
1	Зливна заглушка	 або 	0 або 3 або 4 або 5	Заткнути невикористаний зливний отвір
2	Дренажний з'єднувач	 або 	1	Для підключення до дренажної труби з твердого ПВХ
3	Магнітне кільце з пряжкою + кабельна стяжка	 + 	1+2	Для інженерного монтажу. (лише CH-IU140RM2, CH-IU160RM2)

4 Монтаж контролера

Зверніться до інструкції до дротового або дистанційного контролера.

Gree Climat

5 Технічне обслуговування

5.1 Збої, не спричинені несправностями АС

- (1) Якщо ваш кондиціонер не працює належним чином, будь ласка, перевірте наступні елементи перед обслуговуванням:

Проблема	Причина	Усунення
Кондиціонер не працює.	Якщо ви вимкнете пристрій, а потім негайно увімкнете його, компресор затримає роботу на 3 хвилини, щоб захистити себе і уникнути перевантаження системи.	Будь ласка, зачекайте трохи.
	Неправильне дротове підключення	Підключіть дроти відповідно до схеми підключення.
	Зламаний запобіжник або автоматичний вимикач.	Замініть запобіжник або увімкніть авто. вимикач.
	Збій живлення.	Перезапустіть прилад після відновлення живлення.
	Вилка живлення не закріплена.	Знову вставте вилку живлення.
	Батарея пульта дистанційного керування розряджена.	Замініть батарею
Поганий ефект охолодження або нагрівання	Вхідні та вихідні отвори внутрішнього чи зовнішнього блоків заблоковані.	Усуньте перешкоди та добре провітрійте приміщення для внутрішнього та зовнішнього блоків.
	Неправ. налаштування темп.	Скиньте на прав. темп.
	Швидк. вент. занадто низька.	Скиньте до прав. швид. вент.
	Неправильний напрямок потоку повітря	Змініть напрямок повітряних жалюзі.
	Двері або вікна відкриті	Закрийте їх
	Під прямими сонячними променями	Одягніть штори або жалюзі перед вікнами.
	Занадто багато джерел тепла в кімнаті.	Приберіть непотрібні джерела тепла.
	Фільтр забитий або забруднений.	Покличте професіонала почистити фільтр.
Вхідні та вихідні отвори блоків заблоковані.	Усуньте перешкоди, які блокують вхідні та вихідні отвори внутрішніх і зовнішніх блоків.	

(2) Наступні ситуації не є збоями в роботі.

Проблема	Час виникнення	Причина
Туман йде з кондиціонера.	Під час роботи	Якщо прилад працює в умовах високої вологості, вологе повітря в приміщенні швидко охолоджується.
Кондиціонер створює певний шум.	Після розморожування система переходить в режим нагріву.	Процес розморожування призведе до утворення води, яка перетвориться на водяну пару.
	Кондиціонер гуде на початку роботи.	Деякі компоненти будуть гудіти, коли він почне працювати. Шум стане слабким через 1 хвилину.
	Коли пристрій увімкнено, він муркоче.	Коли систему щойно запущено, холодоагент нестабільний. Приблизно через 30 секунд муркотіння заgonу стає тихим.
	Приблизно через 20 секунд після того, як пристрій уперше ввімкне режим нагрівання, або під час розморожування під нагріванням чути звук чистки холодоагенту.	Це звук перемикання напрямку 4-ходового клапана. Звук зникне після зміни напрямку клапана.
	Чутний шиплячий звук, коли пристрій запускається або зупиняється, а також легке шипіння під час і після роботи.	Це звук газоподібного холодоагенту, який перестає надходити, і звук дренажної системи.
	Під час і після роботи чути хрускіт.	Через зміну температури передня панель та інші компоненти можуть змінити форму та спричинити звук стирання.
	Під час увімкнення або раптової зупинки пристрою під час роботи чи після розморожування чується шиплячий звук.	Оскільки холодоагент раптово перестає надходити або змінює напрямок потоку.
З кондиціонера йде пил.	Пристрій починає працювати після тривалого невикористання.	Пил усередині внутрішнього блоку виходить разом із повітрям.
Кондиціонер створює певний запах.	Під час роботи	Через внутрішній блок виходить запах із приміщення або запах сигарет.



ЗАУВАЖЕННЯ: Перевірте наведені вище пункти та вживіть відповідних заходів. Якщо кондиціонер продовжує працювати погано, негайно вимкніть його та зверніться до авторизованого місцевого сервісного центру С&Н. Зверніться до нашого професійного сервісного персоналу для перевірки та ремонту пристрою.

5.2 Коды помилок



УВАГА

(1) Якщо виникають незвичайні ситуації (наприклад, поганий запах), будь ласка, негайно зупиніть пристрій і відключіть живлення. Потім зверніться до авторизованого сервісного центру С&Н. Якщо пристрій продовжує працювати в поганих умовах, він може бути пошкоджений і спричинити ураження електричним струмом або пожежу.

(2) Не ремонтуйте кондиціонер самостійно. Неналежне обслуговування призведе до ураження електричним струмом або пожежі. Будь ласка, зверніться до авторизованого сервісного центру С&Н і надішліть професійного персоналу для ремонту.

Якщо панель дисплея або дровотвий контролер відображає код помилки, зверніться до значення коду помилки, наведеного в наступній таблиці.

Код	Помилка	Код	Помилка
A1	Захист модуля IPM зовнішнього вентилятора	LE	Перевищення швидкості компресора
Ac	Помилка запуску зовн. вентилю.	LF	Захист живлення
Ad	Захист зовнішнього вентилятора від втрати фази	LP	IDU і ODU не збігаються
AE	Помилка ланцюга виявлення струму зовнішнього вентилятора	oE	Помилка ODU, для конкретної помилки перегляньте стан індикатора основної плати ODU
AJ	Захист зовнішнього вентилятора від перебоїв	P0	Захист від скидання приводу
C0	Помилка зв'язку дровотвого контролера та внутрішнього блоку	P5	Захист фази компресора від перевантаження по струму
C1	Помилка датчика температури в приміщенні	P6	Помилка головного управління та зв'язку приводу
C2	Помилка датчика температури випарника	P7	Несправність ланцюга датчика температури модуля
C3	Помилка датчика температури конденсатора	P8	Температурний захист модуля приводу
C4	Помилка перемички ODU	P9	Захист підрядника змінного струму
CJ	Помилка перемички IDU	PA	Захист ODU від змінного струму

Інверторний блок касетного типу DC серії U-match

Код	Помилка	Код	Помилка
C6	Помилка датчика температури нагнітання	PE	Захист від дрейфу температури
C7	Помилка датчика мезотемператури конденсатора	PF	Помилка датчика навколишньої температури плати приводу
C8	Невірно виставлена перемичка продуктивності компресора	PH	Захист шини від вис. напруги
C9	Збій мікросхеми пам'яті драйвера компресора	PL	Захист шини від низ. напруги
CE	Помилка датчика температури дровового контролера	PP	Помилка вхідної напруги AC
CP	Помилка призначення кількос. головних дрот. контролерів	PU	Збій зарядки конденсатора
dc	Помилка датчика температури всмоктування компресора	q0	Захист шини приводу внутр. вентилятора DC від низ. напруги
dH	Несправна плата дровового контролера	q1	Захист шини приводу внутр. вентилятора DC від вис. напруги
dJ	Захист послідовності AC (втрата фази або захист від протифазності)	q2	Захист внутрішнього вентилятора DC від змінного струму
E0	Помилка внутр. вентилятора	q3	Захист модуля IPM приводу внутр. вентилятора від DC
E1	Захист компресора від високого тиску	q4	Захист PFC приводу внутрішнього вентилятора DC
E2	Захист від замер. приміщення	q5	Помилка запуску внутр. вент. DC
E3	Захист від нестачі холодоагенту або захист компресора від низького тиску	q6	Захист внутрішнього вентилятора DC від втрати фази
E4	Захист від вис. темп. на випуску повітря компресора	q7	Захист від скидання приводу внутр. вентилятора DC
E6	Помилка зв'язку зовнішнього та внутрішнього блоків	q8	Захист внутр. вентилятора DC від перевантаження по струму
E7	Конфлікт режимів	q9	Захист живлення внутр. вентилятора
E9	Захист від переповнення дренажного піддона водою	qA	Помилка ланцюга виявлення струму приводу внутр. вентилят.
EE	Збій читання та запису мікросхеми пам'яті	qb	Захист внутрішнього вентилятора від перебоїв
EL	Аварійна зупинка (пожежна сигналізація)	qC	Помилка зв'язку гол. керування та приводу внутр. вентилятора DC
F3	Помилка датчика темп. зовнішнього повітря	qd	Захист від вис. темп. модуля приводу внутр. вентилятора

Інверторний блок касетного типу DC серії U-match

Код	Помилка	Код	Помилка
Fo	Режим рециркуляції холодоагенту	qE	Помилка датчика темп. модуля приводу внутр. вентилятора
H1	Звичайне розморожування	qF	Помилка мікросхеми пам'яті приводу внутр. вентилятора
H4	Захист від перевантаження	qH	Помилка циклу зарядки приводу внутр. вентилятора
H5	Захист модуля IPM від струму	qL	Захист від помилок напруги АС на вході приводу внутр. вентилятора
H7	Захист компресора від перебоїв	qo	Помилка датчика темп. електр. коробки приводу внутр. вентилят.
HC	Захист PFC від надструму	qp	Захист від перетину нуля на вході АС приводу внутр. вентилятора
HE	Захист від розмагнічування компресора	U1	Помилка визначення ланцюга струму фази компресора
L3	Помилка зовнішнього вентилятора 1	U2	Захист компресора від втрати фази та протифазності
L4	Погана схема живлення дротового контролера	U3	Помилка падіння напруги шини постійного струму
L5	Захист дротового контролера від перевантаження по струму	U5	Загальна помилка виявлення струму
L6	Помилка налаштування кількості внутрішніх блоків під управлінням одного контролера	U7	Помилка перемикання 4-ходового клапана
L7	Помилка налаштування серії внутрішніх блоків під управлінням одного контролера	U8	Захист від переходу через нуль
LA	Помилка зовнішнього вентилятора 2	UL	Захист зовн. вентилятора від перевантаження по струму
Lc	Помилка запуску компресора	Uo	Неправильна зовнішня температура навколишнього середовища



ПРИМІТКА: Коли пристрій підключено до дротового контролера, на ньому також буде показано код помилки.

5.3 Технічне обслуговування приладу



ЗАУВАЖЕННЯ!

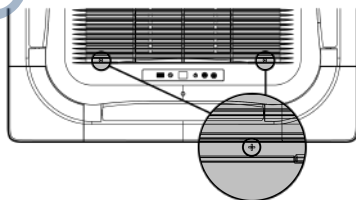
- (1) Перед чищенням переконайтеся, що пристрій зупинено. Відключіть автоматичний вимикач і вийміть розетку, інакше може статися ураження електричним струмом.
- (2) Не мийте кондиціонер водою, інакше може виникнути пожежа або ураження електричним струмом.
- (3) Під час очищення фільтра будьте обережні. Якщо вам потрібно працювати високо над землею, будьте дуже обережні.
- (4) Тільки професіонали можуть проводити регулярне обслуговування.

5.3.1 Очищення фільтра повітря

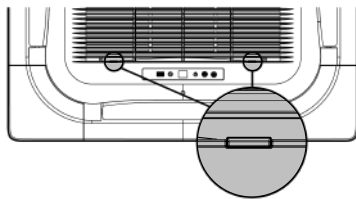
Якщо кондиціонер використовується в запилених місцях, регулярно очищайте повітряний фільтр. (Один раз на пів року)

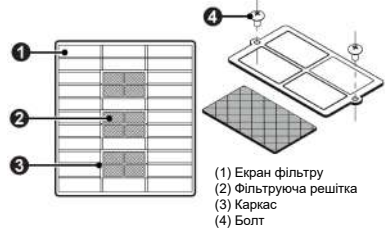
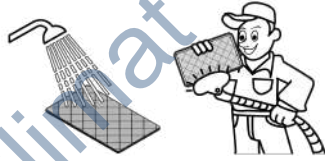
Як очистити повітряний фільтр

- (1) Відкрийте повітрозабірну решітку. Натисніть на застібки назовні, а потім відкрийте решітку повітрозабірника.




- (2) Видаліть фільтр
 - 1) Викрутіть гвинти за допомогою викрутки, як показано на малюнку.
 - 2) Натисніть на ці два кріплення та відкрийте решітку панелі.
 - 3) Відкрийте решітку входу повітря на 45°, підніміть її та зніміть решітку.
 - 4) Розберіть сітку фільтра. Витягніть сітку фільтра та зніміть її.



Як очистити повітряний фільтр	
<p>(3) Розберіть очищувач повітря Зніміть очищувач повітря після видалення фіксованих гвинтів на ньому.</p>	
<p>(4) Очищення решітки фільтру Використовуйте пилосос, щоб видалити пил або промити фільтр. Якщо фільтр дуже забруднений (жирний), очистіть його теплою водою (нижче 45°C) з нейтральним миючим засобом. Потім висушіть фільтр у прохолодному місці.</p> <p>ЗАУВАЖЕННЯ: не використовуйте для чищення гарячу воду (вище 45°C), інакше фільтр може втратити колір або форму. Не сушіть його над вогнем, інакше фільтр загориться або втратить форму.</p>	
<p>(5) Закріпіть 3 очисники на фільтрі, а потім знову встановіть фільтр, вставивши його в виступаючі частини на верхній частині повітрязабірної решітки. Потягніть ручку на задній частині решітки повітрязабірника, щоб зафіксувати фільтр.</p>	<p style="text-align: center;">—</p>
<p>(6) Закрийте повітрязабірну решітку. Висуньте застіжки назовні, а потім поєднайте решітку повітрязабірника з основним корпусом. Послабте застіжки, а потім закрийте.</p>	<p style="text-align: center;">—</p>

5.3.2 Очищення повітрязабірної решітки

Як очистити решітку повітрязабірника	
(1) Відкрийте повітрязабірну решітку.	Те саме з кроком 1 у розділі «Очистити фільтр».
(2) Вийміть повітряний фільтр.	Те саме з кроком 2 у розділі «Очистити фільтр».
(3) Зніміть решітку повітрязабірника. (Відкрийте повітрязабірну решітку під кутом 45 градусів, а потім підніміть її).	
(4) Очищення Для чищення використовуйте м'яку щітку, воду, нейтральний миючий засіб. Після очищення струсіть воду або дайте йому висохнути. ЗАУВАЖЕННЯ: не використовуйте для чищення гарячу воду (вище 45°C), інакше фільтр може втратити колір або форму.	
(5) Встановіть повітрязабірну решітку.	Зверніться до кроку 3.
(6) Встановіть фільтр	Те саме з кроком 4 у розділі «Очистити фільтр».
(7) Закрийте повітрязабірну решітку.	Зверніться до кроку 1.

5.3.3 Теплообмінник зовнішнього блоку

Періодично проводите очищення теплообмінника зовнішнього блоку, принаймні раз на два місяці. Очистіть пил та інші предмети з поверхні теплообмінника за допомогою пилосбірника та нейлонової щітки; якщо є джерело стисненого повітря, використовуйте стиснене повітря, щоб дудити пил з поверхні теплообмінника. Не використовуйте для чищення водопровідну воду.

5.3.4 Дренажна труба

Періодично перевіряйте, чи дренажна труба не заблокована, щоб згладити витік конденсату.

5.3.5 Зауваження на початку сезонного використання

- (1) Перевірте, чи не заблоковано впускний/вихідний отвір повітря внутрішнього/зовнішнього блоку.
- (2) Перевірте надійність заземлення.
- (3) Перевірте, чи замінено батарею пульта дистанційного керування.
- (4) Перевірте, чи правильно встановлено сітку повітряного фільтра.
- (5) У разі повторного запуску після тривалого вимкнення, попередньо встановіть перемикач живлення кондиціонера в положення «ON» перед 8 годинами роботи, щоб попередньо нагріти картер зовнішнього компресора.
- (6) Перевірте, чи надійно змонтовано зовнішній блок, якщо ні, зверніться до призначеного центру технічного обслуговування C&H.

5.3.6 Технічне обслуговування в кінці сезонного використання

- (1) Відключіть основне живлення кондиціонера.
- (2) Очистіть сітку фільтра, внутрішній і зовнішній блоки.
- (3) Очистіть внутрішній і зовнішній блоки від пилу та інших предметів.
- (4) Якщо зовнішній блок іржавий, покрийте іржаве місце фарбою, щоб запобігти його розширенню.

5.3.7 Заміна компонентів

Компоненти доступні в агентстві або дистриб'юторів C&H.

5.4 Зауваження щодо технічного обслуговування

5.4.1 Інформація про обслуговування

Інструкція повинна містити спеціальну інформацію для обслуговуючого персоналу, якому слід інструктувати виконувати наступні дії під час обслуговування приладу, який використовує легкозаймистий холодоагент.

5.4.1.1 Перевірки місця роботи

Перед початком роботи з системами, що містять легкозаймисті холодоагенти, необхідно перевірити техніку безпеки, щоб переконатися, що ризик займання мінімізований. Для ремонту охолоджувальної системи слід дотримуватись наступних запобіжних заходів перед проведенням робіт із системою.

5.4.1.2 Порядок роботи

Робота повинна проводитися відповідно до контрольованої процедури, щоб мінімізувати ризик наявності горючого газу або пари під час виконання роботи.

5.4.1.3 Загальна робоча зона

Увесь обслуговуючий персонал та інші люди, хто працює на місцевості, повинні бути проінструктовані щодо характеру робіт, що виконуються. Слід уникати роботи в закритому просторі. Зона навколо робочого місця повинна бути відокремлена. Переконайтеся, що умови в зоні були безпечними шляхом контролю легкозаймистих матеріалів.

5.4.1.4 Перевірка на наявність холодоагенту

Перед початком і під час роботи необхідно перевірити територію за допомогою відповідного детектора холодоагенту, щоб переконатися, що технік знає про потенційно займисту атмосферу. Переконайтеся, що обладнання для виявлення витoku, яке використовується, підходить для використання з легкозаймистими холодоагентами, тобто не іскрить, належним чином герметично або іскробезпечно.

5.4.1.5 Наявність вогнегасника

Якщо на холодильному обладнанні або будь-яких пов'язаних з ним частинах будуть проводитися будь-які гарячі роботи, необхідно мати під рукою відповідне обладнання для пожежогасіння. Майте вогнегасник із сухим порошком або CO₂ поруч із зоною заряджання.

5.4.1.6 Жодних джерел займання

Жодна особа, яка виконує роботи з охолоджувальною системою, які передбачають оголення будь-яких трубопроводів, які містять або містили легкозаймистий холодоагент, не повинні використовувати будь-які джерела займання таким чином, щоб це могло призвести до ризику пожежі або вибуху. Усі можливі джерела займання, включно з курінням сигарет, слід тримати на достатній відстані від місця монтажу, ремонту, демонтажу та утилізації, під час яких можливий викид легкозаймистого холодоагенту в навколишній простір. Перед початком роботи необхідно оглянути територію навколо обладнання, щоб переконатися у відсутності небезпеки займистості або займання. Повинні бути розміщені таблички «Палити заборонено».

5.4.1.7 Вентильована зона

Переконайтеся, що місце роботи знаходиться на відкритому повітрі або що вона достатньо провітрюється, перш ніж проникати в систему або виконувати будь-які роботи зі зварюванням. Ступінь вентиляції повинна зберігатися протягом періоду виконання робіт. Вентиляція повинна безпечно розсіювати будь-який вивільнений холодоагент і бажано видаляти його назовні в атмосферу.

5.4.1.8 Перевірка холодильного обладнання

Якщо електричні компоненти замінюються, вони повинні відповідати меті та правильній специфікації. Завжди слід дотримуватися вказівок виробника щодо обслуговування. У разі сумнівів зверніться за допомогою до технічного відділу виробника.

До приладів, які використовують легкозаймисті холодоагенти, необхідно застосовувати такі перевірки:

- (1) Розмір заправки відповідає розміру приміщення, у якому змонтовано блоки, що містять холодоагент.
- (2) Вентиляційне обладнання та випускні отвори працюють належним чином і не заблоковані.
- (3) Якщо використовується непрямий контур охолодження, слід перевірити вторинний контур на наявність холодоагенту.
- (4) Маркування обладнання повинне бути видимим і розбірливим. Нерозбірливі позначки та знаки треба виправити.
- (5) Холодильна труба або компоненти монтується в такому місці, де мало ймовірно, що вони будуть піддані впливу будь-якої речовини, яка може роз'їдати компоненти, що містять холодоагент, за винятком випадків, коли компоненти виготовлені з матеріалів, які за своєю суттю є стійкими до корозії, або належним чином захищені від корозії.

5.4.1.9 Перевірка електричних пристроїв

Ремонт і технічне обслуговування електричних компонентів повинні включати початкові перевірки безпеки та процедури перевірки компонентів. Якщо існує несправність, яка може поставити під загрозу безпеку, то до ланцюга не можна підключати електроживлення, доки її не буде задовільно усунуто. Якщо несправність неможливо усунути негайно, але необхідно продовжити роботу, необхідно використовувати адекватне тимчасове рішення. Про це слід повідомити власника обладнання, щоб усі сторони були поінформовані.

Початкові перевірки безпеки повинні включати:

- (1) Розрядження конденсаторів: це слід робити безпечним способом, щоб уникнути можливості іскріння.
- (2) Щоб під час заряджання, відновлення або очищення системи не було оголених електричних компонентів і проводів під напругою.
- (3) Що існує безперервність зв'язку із землею.

5.4.2 Ремонт герметичних компонентів

(1) Під час ремонту герметичних компонентів усе електроживлення повинне бути від'єднаним від обладнання, з яким працюють, перед будь-яким видаленням герметичних кришок тощо. Якщо під час обслуговування абсолютно необхідно мати електричне живлення, то постійно діюча форма виявлення витоків повинна бути розташована в найбільш критичній точці, щоб попередити про потенційно небезпечну ситуацію.

(2) Слід звернути особливу увагу на наступне, щоб гарантувати, що під час роботи з електричними компонентами корпус не буде змінено таким чином, що це вплине на рівень захисту. Це включає в себе пошкодження кабелів, надмірну кількість з'єднань, клеми, виготовлені не відповідно до оригінальних специфікацій, пошкодження пломб, неправильне встановлення сальників тощо.

Переконайтеся, що пристрій надійно закріплено.

Переконайтеся, що ущільнювачі або ущільнювальні матеріали не погіршилися настільки, що вони більше не служать для запобігання проникненню легкозаймистих атмосфер. Замінні частини повинні відповідати специфікаціям виробника.



ПРИМІТКА: Використання силіконового герметика може знизити ефективність деяких типів обладнання для виявлення витоків. Іскробезпечні компоненти не потрібно ізолювати перед роботою з ними.

5.4.3 Ремонт іскробезпечних компонентів

Не прикладайте жодних постійних індуктивних або ємнісних навантажень до ланцюга, не переконавшись, що це не перевищить допустиму напругу та струм, дозволені для використовуваного обладнання.

Іскробезпечні компоненти є єдиними типами, з якими можна працювати під напругою в присутності горючої атмосфери. Випробувальний апарат повинен мати правильний рейтинг.

Замінюйте компоненти лише на запчастини, зазначені виробником. Інші частини можуть призвести до займання холодоагенту в атмосфері через витік.

5.4.4 Прокладка кабелів

Переконайтеся, що кабелі не піддаються зношенню, корозії, надмірному тиску, вібрації, гострим краям або будь-яким іншим негативним впливам навколишнього середовища. Перевірка також повинна враховувати вплив старіння або постійну вібрацію від таких джерел, як компресори та вентилятори.

5.4.5 Виявлення легкозаймистих холодоагентів

За жодних обставин не можна використовувати потенційні джерела займання для пошуку або виявлення витоків холодоагенту. Не можна використовувати галогенний факел або будь-який інший детектор із використанням відкритого вогню.

5.4.6 Видалення та евакуація

Під час проникнення в контур холодоагенту для ремонту – або з будь-якою іншою метою – слід використовувати звичайні процедури. Однак важливо дотримуватися найкращих практик, оскільки враховується займистість. Необхідно дотримуватися такої процедури:

- (1) Видаліть холодоагент.
- (2) Продуйте контур інертним газом.
- (3) Видаліть інертний газ.
- (4) Знову продуйте інертним газом.
- (5) Розімкніть ланцюг шляхом різання або пайки.

Завантажений холодоагент має бути відновлений у правильні циліндри для відновлення. Систему необхідно «промити» за допомогою OFN, щоб зробити пристрій безпечним. Цей процес може знадобитися повторити кілька разів. Для цього не можна використовувати стиснене повітря або кисень.

Промивка повинна бути досягнута шляхом розриву вакууму в системі за допомогою OFN і продовження заповнення, доки не буде досягнуто робочого тиску, потім випускання в атмосферу і, нарешті, зниження до вакууму. Цей процес слід повторювати, доки в системі не залишиться холодоагенту. Коли використовується остання зарядка OFN, система повинна бути вентильована до атмосферного тиску, щоб забезпечити роботу. Ця операція є абсолютно необхідною, якщо планується пайка трубопроводів.

Переконайтеся, що випускний отвір для вакуумного насоса не знаходиться поблизу будь-яких джерел займання та є доступна вентиляція.

5.4.7 Процедура заправки

На додаток до звичайних процедур заряджання необхідно дотримуватися таких вимог.

- (1) Переконайтеся, що під час використання зарядного обладнання не відбувається забруднення різними холодоагентами. Шланги або лінії повинні бути якомога коротшими, щоб мінімізувати кількість холодоагенту, що міститься в них.
- (2) Балони слід тримати у вертикальному положенні.
- (3) Переконайтеся, що холодоильну систему заземлено перед заправкою системи холодоагентом.

Інверторний блок касетного типу DC серії U-match

- (4) Позначте систему після завершення заряджання (якщо ще не було).
- (5) Необхідно бути дуже обережним, щоб не переповнити систему охолодження.
- (6) Перед підзарядкою система повинна бути випробувана тиском за допомогою OFN. Система має бути перевірена на герметичність після завершення заряджання, але перед введенням в експлуатацію. Перед тим, як покинути об'єкт, необхідно провести перевірку на герметичність.

5.4.8 Виведення з експлуатації

Перш ніж виконувати цю процедуру, необхідно, щоб технік повністю ознайомився з обладнанням і всіма його деталями. Рекомендується безпечно відновлення всіх холодоагентів. Перед виконанням завдання необхідно відібрати пробу мастила та холодоагенту, якщо аналіз потрібен перед повторним використанням регенованого холодоагенту. Важливо, щоб електричне живлення було доступне перед початком завдання:

- (1) Ознайомтеся з обладнанням та його роботою.
- (2) Ізолюйте систему електрично.
- (3) Перед спробою процедури переконайтеся, що:
 - 1) За потреби доступне механічне обладнання для транспортування балонів з холодоагентом.
 - 2) Усі засоби індивідуального захисту наявні та використовуються належним чином.
 - 3) Процес відновлення весь час контролюється компетентною особою.
 - 4) Рекупераційне обладнання та балони відповідають відповідним стандартам.
- (4) Відкачайте систему холодоагенту, якщо можливо.
- (5) Якщо вакуум неможливий, зробіть колектор, щоб холодоагент можна було видалити з різних частин системи.
- (6) Переконайтеся, що балон знаходиться на вагах перед відновленням.
- (7) Запустіть машину відновлення та працюйте відповідно до інструкцій виробника.
- (8) Не переповнюйте балони (не більше 80% об'єму рідини).
- (9) Не перевищуйте максимальний робочий тиск балона, навіть тимчасово.
- (10) Коли балони заповнено належним чином і процес завершено,

переконайтеся, що балони та обладнання негайно вилучено з місця, а всі запірні клапани на обладнанні перекрито.

- (11) Відновлений холодоагент не можна заправляти в іншу систему охолодження, якщо він не очищений і перевірений.

5.4.9 Маркування

Обладнання має бути марковано, що воно виведено з експлуатації та звільнено від холодоагенту. На етикетці має бути дата та підпис.

Переконайтеся, що на обладнанні є етикетки, які вказують, що обладнання містить легкозаймистий холодоагент.

5.4.10 Відновлення

Під час видалення холодоагенту із системи для обслуговування або виведення з експлуатації рекомендовано безпечно видаляти всі холодоагенти.

Переливаючи холодоагент у балони, переконайтеся, що використовуються лише відповідні балони для відновлення холодоагенту. Переконайтеся, що доступна правильна кількість балонів для загального заряду системи. Усі балони, які будуть використовуватися, призначені для відновленого холодоагенту та мають маркування для цього холодоагенту (тобто спеціальні циліндри для відновлення холодоагенту).

Балони повинні бути укомплектовані запобіжними клапанами і відповідними запірними кранами в хорошому робочому стані. Порожні циліндри для відновлення вакуумують і, якщо можливо, охолоджують до того, як відбудеться відновлення.

Обладнання для відновлення повинно бути в задовільному робочому стані з набором інструкцій щодо обладнання, яке є під рукою, і повинно бути придатним для відновлення легкозаймистих холодоагентів. Крім того, набір відкаліброваних ваг повинен бути доступним і справним. Шланги повинні бути укомплектовані герметичними роз'єднувальними муфтами та у задовільному стані. Перед використанням регенераційної машини переконайтеся, що вона знаходиться в задовільному робочому стані, належним чином обслуговувалась і що всі пов'язані з нею електричні компоненти загерметизовані для запобігання займанню в разі викиду холодоагенту. У разі сумнівів проконсультуйтеся з виробником.

Відновлений холодоагент має бути повернений постачальнику холодоагенту у відповідному циліндрі для відновлення та оформлено відповідне повідомлення про передачу відходів. Не змішуйте холодоагенти в регенераційних установках, особливо в балонах.

Якщо потрібно зняти компресори або злити мастило, переконайтеся, що з них відкачено повітря до прийнятого рівня, щоб переконатися, що легкозаймистий холодоагент не залишається в мастилі.

Процес евакуації повинен бути здійснений перед поверненням компресора постачальникам. Для прискорення цього процесу слід використовувати лише електричне нагрівання корпусу компресора. Коли масло зливається з системи, це слід проводити безпечно.

5.5 Післяпродажне обслуговування

У разі виникнення будь-яких проблем із якістю чи інших проблем із придбаним кондиціонером звертайтеся до місцевого відділу післяпродажного обслуговування C&H.

Gree Climat



ОФЦІЙНИЙ ДИЛЕР GREE В УКРАЇНІ

Gree Climat



66139904241