



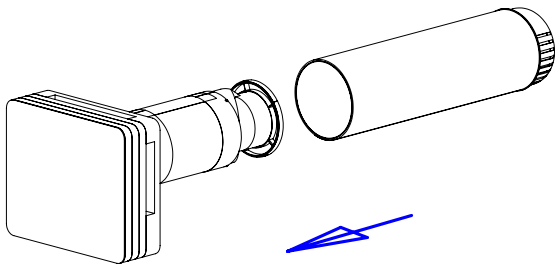
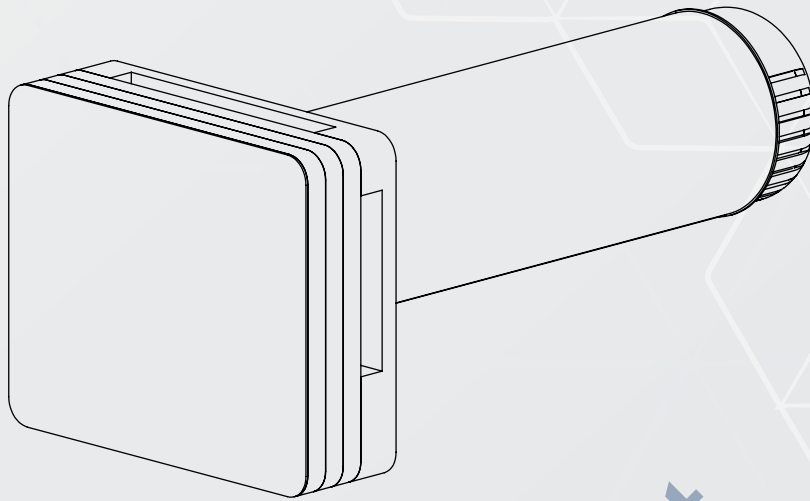
CLIMTEC

ЗМІНА ДОВЖИНИ УСТАНОВКИ ІНСТРУКЦІЯ

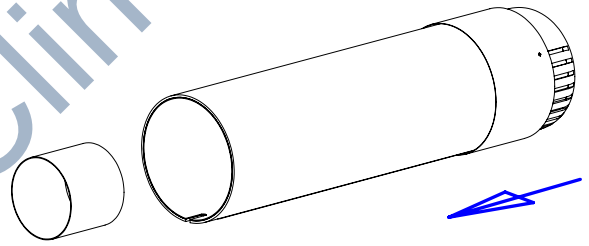
Gree Climat

1. Підключення і запуск агрегатів повинні проводитись кваліфікованим персоналом в умовах, що відповідають діючим нормам, особливо якщо це стосується електричних приладів.
2. Заборонено вмикати напругу мережі до підключення агрегату до всіх запобіжників.
3. Заборонено ремонтні і налагоджувальні роботи без попереднього вимкнення живлення агрегату.
4. Особа, що обслуговує агрегат та здійснює його ремонт, повинна мати відповідну кваліфікацію і допуск згідно правил і норм, діючих на території країни, де експлуатується обладнання.
5. Місце розміщення агрегату має бути оснащено необхідним захисним обладнанням, яке забезпечить належне використання, а також усіма проти-пожежними засобами згідно з місцевими діючими нормами і вимогами.
6. Не дозволяйте дітям гратися з пристроєм.
7. Чистка та обслуговування не повинні проводитись дітьми.
8. Користувач без належної кваліфікації не повинен монтувати, переміщувати, розбирати, модифікувати або ремонтувати рекуператор самостійно.
9. Під час роботи пристрою всередині нього обертається вентилятор. Уникайте потрапляння сторонніх предметів всередину пристрою під час роботи. Це може призвести до травм.
10. Переконайтеся, що зовнішній повітряозабірник розташований таким чином, що в нього не будуть потрапляти дим або інші шкідливі гази. Якщо вхідне повітря забруднене, кількісно-якісний показник кисню в приміщенні може знижуватися.
11. Не розміщуйте опалювальне обладнання на шляху забору повітря пристроєм. Продукти неповного згоряння палива можуть призвести до нещасного випадку.
12. Монтаж некваліфікованими особами може призвести до зниження продуктивності роботи системи, пошкодження виробу, а також до нещасних випадків.
13. В разі підключення за допомогою вилки живлення, не тягніть за провід, коли намагаєтесь витягнути вилку з розетки. Вилка живлення повинна бути щільно вставлена в розетку. В іншому випадку це може призвести до ураження електричним струмом.
14. Підключення рекуператора здійснюється за допомогою ізольованих міцних провідників (кабелю, проводів) перетином 0,5-0,75 мм². Всю електропроводку повинен встановлювати кваліфікований електрик відповідно до «Правил будови електроустановок».
15. Не використовуйте пристрій при температурі +50°C і вище, поблизу відкритого вогню, місцях, що піддаються впливу диму або там, де він може вступати в контакт з органічними розчинниками. Це може призвести до займання.
16. Не блокуйте канали припливу та витяжки, це знизить якісні показники рекуператора та може призвести до зупинки роботи системи. Рекуператор монтується в отвір відповідного діаметру (залежить від моделі) з нахилом 2-3° в бік вулиці. Також корпус (без врахування заднього повітряозабірника) має виступати за межі стіни в бік вулиці на 1-2 см. Недотримання цього може призвести до потрапляння сконденсованої вологи в приміщення та стати причиною виходу з ладу обладнання.
17. В разі виникнення пошкоджень рекуператора слід негайно знеструмити систему автоматичним вимикачем або вийняти вилку з розетки. Продовження використання рекуператора може призвести до появи диму, пожежі, ураження електричним струмом або травм.
18. Підключення рекуператора до електромережі має бути виконане через автоматичний вимикач, або за допомогою вилки живлення. Необхідно знеструмити прилад перед здійсненням будь-яких операцій з технічного обслуговування (витягніть штекер приладу з розетки або вимкніть головний вимикач живлення та дочекайтесь повної зупинки вентиляторів).
19. Якщо перед запуском рекуператора повітряозабірник не відкрити, це може пошкодити рекуператор. Слід переконавшись, що під час інсталяції дотримані положення, механічні і електромонтажні норми, що діють в країні, де проводиться монтаж.
20. Виробник не несе відповідальності за монтаж здійснений некваліфікованим спеціалістом (або групою спеціалістів) та всі наступні наслідки, що пов'язані з цим. Неправильно здійснений монтаж позбавляє гарантійного обслуговування.
21. Не скручуйте провід живлення, не ушкоджуйте і не піддавайте його дії тепла, не кладіть на нього важкі предмети. Це може призвести до пожежі або ураження електричним струмом. Якщо провід живлення пошкоджено, він повинен бути замінений в сервісному центрі або особою з відповідною кваліфікацією щоб уникнути небезпеки.
22. Рекуператор монтується на ущільнювач або монтажну піну (що не створює деформаційний вплив на його корпус).

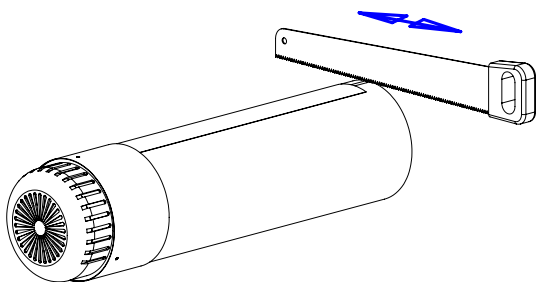
ЗАГАЛЬНИЙ ВИД РЕКУПЕРАТОРА



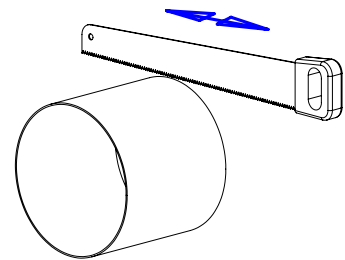
1 Витягнути внутрішній модуль з корпусу рекуператора, обережно потягнувши за анемостат.



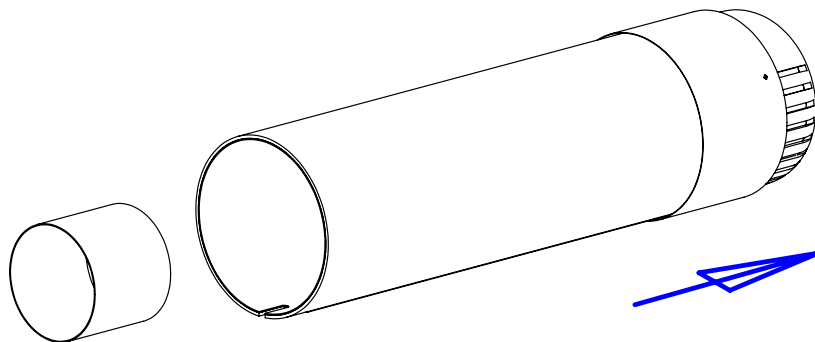
2 Витягнути внутрішню трубу.



3 Відміряти необхідну довжину, яку потрібно відрізати на зовнішній трубі рекуператора. Намітити лінію різки, та за допомогою ручної або електричної пилки відрізати трубу.

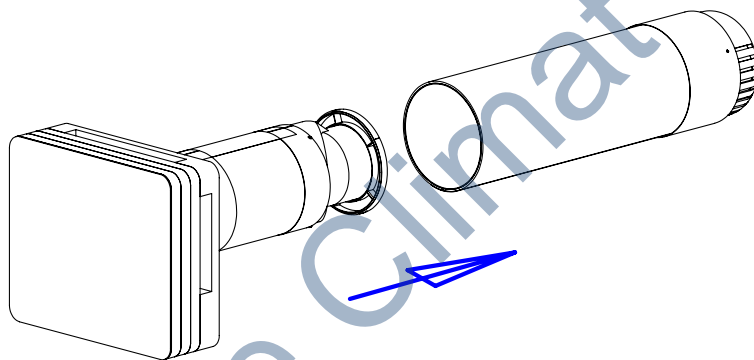


4 На внутрішній трубі відміряти таку ж саму довжину, як і на зовнішній трубі рекуператора. Намітити лінію різки, та за допомогою ручної або електричної пилки відрізати внутрішню трубу.



5

Вставити обрізану внутрішню трубу всередину зовнішньої до упору на спеціальне посадочне місце на решітці рекуператора.



6

Вставити внутрішній модуль всередину зовнішньої труби таким чином, щоб надпис «Climtec» на лицевій частині внутрішнього модуля був розміщений суворо горизонтально, а зовнішня решітка рекуператора, яка закріплена на зовнішній трубі, дивилася неперфорованою частиною угору (перфоровані зони повинні бути розташовані з боків та знизу рекуператора).

7

Зібраний рекуператор готовий до подальшого використання.

