



ARISTON

UA ЕЛЕКТРИЧНІ ВОДОНАГРІВАЧІ

VELIS PRO
VELIS PRO DRY Wi-Fi
VELIS TECH

Gree Climat



VELIS

ЗАГАЛЬНА ІНСТРУКЦІЯ З ТЕХНІКИ БЕЗПЕКИ

- 1 **Будь ласка, прочитайте інструкції і попередження в цій брошурі, так як вони містять важливу інформацію про безпечну установку, експлуатацію та технічне обслуговування. Ця брошура є невід'ємною і важливою частиною продукту. Вона завжди повинна зберігатися разом з пристроєм навіть в разі його передачі іншому власнику або користувачеві і / або установки в іншому місці.**
- 2 Виробник не несе відповідальності за будь-які збитки, завдані людям, тваринам або майну в результаті неправильного, некоректного або необґрунтованого використання або недотримання вказівок, наведених в цій брошурі.
3. Цей накопичувальний електричний водонагрівач розроблено для домашнього використання й призначено спеціально для нагрівання холодної води (на вході в прилад) для побутових потреб. Будь-яке інше використання приладу вважається неналежним і тому потенційно небезпечним. Виробник не несе жодної відповідальності, що виникає внаслідок неналежного використання виробу та/або використання для цілей, що відрізняються від тих, які вказані у відповідній інструкції з експлуатації.
- 4 Установка і обслуговування повинні виконуватися кваліфікованим персоналом, як зазначено у відповідних пунктах. Використовуйте тільки оригінальні запасні частини. Недотримання наведених вище інструкцій ставить під загрозу безпечне використання пристрою і **звільняє** виробника від будь-якого типу відповідальності.
- 4 Оскільки елементи упаковки (затискачі, пластикові пакети, полістирол і т.д.) є потенційно небезпечними, їх потрібно зберігати в недоступному для дітей місці.
- 5 Дозволяється використання водонагрівача дітьми старше 8 років, а також людьми з обмеженими фізичними, розумовими здібностями або людьми, які не мають досвіду або необхідних знань, які перебувають під наглядом, або пройшли попередній інструктаж з безпечного використання водонагрівача і усвідомлюють небезпечні наслідки використання виробу. Дітям заборонено грати з прибором. Дітям без нагляду заборонено виконувати чистку та технічне обслуговування.
- 6 **Ї Заборонено** торкатися приладу мокрими частинами тіла або будучи босоніж.
- 7 Перед використанням приладу і після звичайного або позачергового технічного обслуговування рекомендується заповнити водою резервуар для води і виконати наступну операцію повного зливу для

- видалення залишкових домішок.
- 8 Якщо прилад оснащений шнуром живлення, в разі його заміни, зверніться в авторизований сервісний центр або до кваліфікованого фахівця.
 - 9 Ї Обов'язково прикручувати до впускного отвору для води приладу запобіжний клапан відповідно до національних правил. Для країн, в яких діє стандарт EN 1487, захисне обладнання повинно бути розраховане на максимальний тиск 0,7 МПа, і воно повинно включати, щонайменше, один запірний клапан, один зворотний клапан, один запобіжний клапан, один пристрій відключення гідравлічного навантаження.
 - 10 Пристрій для запобігання надлишковому тиску (клапан або захисний блок) не повинен розкриватися. Його слід періодично оглядати, щоб переконатися, що він не закупорений, та щоб видалити можливі відкладення вапна.
 - 11 Краплі води з пристрою для захисту від надлишкового тиску є **нормальним** явищем на етапі нагріву води. З цієї причини до сливу, який в будь-якому випадку повинен бути розташований в відкритому місці, необхідно підключити дренажну трубу. Вона встановлюється в місці, вільному від льоду, під постійним нахилом.
 - 12 Важливо спорожнити водонагрівач і відключати його від джерела живлення, якщо він не використовується або знаходиться в місці, де бувають заморозки.
 - 13 Гаряча вода, яка подається в крани при температурі, що перевищує 50 °С, може спричинити серйозні опіки тіла. Найбільшому ризику піддаються діти, інваліди та люди похилого віку. Тому ми рекомендуємо використання термостатичного змішувального клапана, який підключається до труби випуску води, позначеної червоним хомутом.
 - 14 Горючі предмети не повинні контактувати з пристроєм і / або знаходитись близько до нього.
 - 15 Не дозволяється ставити під пристроєм або поруч з ним будь-які предмети, які можуть постраждати в результаті можливого витоку води.

НЕБЕЗПЕЧНІСТЬ БАКТЕРІЇ LEGIONELLA

Legionella — це маленька паличкоподібна бактерія, яка природно живе в прісній воді. Хвороба легіонерів це інфекційна пневмонія, спричинена вдиханням видів цієї бактерії. Не слід допускати довгих періодів застою води. Тобто необхідно щонайменше раз на тиждень умикати водопідігрівач або спускати воду.

Крім того, що європейський стандарт CEN/TR 16355 дає рекомендації щодо належних методів попередження розмноження бактерії Legionella в установках питної води, необхідно дотримуватися вимог національного законодавства. У цьому водонагрівачі з електронним керуванням використовується автоматична система дезінфекції води, активована за замовчуванням. Ця система починає діяти щоразу, коли вмикається водонагрівач, але в будь-якому разі — кожні 30 днів, доводячи температуру води до 65 °С.

Обережно! Коли ця програма здійснює теплову дезінфекційну обробку, температура води сягає значень, що можуть спричинити опіки. Перевіряйте температуру води перед прийняттям душу або ванни.

ТЕХНІЧНІ ХАРАКТЕРИСТИКИ

Технічні характеристики наведені на паспортній табличці (паспортну табличку розташовано поруч із вхідним/вихідним патрубками води).

ТАБЛИЦЯ 1. ВІДОМОСТІ ПРО ВИРІБ

Тип виробу		30	50	80	100
Маса	кг	17,5	23,5	31	35,5
Монтаж		Вертикально	Вертикально	Вертикально	Вертикально
Модель		Див. паспортну табличку			
SMART		x	x	x	x
Q _{електр.}	кВт·год	3,096	7,290	7,443	7,099
Q _{електр., тиждень, smart}	кВт·год	13,016	25,234	25,456	26,560
Q _{електр., тиждень}	кВт·год	18,561	32,166	34,333	31,860
Профіль навантаження		S	M	M	M
L _{wa}		15 dB			
η _{wa}		39,0%	40,0%	40,0%	39,6%
V40	л	—	77	110	115
Доступний об'єм	л	25	45	65	80

Використовуваний діапазон радіочастот 2,4 ГГц — максимальна потужність сигналу, що передається < 20 дБм

Дані про споживання потужності на таблиці й інша інформація, наведена в листку технічних даних (Додаток А до цього посібника) визначені відповідно до Директив ЄС 812/2013 й 814/2013.

Вироби, які не мають таблички й листка технічних даних, що є обов'язковими для бойлерів/установок сонячної енергії за нормами 812/2013, не можна використовувати в таких установках.

Прилад оснащено інтелектуальною функцією, що адаптує споживання до користувацького профілю використання.

За правильної експлуатації прилад щоденно споживає обсяг енергії $Q_{\text{електр.}} (Q_{\text{електр., тиждень, smart}} / Q_{\text{електр., тиждень}})$, що менше показника еквівалентного виробу без зазначеної інтелектуальної функції.

Дані на таблиці енергоспоживання чинні для вертикально змонтованого виробу.

Цей прилад відповідає міжнародним стандартам електричної безпеки IEC 60335-1 й IEC 60335-2-21. Маркування CE на приладі засвідчує, що він відповідає основним вимогам таких європейських директив:

- Директива з низьковольтного обладнання (LVD): EN 60335-1, EN 60335-2-21, EN 60529, EN 62233, EN 50106.
- Електромагнітна сумісність (EMC): EN 55014-1, EN 55014-2, EN 61000-3-2, EN 61000-3-3.
- Директива щодо радіоблагоднання (RED): ETSI 301489-1, ETSI 301489-17.
- Директива про обмеження використання небезпечних речовин ROHS 2: EN 50581.
- Директива з продукції, що споживає електричну енергію (ErP): EN 50440.

Цей прилад відповідає вимогам норм RE

НОРМИ МОНТАЖУ (розділ для монтажника)

Цей виріб, за винятком моделей для горизонтального монтажу (табл. 1), вимагає встановлення вертикально для належної роботи. Після завершення встановлення й перед подаванням води або підключенням електричного живлення скористайтеся вимірювальним інструментом (тобто спиртовим рівнем) і переконайтеся, що пристрій встановлено повністю вертикально.

Прилад нагріває воду до температури нижче точки кипіння. Його треба під'єднати до водопроводу з урахуванням рівнів ефективності й продуктивності приладу. Перед підключенням до приладу спочатку треба:

- переконаватися, що характеристики (див. паспортну табличку) відповідають потребам замовника;
- упевнитися, що установка забезпечує належний ступінь IP (захист від проникнення рідини всередину) приладу відповідно до чинних норм;
- прочитати інструкції, що містяться на упаковці й паспортній табличці приладу.

Цей прилад призначено для встановлення виключно в приміщеннях відповідно до чинних норм. Крім того, монтажники повинні дотримуватися наступних порад за умови наявності наступних факторів:

- **волога:** не встановлюйте прилад у закритих (без вентиляції) та вологих приміщеннях;
- **мороз:** не встановлюйте прилад у місцях, де можливе значне зниження температури й існує ризик утворення льоду;
- **сонячне світло:** не піддавайте прилад впливу прямих сонячних променів, навіть крізь вікна;
- **пил/випари/газ:** не встановлюйте прилад в атмосферах, де присутні особливо небезпечні речовини, наприклад кислі випари, пил або газ;
- **електричні розряди:** не встановлюйте прилад безпосередньо на джерела електричної енергії, не захищені від раптових стрибків напруги.

Якщо стіни виготовлено з цегли або перфорованих блоків, або якщо несучі стіни мають обмежену здатність витримувати статичне навантаження, чи якщо їхні матеріали якимось відрізняються від зазначених, спочатку треба здійснити попередню оцінку здатності несучої системи витримувати статичне навантаження. Кріпильні гаки для настінного монтажу мають витримувати вагу втричі більше за вагу водонагрівача, заповненого водою. Рекомендовано використовувати кріпильні гаки діаметром не менше 12 мм.

Ми радимо встановити прилад (**рис. 1, позн. А**) якомога ближче до точок постачання, щоб зменшити витрати тепла в трубах. Місцеві норми можуть накладати обмеження на встановлення у ванних кімнатах; дотримуйтеся всіх мінімальних відстаней, передбачених нормами. Щоб полегшити технічне обслуговування, переконайтеся у наявності всередині корпусу зазору щонайменше 50 см для доступу до електричного обладнання.

БАГАТОПОЗИЦІЙНИЙ МОНТАЖ

Виріб можна встановити як вертикально, так і горизонтально (рис. 2). Щоб установити його горизонтально, поверніть його за годинниковою стрілкою, щоб водопровідні труби були ліворуч (холодна вода знизу). Будь-яке інше встановлення, ніж показано на (рис. 2), є неналежним і заборонено.

Гідравлічні з'єднання

Підключіть вхідний і вихідний патрубки водонагрівача за допомогою труб або фітінгів, здатних витримувати температури більше 90 °C за тиску, що перевищує робочий тиск. Таким чином, ми не рекомендуємо використовувати матеріали, не здатні витримувати подібні високі температури.

У прилад не можна подавати воду, жорсткість якої становить менше 12 °F, або надто жорстку воду (більше 25 °F); ми радимо встановити належним чином відкалібрований пристрій пом'якшення води з відповідним регулятором. Не дозволяйте залишковій жорсткості опускатися нижче 15 °F.

Уверніть у вхідний патрубок води трійник із синім кільцем. З одного боку трійника прикрутіть кран для зливання приладу, що відкривається лише за допомогою інструмента (**рис. 2, позн. В**).

З іншого боку трійника вкрутіть запобіжний клапан з комплекту виробу (**рис. 2, позн. А**).

Запобіжна група відповідає вимогам європейського стандарту EN 1487

Деякі країни можуть вимагати використання спеціальних запобіжних гідравлічних пристроїв. Монтажник повинен перевірити прийнятність запобіжного пристрою, що планується використати.

Не встановлюйте жодних запірних пристроїв (клапанів, кранів тощо) між запобіжною групою та нагрівачем. Зливний патрубок приладу під'єднують до зливної труби, діаметр якої щонайменше дорівнює самому вихідному патрубку, за допомогою розтрубу, що утворює повітряний зазор мінімум у 20 мм для візуальної перевірки. Для підключення запобіжної групи до водопроводу холодної води використовуйте шланг; за не-

обхідності встановіть кран (рис. 2, позн. D). Крім того, необхідно передбачити водозливну трубу на виході (рис. 2, позн. C) під час відкривання крану для спорожнення. Монтуючи запобіжний пристрій, не затягуйте його повністю й не втручайтесь у його настройки. Необхідно облаштувати зливний відвід, що має завжди лишатися відкритим в атмосферу, при цьому зливну трубу прокладають з нахилом донизу та в місця, де неможливе утворення льоду. Якщо тиск у системі наближається до каліброваного значення тиску на клапані, необхідно встановити на певній відстані від приладу редуктор тиску. Щоб запобігти можливому пошкодженню змішувача (крани або душ), необхідно злити з трубопроводів будь-які забруднення.

Електричне з'єднання

Перед установленням приладу обов'язково виконайте ретельний контроль електричної системи, щоб переконатися, що вона відповідає вимогам чинних стандартів із безпеки та максимальній потужності, що споживається водонагрівачем (див. паспортну табличку), і перевірте площу перерізу кабелів електричних з'єднань на відповідність вимогам установки й місцевих норм.

Виробник не несе відповідальності за пошкодження, що виникли внаслідок неналежного заземлення або електричного живлення. Перш ніж увімкнути прилад, переконайтеся, що номінальні характеристики живлення відповідають наведеному на паспортній табличці. Використовувати електричні подовжувачі, мережеві фільтри або адаптери суворо заборонено. У жодному разі не дозволяється використовувати для заземлення приладу трубопроводи водогонів, опалення чи газових систем. Якщо прилад оснащено кабелем живлення, за потреби його заміни слід використовувати кабель із тими самими характеристиками (тип H05VV-F 3 x 1,5 мм², діаметром 8,5 мм). Кабель живлення (H05VV-F 3 x 1,5 мм² діаметром 8,5 мм) слід прокласти у виймці із заднього боку приладу до клемної колодки (рис. 7, позн. M). Затягніть гвинти клем, щоб надійно закріпити окремі дроти. Зафіксуйте кабель живлення на місці за допомогою спеціальних кабельних затискачів, що входять до комплекту приладу. Для від'єднання приладу від джерела живлення використовуйте двополюсний вимикач, що відповідає вимогам чинного національного законодавства (зазор між контактами — щонайменше 3 мм, краще якщо обладнаний запобіжниками). Для заземлення приладу використовують дріт (кабель) (жовтий/зелений, довший за дрот фаз), що підключають до клем із маркуванням  (рис.7, позн. G). Перш ніж увімкнути прилад, переконайтеся, що номінальні характеристики живлення відповідають наведеному на паспортній табличці. Якщо прилад постачається без кабелю живлення, оберіть один з наступних варіантів монтажу:

- підключення до мережі за допомогою жорсткої труби (якщо на приладі не передбачено затискач для кабелів); використовуйте кабель із мінімальною площею перерізу 3 x 1,5 мм²;
- гнучкий кабель (типу H05VV-F 3 x 1,5 мм², діаметром 8,5 мм), якщо прилад має кабельний затискач.

ВИПРОБУВАННЯ Й УМИКАННЯ ПРИСТРОЮ

Перед увімкненням живлення заповніть прилад водою.

Таке заповнення здійснюється шляхом відкриття центрального крана побутової системи водопостачання й крана гарячої води доти, доки все повітря не вийде з котла. Візуально перевірте наявність будь-яких витоків води також і з фланців, обвідних труб, за потреби помірно затягніть болти (мал. 5, поз. C) та/або кільця (мал. 5, поз. W). Надалі ввімкніть прилад за допомогою перемикача.

ТЕХНІЧНЕ ОБСЛУГОВУВАННЯ (ДЛЯ КВАЛІФІКОВАНИХ СПЕЦІАЛІСТІВ)

Всі роботи з технічного обслуговування і сервісні візити має проводити кваліфікований фахівець (який має необхідні навички й знає відповідні норми).

Перш ніж викликати технічну службу, переконайтеся, що несправність не пов'язана з відсутністю води або відмовою живлення.

ОБЕРЕЖНО! ВІД'ЄДНАЙТЕ ПРИЛАД ВІД ЕЛЕКТРОМЕРЕЖІ ПЕРЕД ВИКОНАННЯМ БУДЬ-ЯКИХ РОБІТ ІЗ ТЕХНІЧНОГО ОБСЛУГОВУВАННЯ.

Спорожнення приладу

Прилад необхідно спорожнювати, якщо він залишається без використання на довгий період часу й/або у приміщенні, що піддається замерзанню.

Щоб спорожнити прилад, виконайте наступні дії:

- від'єднайте прилад від електричної мережі;
- закрийте запірний клапан, якщо його встановлено (**рис. 2, позн. D**), або головний водопровідний вентиль, якщо запірний клапан відсутній;
- відкрийте кран гарячої води (на умивальнику або у ванні);
- відкрийте зливний клапан (**рис. 2, позн. B**).

МОЖЛИВА ЗАМІНА ДЕТАЛЕЙ

Знявши пластикову кришку, ви можете працювати з електричними компонентами (**мал. 7**).

Для здійснення операцій на платі живлення (**мал. 7, поз. Z**) від'єднайте кабелі (**мал. 7, поз. C, Y та P**) і відкрутіть гвинти.

Щоб виконати роботи на панелі керування, спочатку зніміть плату живлення (**мал. 7, поз. Z**).

Панель дисплея закріплена на виробі 2 гвинтами (**мал. 4, поз. A**). Відкрутивши їх, натисніть двома пальцями на обидві вкладки (**мал. 4, поз. B**) і відпустіть опору (**мал. 4, поз. C**) зі свого місця, підводячи її до центра виробу. Після зняття панелі управління можна від'єднати роз'єми стрижнів кріплення датчика й плати живлення. Для втручання в опорні стрижні датчиків (**мал. 7, поз. K**) слід від'єднати дроти (**мал. 7, поз. F**) від панелі керування й зняти їх із посадочних місць, роблячи це обережно, щоб не зігнути їх надто сильно. **На етапі повторного збирання переконайтеся, що положення всіх компонентів відповідає оригінальному.**

Для роботи з нагрівальними елементами та анодами спочатку злийте воду з приладу.

Відкрутіть болти (**мал. 5, поз. C**) і зніміть фланці (**мал. 5, поз. F**). Фланці пов'язані з нагрівачами й анодами. Під час повторного збирання зверніть увагу, щоб положення тримачів датчиків і нагрівальних елементів відповідало положенню, що було від початку (**мал. 5 і 7**). Переконайтеся, що фланцева пластина з написом H.E.1 або H.E.2 встановлена в положення, позначене тим самим текстом. Після кожного знімання рекомендується замінювати прокладку фланця (**мал. 6, поз. Z**).

УВАГА! Заміна нагрівальних елементів призведе до неправильної роботи приладу. Працюйте з одним елементом за раз і розбирайте другий тільки після того, як перший буде перевстановлено.

ПЕРІОДИЧНЕ ОБСЛУГОВУВАННЯ

Нагрівальний елемент (**рис. 6, Rif.R**) слід очищати від накипу кожні один рік, щоб забезпечити його належну роботу (якщо вода дуже жорстка, частота очищення повинна бути збільшена). Якщо ви не бажаєте використовувати спеціальні рідини для цієї операції, просто зітріть вапняний наліт, не пошкоджуючи нагрівальний елемент.

Магнієві аноди (**мал. 6, поз. N**) слід замінити кожні два роки, інакше гарантія може бути анульована, втім, за наявності жорсткої або насиченої хлоридами води необхідно щороку перевіряти стан анода. Для заміни слід зняти нагрівальні елементи й відкрутити їх від опорного кронштейна. Байпасну трубу (**мал. 5, поз. X**) слід перевіряти лише у випадку несправності через її забивання. Для перевірки відкрутіть обидва кінці (**мал. 5, поз. W**). Після планового або позапланового технічного обслуговування слід заповнити резервуар водою, а потім виконати повне спорожнення, щоб видалити залишкові домішки.

Використовуйте лише оригінальні запасні частини, які постачаються сервісними центрами, авторизованими виробником.

ПРИСТРІЙ ДЛЯ ЗАХИСТУ ВІД НАДЛИШКОВОГО ТИСКУ

Регулярно перевіряйте пристрій для захисту від надлишкового тиску на предмет блокування або пошкодження, за потреби замінійте його або видаляйте відкладення.

Якщо пристрій для скидання тиску оснащений важелем або кнопкою, виконайте такі дії:

- Спорожніть пристрій, якщо є така потреба.
- Періодично перевіряйте його правильну роботу.

ІНСТРУКЦІЇ ДЛЯ КОРИСТУВАЧІВ

Порада для користувачів

- Не розташовуйте будь-які об'єкти й/або прилади, які можуть пошкодитися за витоків води під водонагрівачем.
- Якщо ви не плануєте користуватися водою протягом довгого часу, необхідно:
 - від'єднати прилад від електромережі, вимкнувши зовнішній вимикач;
 - закрити крани сантехнічного контуру.
- Гаряча вода температурою вище 50 °С, що витікає з крану в точці використання, може викликати серйозні опіки або навіть смерть. Діти, люди з особливими потребами й люди похилого віку найбільш піддаються ризику опіків. Абсолютно заборонено користувачам виконувати будь-які операції із періодичного або надзвичайного технічного обслуговування самотужки.
Для очищення зовнішніх частин приладу використовуйте вологу тканину, змочену в підмиленій воді.

РЕГУЛЮВАННЯ ТЕМПЕРАТУРИ Й АКТИВУВАННЯ ФУНКЦІЙ

Виріб налаштовано на температуру 70 °С для моделей 30, 50, 80L та 60 °С для моделі 100L. Функція «ECO» є активною. У разі переривання живлення або якщо виріб вимкнено за допомогою кнопки УВІМКН/ВИМКН «☺», виріб зберігає останню встановлену температуру.

Під час нагрівання може виникати невеликий шум через нагрівання води. Натисніть кнопку УВІМКН/ВИМКН «☺», щоб увімкнути прилад.

Використовуйте кнопки «↘» «↗» для встановлення бажаної температури, роблячи вибір у діапазоні від 40 до 80 °С, що відображається на дисплеї. Під час нормальної роботи на дисплеї відображається температура, досягнута водою всередині виробу. Під час фази нагрівання індикатор роботи (**мал. 8a/b поз. 1**) має червоний колір, тоді як після досягнення заданої температури він стає синім. Якщо температура води падає, наприклад після її забору, нагрівання вмикається автоматично.

ІНДИКАТОР КІЛЬКОСТІ ГАРЯЧОЇ ВОДИ

(моделі з інтерфейсом, показаним на рис. 8a)

Індикатори по боках дисплея (**мал. 8a поз. 2**) дозволяють перевірити рівень гарячої води всередині водонагрівача за шкалою із чотирьох сегментів. Під час встановлення температури індикатори загоряються, щоб забезпечити візуальну перевірку встановленого рівня.

Під час фази нагрівання індикатори загоряються поступово, указуючи на підвищення температури гарячої води у виробі, поки не буде досягнуто встановленої температури.

ФУНКЦІЯ ECO

Функція «ECO» — це програма, яка автоматично «визначає» рівні споживання користувача, мінімізуючи втрати тепла й максимально збільшуючи збереження енергії.

Функціонування програмного забезпечення «ECO» складається з періоду початкової фіксації даних, який триває тиждень, протягом якого пристрій починає працювати із заданою температурою.

Наприкінці цього тижня «вивчення» програмне забезпечення регулює нагрівання води відповідно до реальних потреб користувача, автоматично визначених приладом. Виріб гарантує мінімальний запас гарячої води навіть у періоди, коли ніхто не користується нею. Процес «вивчення» потреб у гарячій воді триває навіть після першого тижня. Цей процес досягає максимальної ефективності після чотирьох тижнів «вивчення». Коли функція «ECO» або сам виріб вимикається й знову вмикається, функція продовжуватиме вивчати рівні споживання. Щоб гарантувати правильне функціонування програми, бажано не від'єднувати прилад від електромережі. Внутрішня пам'ять забезпечує зберігання даних до 4 годин без електрики, після чого всі отримані дані видаляються, і процес вивчення починається знову із самого початку.

Щоб активувати функцію, натисніть кнопку «ECO», яка засвітиться.

У цьому режимі можливий ручний вибір температури, але її зміна призводить до вимикання функції ECO. Цю функцію в будь-якому випадку можна відключити, натиснувши кнопку «ECO», яка вимкнеться. Для повторної активації натисніть кнопку «ECO» ще раз.




Щоб добровільно скасувати отримані дані, утримуйте клавішу «ECO» натиснутою більше 3 секунд.

Після завершення процесу скидання кнопка «ECO» блиматиме швидко, підтверджуючи видалення даних.

ФУНКЦІЯ BOOST

(моделі з інтерфейсом, показаним на рис. 8a)


Функція BOOST тимчасово встановлює температуру уставки на 80 °C, минаючи попередній режим роботи (якщо функція ECO активна, функція самонавчання тимчасово буде призупинена й автоматично перезапущена після досягнення значення уставки).

Щоб активувати або деактивувати функцію BOOST, натисніть відповідну кнопку. Якщо функція активна, світиться відповідний світлодіод. Якщо вибір вимкнено за допомогою кнопки УВІМКН/ВИМКН «», якщо натискаються кнопки «» «», щоб змінити уставку або за наявності помилки блокування, функція BOOST буде деактивована.

ФУНКЦІЯ ЗАХИСТУ ВІД ЗАМЕРЗАННЯ

Функція захисту від замерзання автоматично оберігає прилад для запобігання пошкодженням внаслідок дії низьких температур нижче 5 °C, коли вибір вимкнено взимку. Рекомендуємо залишати вибір під'єднаним до електромережі, навіть якщо він не використовується протягом тривалого часу.

Функція увімкнена, але вона не відображається у випадку активації, якщо вибір увімкнено.

Коли вибір вимкнено за допомогою кнопки УВІМКН/ВИМКН «», якщо працює функція проти замерзання, на дисплеї відображається AF (Anti Freezing = антизамерзання).

ФУНКЦІЯ ТИЖНЕВОЇ ПРОГРАМИ

(моделі з інтерфейсом, показаним на рис. 8a)

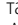

Функцію тижневої програми можна активувати лише через застосунок.

Можна вибрати дві різні температури уставки для двох різних моментів часу кожного дня тижня: прилад розрахає швидкість нагрівання й, виходячи із цього, найкращий момент для початку нагрівання, щоб досягти значення уставки в бажаний момент.

Для деактивації функції натисніть кнопку «» або «».

ФУНКЦІЯ ЦИКЛУ ТЕПЛОВОЇ ДЕЗІНФЕКЦІЇ (боротьба з бактерією Legionella)

Функцію боротьби з бактерією Legionella активовано за замовчуванням. Вона включає цикл нагрівання води до температури 60 °C і її підтримання протягом 1 години. Це забезпечує теплову дезінфекцію, що знищує відповідну бактерію. Цикл починається під час запуску виробу та під час його перезапуску після відключення електроенергії. Якщо вибір завжди функціонує за температур нижче від 55 °C, то цикл повторюватиметься кожні 30 днів. Коли вибір вимкнено, функція захисту від бактерії Legionella не працює. Якщо вимкнути прилад протягом циклу дезінфікування, вибір вимкнеться і функцію дезінфекції буде деактивовано. Наприкінці циклу робоча температура повертається до значення, встановленого користувачем раніше.

Щоб активувати цю функцію, утримуйте одночасно натиснутими кнопки УВІМКН/ВИМКН «» та «» упродовж 3 секунд; на підтвердження активації на дисплеї протягом 4 секунд відобразиться «A1».

Щоб остаточно деактивувати функцію, повторіть операцію, описану вище; на підтвердження виконання деактивації на дисплеї протягом 3 секунд буде показано «A0».

Увага! Під час виконання приладом циклу термічної дезінфекції висока температура води може спричинити опіки. Тому зверніть увагу на температуру води перед тим, як приймати ванну або душ.


ФУНКЦІЯ Wi-Fi

(моделі з інтерфейсом, показаним на рис. 8а)

Для отримання детальної інформації про конфігурацію Wi-Fi і процедуру реєстрації приладу зверніться до короткого посібника користувача, що додається, який присвячений питанням підключення, або відвідайте вебсайт

<https://discover.ariston-net.remotethermo.com>

ОПИС СТАНУ З'ЄДНАННЯ

	Повільне блимання	Модуль Wi-Fi увімкнено
	Швидке блимання	Модуль Wi-Fi — в режимі точки доступу
	Подвійне блимання	Модуль Wi-Fi підключається до домашньої мережі
	Увімкнено	Модуль Wi-Fi увімкнено й підключено до домашньої мережі
	Вимкнено	Модуль Wi-Fi вимкнено

СКИДАННЯ Wi-Fi: щоб здійснити скидання, натисніть одночасно кнопки «» і «» і тримуйте їх протягом 10 секунд.

ДІАГНОСТИКА


Коли виникає одна з несправностей, описаних нижче, прилад переходить у «стан несправності», а індикатор роботи (мал. 8а/б, поз. 1) стає червоним і блимає.

ТАБЛИЦЯ ПОМИЛОК

Тип несправності вказується на дисплеї, на якому блиматиме повідомлення Er по черзі з відповідним кодом помилки:

КОД	ОПИС
01	внутрішня несправність електронної плати
61/62	внутрішня несправність електронної плати (зв'язок NFC або дані NFC)
10	вийшли з ладу датчики температури (розімкнуті або короткозамкнені) — вихід котла
11	перегрівання води, виявлене одним датчиком — вихід котла
12	загальне перегрівання (несправність електронної плати) — вихід котла
14	нездатність нагрівати воду нагрівачем, на який подається живлення — вихід котла
15	перегрівання, спричинене відсутністю води — вихід котла
20	вийшли з ладу датчики температури (розімкнуті або короткозамкнені) — вхід котла
21	перегрівання води, виявлене одним датчиком — вхід котла
22	загальне перегрівання (відмова електронної плати) — вхід котла
24	нездатність нагрівати воду нагрівачем, на який подається живлення — вхід котла
25	перегрівання, спричинене відсутністю води — вхід котла
60	Відсутність зв'язку через Wi-Fi

СКИДАННЯ

Щоб усунути помилку, якщо можливо, виконайте скидання, натиснувши кнопку УВІМКН/ВИМКН «», щоб вимкнути й увімкнути прилад. Якщо причина несправності зникне одразу після скидання, пристрій відновить нормальну роботу. В іншому випадку, якщо індикатори функціонування червоного кольору й блимають, зверніться до Центру технічної допомоги.

КОРИСНА ІНФОРМАЦІЯ

Перед очищенням приладу обов'язково переконайтеся, що його вимкнено: якщо ні, переведіть зовнішній вимикач у вимкнене положення. Не використовуйте інсектициди, розчинники або агресивні засоби для миття: вони можуть пошкодити фарбовані поверхні або пластикові елементи приладу.

ЯКЩО ВОДА НА ВИХОДІ ХОЛОДНА

Вимкніть подання електричного струму й перевірте:

- наявність напруги на клеммах живлення плати (**мал. 7, поз. М**);
- електронну плату;
- нагрівальні елементи;
- огляньте байпасну трубу (**мал. 5, поз. X**);
- стрижні кріплення датчиків (**мал. 7, поз. К**).

ЯКЩО ВОДА НАДТО ГАРЯЧА (НАЯВНІСТЬ ПАРИ В КРАНАХ)

Вимкніть подання електричного струму й перевірте:

- електронну плату;
- рівень відкладень у котлі й компонентах;
- стрижні кріплення датчиків (**мал. 7, поз. К**).

НЕДОСТАТНЯ ПОДАЧА ГАРЯЧОЇ ВОДИ

Вимкніть подання електричного струму й перевірте:

- тиск водопровідної мережі;
- стан дефлектора (розсікача) вхідної труби холодної води;
- стан труби відбору гарячої води;
- електричні компоненти.

ВИТІК ВОДИ З ПРИСТРОЮ ДЛЯ ЗАХИСТУ ВІД НАДЛИШКОВОГО ТИСКУ

Капання води з пристрою слід вважати нормальним під час фази нагрівання. Якщо таких крапель слід уникати, установіть розширювальний бак у системі подачі.

Якщо капання продовжується протягом періоду, коли нагрівання відсутнє, перевірте:

- калібрування пристрою;
- тиск водопровідної мережі.

Увага! Ніколи не блокуйте отвір для виведення води з пристрою!

УВАГА!

У БУДЬ-ЯКОМУ ВИПАДКУ НЕ НАМАГАЙТЕСЯ САМОСТІЙНО ВІДРЕМОНТУВАТИ ПРИЛАД, ЗАВЖДИ ЗВЕРТАЙТЕСЯ ДО КВАЛІФІКОВАНОГО ПЕРСОНАЛУ.

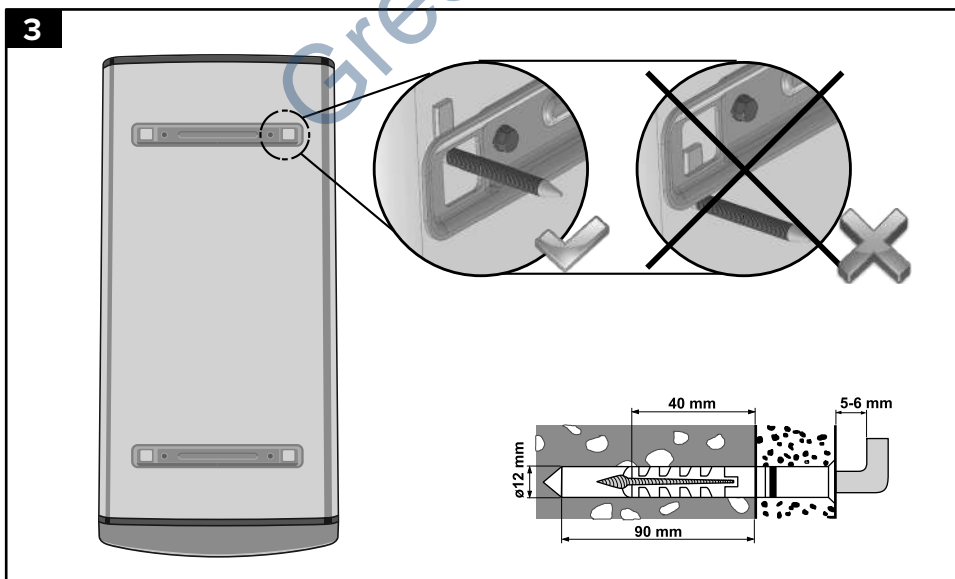
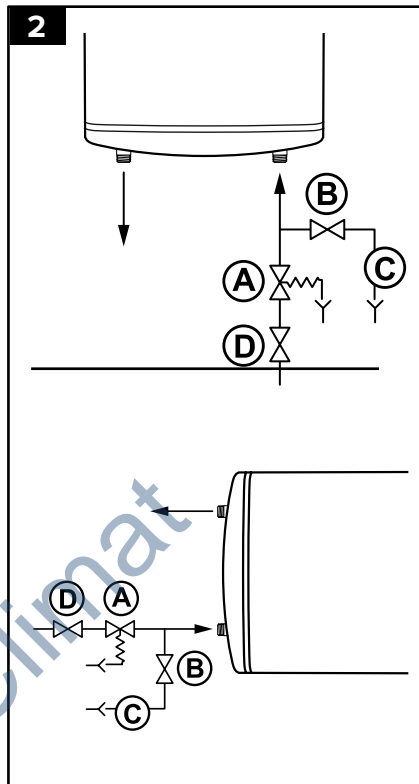
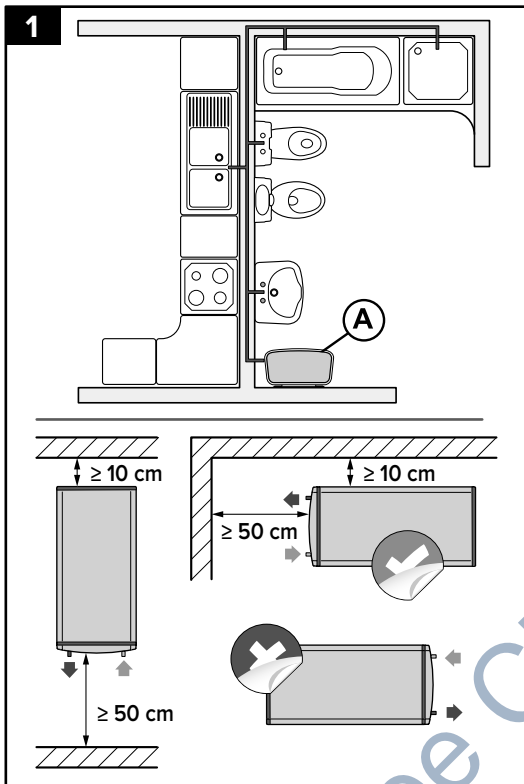
ПРИМІТКА

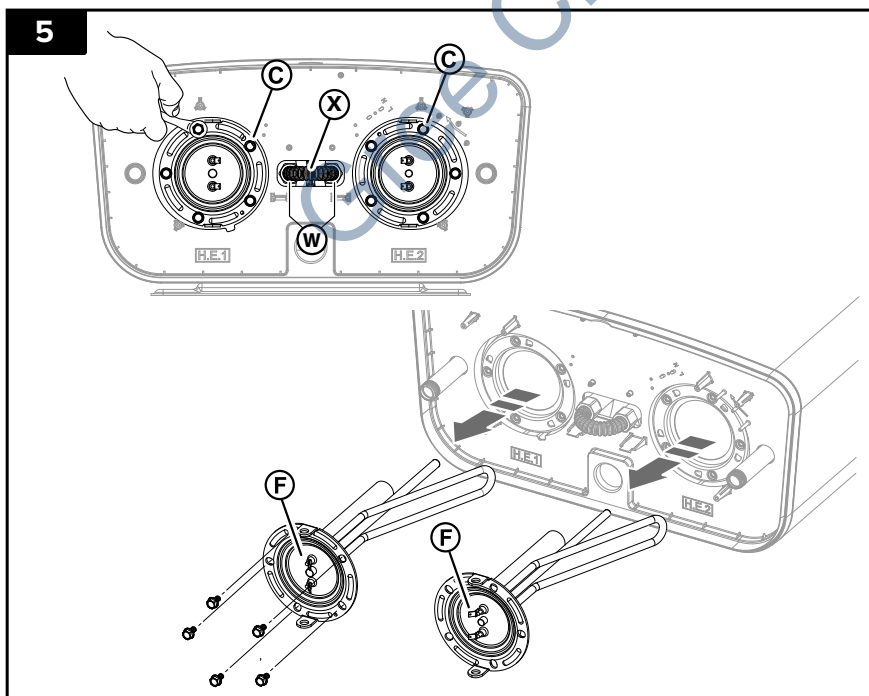
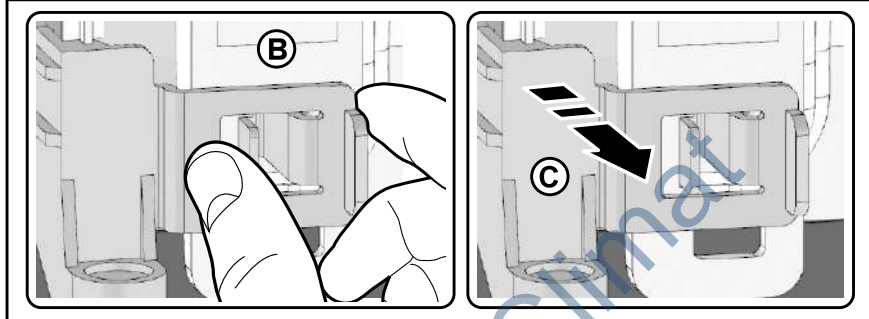
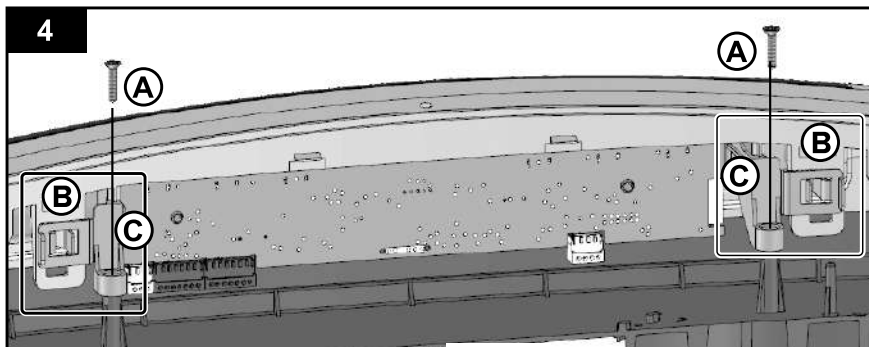
Наведені дані й характеристики не є зобов'язуючими для компанії-виробника, яка залишає за собою право вносити будь-які зміни, які вона вважає необхідними, без попереднього повідомлення або заміни.

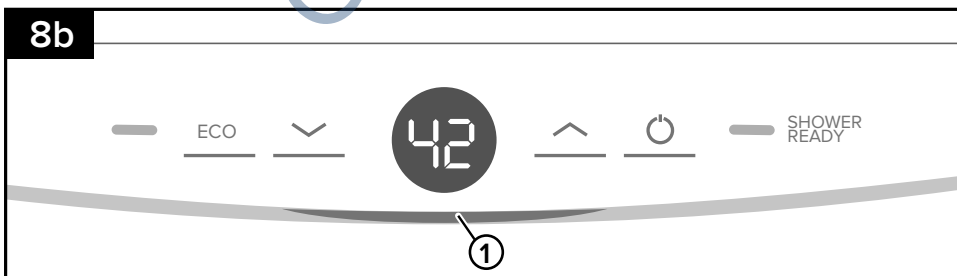
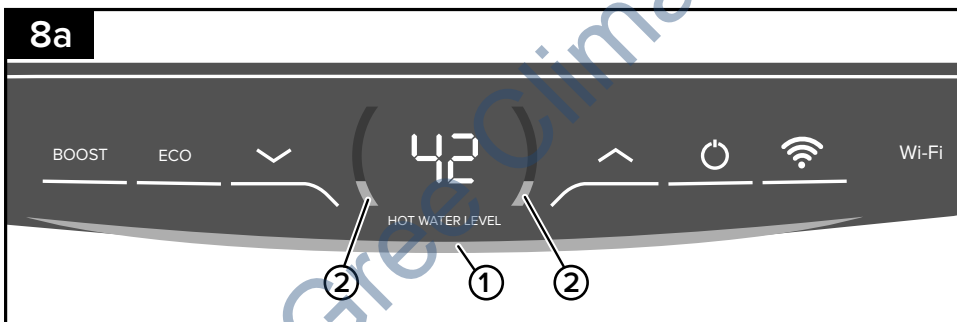
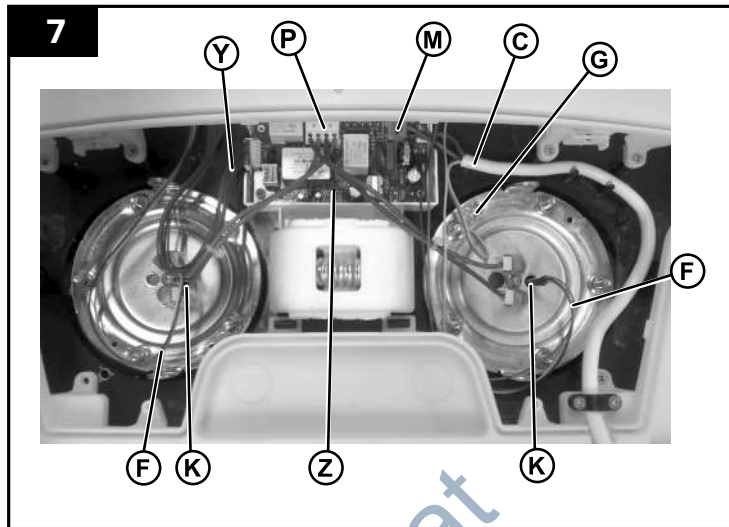
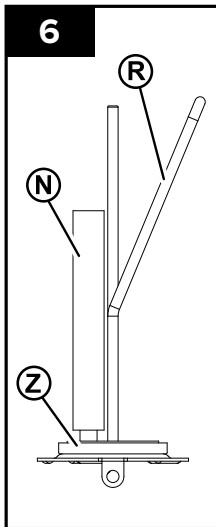


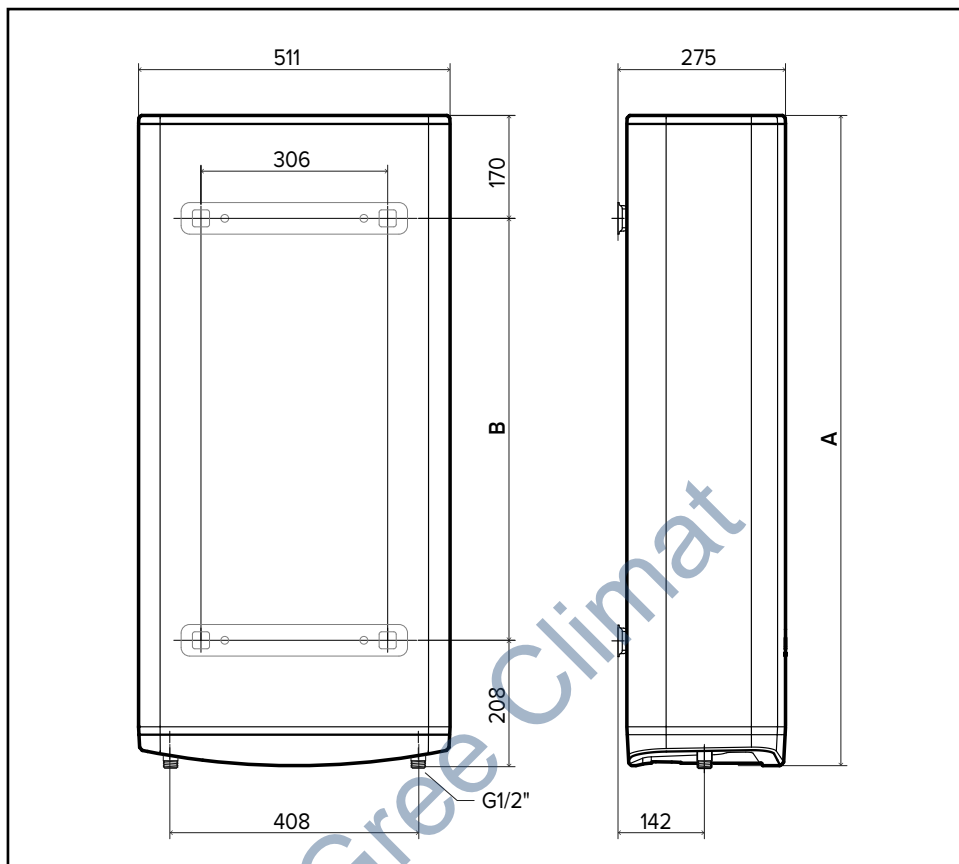
Відповідно до ст. 26 Законодавчого декрету від 14 березня 2014 р., № 49 «Упровадження Директиви 2012/19/ЄС про відходи електричного й електронного обладнання (WEEE)»

Символ перекресленого смітника, показаний на приладі або на його упаковці, означає, що виріб після закінчення терміну експлуатації потрібно збирати окремо від інших відходів. Тож користувач повинен передати прилад після завершення терміну його експлуатації відповідним муніципальним центрам для роздільного збирання електротехнічних і електронних відходів. Альтернативним варіантом може бути передача приладу, який ви хочете утилізувати, роздрібному продавцеві під час придбання нового приладу подібного типу. Належне роздільне збирання для подальшого відправлення виведених з експлуатації приладів на переробку, обробку й екологічно безпечне захоронення допомагає уникнути можливих негативних наслідків для навколишнього середовища й здоров'я людей, а також сприяє повторному використанню та/або переробці матеріалів, з яких складається обладнання.



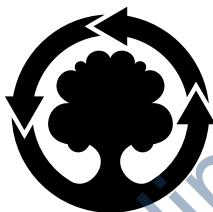






Model	A	B
VELIS 30	541	165
VELIS 50	781	405
VELIS 80	1071	695
VELIS 100	1256	880

Model	A	B
VELIS 30 Wi-Fi	557	165
VELIS 50 Wi-Fi	797	405
VELIS 80 Wi-Fi	1087	695
VELIS 100 Wi-Fi	1272	880



WE MAKE USE OF
RECYCLED PAPER

Gree Climat