



ЕЛЕКТРИЧНИЙ ВОДОНАГРІВАЧ PRO1 SLIM

ІНСТРУКЦІЯ З МОНТАЖУ,
ЕКСПЛУАТАЦІЇ ТА ТЕХНІЧНОГО
ОБСЛУГОВУВАННЯ

ЗАГАЛЬНІ ІНСТРУКЦІЇ З ТЕХНІКИ БЕЗПЕКИ

1. **Уважно прочитайте інструкції та попередження в цьому посібнику, бо вони містять важливу інформацію щодо безпечного встановлення, експлуатації й обслуговування. Цей посібник є невід'ємною важливою частиною виробу. У разі зміни власника передайте цей посібник наступному користувачу/власнику.**
2. Виробник не несе відповідальності за жодні травми, завдані людям чи тваринам, або пошкодження власності, понесені внаслідок неналежної, неправильної або нерозумної експлуатації чи недотримання інструкцій, що містяться в цій публікації.
3. Роботи з установа й технічного обслуговування мають виконуватися кваліфікованими спеціалістами згідно з відповідними розділами. Використовуйте виключно оригінальні запасні частини. Недотримання наведених вище інструкцій може поставити під загрозу безпеку приладу й **звільняє** виробника від будь-якої відповідальності за наслідки.
4. **НЕ** залишайте пакувальні матеріали (скоби, пластикові пакети, спінений полістирол тощо) у межах досяжності дітей, бо ці матеріали можуть спричинити важкі травми.
5. Прилад може використовуватись особами молодше 8 років, зі зниженими фізичними, сенсорними або інтелектуальними можливостями, а також тими, що не мають належного досвіду, виключно під наглядом або після інструктажу з безпечної експлуатації приладу та небезпек, пов'язаних із цією експлуатацією. **НЕ** дозволяйте дітям гратись із приладом. Користувацьке чищення й технічне обслуговування приладу може виконуватися дітьми виключно під наглядом.
6. **НЕ** торкайтеся приладу босоніж або якщо якісь частини вашого тіла мокрі.
7. По завершенні планового або позапланового обслуговування ми радимо, перш ніж використовувати пристрій, заповнити бак водою й повністю злити його, щоб видалити можливі залишкові забруднення.
8. Якщо прилад обладнано шнуром живлення, то заміна цього шнура може виконуватися виключно в авторизованому сервісному центрі або відповідним спеціалістом.
9. Обов'язково встановіть у вхідну водопровідну трубу приладу запобіжний клапан відповідно до вимог чинних нормативних документів. У країнах, де діє EN 1487, запобіжна група має калібру-

- ватись із максимальним тиском 1487 МПа (0,7 бар) і складається щонайменше з наступного: кран, зворотний клапан і регулятор, запобіжний клапан і пристрій вимкнення гідравлічного навантаження.
10. Не втручайтесь у конструкцію пристрою захисту від надмірного тиску (клапан або запобіжна група), якщо цей пристрій постачається разом з приладом; час від часу викликайте його спрацювання, щоб упевнитися, що його не заблоковано сміттям, і видалити відкладення.
 11. Капання води з пристрою захисту від надмірного тиску, коли прилад нагрівається, є **нормальним** явищем. Через це треба приєднати до приладу злив, відкритий в атмосферу. Зливу трубу прокладають з постійним нахилом донизу та в місцях, де неможливе замерзання.
 12. Якщо прилад виводять з експлуатації й при цьому його встановлено в місці, де можливі температури нижче нуля, переконайтеся, що злили з приладу всю рідину та від'єднали його від електромережі.
 13. Якщо подати безпосередньо в крани водопостачання воду, нагріту до температури вище 50° С, вона може миттєво спричинити важкі опіки. Це особливо небезпечно для дітей, людей з обмеженими можливостями та літніх людей. Ми радимо встановити на трубопроводі водопостачання термостатичний змішувач, позначений червоним кільцем.
 14. Не залишайте будь-які займисті матеріали в контакті з приладом або поруч із ним.
 15. Не кладіть під водонагрівач будь-що, що можна пошкодити витоком води.

НЕБЕЗПЕЧНІСТЬ БАКТЕРІЇ LEGIONELLA

Legionella — це маленька паличкоподібна бактерія, яка природно живе в прісній воді. Хвороба легіонерів — це інфекційна пневмонія, викликана вдиханням видів цієї бактерії. Не слід допускати довгих періодів застою води. Тобто необхідно щонайменше раз на тиждень умирати водопідігрівач або спускати воду.

Крім того, що європейський стандарт CEN/TR 16355 дає рекомендації щодо належних методів попередження розмноження бактерії Legionella в установках питної води, необхідно дотримуватися вимог національного законодавства.

Цей електронний накопичувальний водонагрівач у стандартній комплектації обладнано функцією циклу теплової дезінфекції. Щоразу під час увімкнення виробу та кожні 30 днів запускається цикл теплової дезінфекції, що прогріває воду до 60° C.

Обережно! Коли ця програма проводить теплову дезінфекційну обробку, температура води сягає значень, що можуть викликати опіки. Перевіряйте температуру води перед прийняттям душу або ванни.

ТЕХНІЧНІ ХАРАКТЕРИСТИКИ

Технічні характеристики наведені на паспортній таблиці (паспортну таблицю розташовано поруч із вхідним/вихідним патрубками води).

Тип виробу	30 SLIM	40 SLIM	50 SLIM		65 SLIM		80 SLIM	120	150
Маса (кг)	12	14	17		19		21	28	32
Монтаж	Верт.	Верт.	Верт.	Гориз.	Верт.	Гориз.	Верт.	Верт.	Верт.
Модел	Див. паспортну таблицю								
SMART	X	X	X	X	X	X	X	X	X
Qelec (kWh)	3,132	7,451	7,242	7,454	7,398	7,454	7,415	14,174	14,325
Qelec, week, SMART (kWh)	13,867	25,391	29,256	25,957	25,656	27,158	27,092	55,775	57,000
Qelec, week (kWh)	19,481	34,574	35,839	35,919	32,478	37,624	33,389	65,502	63,726
Профіль навантаж.	S	M	M	M	M	M	M	L	L
Lwa	15								
n wh	38,2%	40,0%	39,7%	40,0%	40,0%	40,0%	39,1%	38,9%	37,2%
V40 (l)		65	71	65	78	76	97	170	194

Дані про споживання електричної енергії на таблиці й інша інформація, наведена в паспорті виробу (додаток А до цього посібника), визначені відповідно до Директив ЄС 812/2013 й 814/2013.

Водонагрівач та сонячні батареї, що не мають відповідних позначок у таблицях і паспортах, як передбачено Директивою 812/2013, не призначаються для використання в пакетних установках «водонагрівач + сонячна батарея». Цей пристрій обладнано інтелектуальною функцією SMART, що дозволяє адаптувати споживання енергії до характеру використання. За умови належної експлуатації пристрій має щоденне споживання електричної енергії «Q електр. * (Q електр., тиждень, smart / Q електр., тиждень)» менше, ніж в аналогічного виробу без інтелектуальної функції SMART.

Цей прилад відповідає міжнародним стандартам електричної безпеки IEC 60335-1 і IEC 60335-2-21. Маркування CE на приладі засвідчує його відповідність до основних вимог наступних директив ЄС:

- Директива з низьковольтного обладнання (LVD): EN 60335-1, EN 60335-2-21, EN 60529, EN 62233, EN 50106.
- Директива з електромагнітної сумісності (EMC): EN 55014-1, EN 55014-2, EN 61000-3-2, EN 61000-3-3.
- Директива з обмеження небезпечних речовин (RoHS2): EN 50581.
- Директива з продукції, що споживає електричну енергію (ErP): EN 50440.

Цей прилад відповідає вимогам норм REACH.

НОРМИ МОНТАЖУ (розділ для монтажника)

Цей виріб, за винятком моделей для горизонтального монтажу (табл. 1), вимагає встановлення вертикально для належної роботи. Після завершення встановлення й перед подаванням води або підключенням електричного живлення скористайтеся вимірвальним інструментом (тобто спиртовим рівнем) і переконайтеся, що пристрій встановлено повністю вертикально. Прилад нагріває воду до температури нижче точки кипіння. Його треба під'єднати до водопроводу з урахуванням рівнів ефективності й продуктивності приладу. Перед підключенням до приладу спочатку треба:

- переконаватися, що характеристики (див. паспортну таблицю) відповідають потребам замовника;
- упевнитися, що установка забезпечує належний ступінь IP (захист від проникнення рідини всередину) приладу відповідно до чинних норм;
- прочитати інструкції, що містяться на упаковці й паспортній таблиці приладу.

Цей прилад призначено для встановлення виключно в приміщеннях відповідно до чинних норм. Крім того, монтажники повинні дотримуватися наступних порад за умови наявності наступних факторів:

- **волога:** не встановлюйте прилад у закритих (без вентиляції) та вологих приміщеннях;
- **мороз:** не встановлюйте прилад у місцях, де можливе значне зниження температури й існує ризик утворення льоду;
- **сонячне світло:** не піддавайте прилад впливу прямих сонячних променів, навіть крізь вікна;
- **пил/випари/газ:** не встановлюйте прилад в атмосферах, де присутні особливо небезпечні речовини, наприклад кислі випари, пил або газ;
- **електричні розряди:** не встановлюйте прилад безпосередньо на джерела електричної енергії, не захищені від раптових стрибків напруги.

Якщо стіни виготовлено з цегли або перфорованих блоків, або якщо несучі стіни мають обмежену здатність приймати статичне навантаження, чи якщо їхні матеріали якось відрізняються від зазначених, то спочатку треба виконати попередню оцінку здатності несучої системи витримувати статичне навантаження.

Кріпильні гаки для настінного монтажу мають витримувати вагу втричі більше за вагу водонагрівача, заповненого водою.

Рекомендовано використовувати кріпильні гаки діаметром не менше 12 мм.

Ми радимо встановити прилад (А, рис. 1) якомога ближче до точок постачання, щоб зменшити витрати тепла в трубах. Місцеві норми можуть накладати обмеження на встановлення у ванних кімнатах; витримуйте всі передбачені нормами мінімальні відстані. Щоб полегшити технічне обслуговування, переконайтеся у наявності всередині корпусу зазору щонайменше 50 см для доступу до електричного обладнання.

Гідравлічні з'єднання

Підключіть вхідний і вихідний патрубків водонагрівача за допомогою труб або фітінгів, здатних витримувати температуру більше 90° C за тиску, що перевищує робочий тиск. Таким чином, ми не рекомендуємо використовувати матеріали, не здатні витримувати подібні високі температури.

У прилад не можна подавати воду, твердість якої становить менше 12° F, або надто тверду воду (твердість більше 25° F); ми радимо встановити належним чином відкальбрований пристрій пом'якшення води з відповідним регулятором. Не дозволяйте залишковій твердості опускатися нижче 15° F.

Уверніть у вхідний патрубок води трійник із синім кільцем. З одного боку трійника прикрутіть кран для зливання приладу, що відкривається лише за допомогою інструмента (В, рис. 2). З іншого боку трійника поверніть запобіжний клапан, що входить у комплект поставки (А, рис. 2).

Запобіжна група відповідає вимогам європейського стандарту EN 1487

Деякі країни можуть вимагати використання спеціальних запобіжних гідравлічних пристроїв. Монтажник повинен перевірити прийнятність запобіжного пристрою, що планується використати.

Не встановлюйте жодних запірних пристроїв (клапанів, кранів тощо) між запобіжною групою та нагрівачем.

Зливний патрубок приладу під'єднують до зливної труби, діаметр якої щонайменше дорівнює самому вихідному патрубку, за допомогою розтрубу, що утворює повітряний зазор мінімум у 20 мм для візуальної перевірки. Для підключення запобіжної групи до водопроводу холодної води використовуйте шланг; за необхідності встановіть кран (D, рис. 2). Крім того, слід передбачити водозливну трубу на виході С, рис. 2, що використовується під час відкриття крана для спорожнення.

Монтуючи запобіжний пристрій, не затягуйте його повністю й не втручайтеся у його настройки.

Необхідно обслуговувати зливний відвід, що має завжди лишатися відкритим в атмосферу, при цьому зливну трубу прокладають з нахилом донизу та в місцях, де неможливе утворення льоду. Якщо тиск у системі наближається до каліброваного значення тиску на клапані, необхідно встановити на певній відстані від приладу редуктор тиску. Щоб запобігти можливому пошкодженню змішувача (крани або душ), необхідно злити з трубопроводів будь-які забруднення.

Підключення до електричної мережі

Перед установленням приладу обов'язково виконайте ретельний контроль електричної системи, щоб переконаватися, що вона відповідає вимогам чинних стандартів з безпеки та максимальній потужності, що споживається водонагрівачем (див. паспортну таблицю), і перевірте площу перерізу кабелів електричних підключень на відповідність вимогам установки й місцевих норм. Виробник не несе відповідальності за пошкодження, що виникли внаслідок неналежного заземлення або електричного живлення. Перш ніж увімкнути прилад, переконайтеся, що номінальні характеристики живлення відповідають наведеному на паспортній таблиці.

Використовувати електричні подовжувачі, мережеві фільтри або адаптери суворо заборонено.

У жодному разі не дозволяється використовувати для заземлення приладу трубопроводи водогонів, опалення чи газових систем. Якщо прилад обладнано кабелем живлення, то в разі необхідності його заміни слід використовувати кабель з тими самими характеристиками (тип H05VV-F 3 x 1,5 мм², діаметр — 8,5 мм). Шнур живлення (H05VV-F 3 x 1 мм², діаметр — 8,5 мм) вводять в отвір позаду приладу й під'єднують до клем термостата (М, рис. 3-4-5-6).

Для відключення приладу від джерела живлення використовуйте двополюсний вимикач, що відповідає вимогам чинного національного законодавства (зазор між контактами — щонайменше 3 мм, якщо можливо, обладнаний запобіжниками).

Для заземлення приладу використовують дрід (кабель) (жовтий/зелений, довше за дрід фаз), що підключають до клем з маркуванням ⊕ (G, рис. 3-4-5-6).

Перш ніж увімкнути прилад, переконайтеся, що номінальні характеристики живлення відповідають наведеному на паспортній таблиці. Якщо прилад постачається без кабелю живлення, оберіть один з наступних варіантів монтажу:

- підключення до мережі за допомогою жорсткої труби (якщо на приладі не передбачено затискач для кабелів); використовуйте кабель з мінімальною площею перерізу 3 x 1,5 мм²;
- за допомогою гнучкого кабелю (тип H05VV-F 3 x 1,5 мм², діаметр — 8,5 мм), якщо на приладі передбачено затискач для кабелів.

Випробування й увімкнення пристрою

Перш ніж подавати живлення на прилад, заповніть його бак водою з водопроводу. Для цього відкрийте водопровідний кран і кран гарячої води, доки з бойлера не буде відведено повністю все повітря. Перевірте фланці на витіки, за необхідності затягніть фітінги (не надто сильно).

Увімкніть прилад за допомогою вимикача.

ПРАВИЛА ТЕХНІЧНОГО ОБСЛУГОВУВАННЯ (для кваліфікованих спеціалістів)

Перш ніж викликати технічну службу, переконайтеся, що несправність не пов'язана з відсутністю води або відомою живлення.

Обережно! Від'єднайте прилад від електромережі перед виконанням будь-яких робіт з технічного обслуговування.

Спорожнення приладу

Щоб спорожнити прилад, виконайте наступні дії:

- закрийте кран, якщо його встановлено (D, рис. 2), інакше перекрийте центральний кран водопостачання помешкання;
- відкрийте кран гарячої води (на умивальнику або у ванні);
- відкрийте зливний клапан В (рис. 2).

Заміна частин

Зніміть корпус, щоб отримати доступ до електричного обладнання.

• Для моделей з користувачьким інтерфейсом типу, як показано на рис. 3:

Щоб виконати роботи на електронному термостаті (поз. T), від'єднайте кабель живлення (поз. C) та дрід панелі керування (поз. Y). Потім витягніть з гнізда опорний стрижень сенсора (поз. K), намагаючись не деформувати його надто сильно.

Щоб виконати роботи на панелі керування (поз. W), від'єднайте дрід (поз. Y) й ослабте гвинти.

Використовуйте виключно оригінальні запчастини від сервісних центрів, авторизованих виробником.

Регулярне технічне обслуговування

Нагрівальний елемент (R, рис. 8) треба очищувати від відкладень раз на два роки (у випадку надто твердої води частоту можна збільшити), щоб гарантувати його належну роботу. Якщо застосування рідкого засобу для позбавлення від відкладень не є бажаним (у цьому випадку див. паспорт безпеки засобу для позбавлення від відкладень), можна просто сколотити шар відкладень, намагаючись не пошкодити облицювання нагрівального елемента. Магнієвий анод (N, рис. 8) має замінюватися раз на два роки, щоб не втратити гарантію. Якщо вода містить хімічно агресивні речовини чи високий уміст хлоридів, ми радимо перевіряти стан анода щороку.

Щоб зняти анод, розберіть нагрівальний елемент і викрутіть його з кронштейна.

ІНСТРУКЦІЇ ДЛЯ КОРИСТУВАЧІВ

Скидання/діагностика

• Для моделей з користувацьким інтерфейсом, як показано на рис. 3.

Якщо сталася одна з наведених вище несправностей, прилад увійде в стан несправності і усі світлодіоди панелі керування почнуть блимати.

Скидання: для скидання приладу вимкніть вибір і знов увімкніть його за допомогою кнопки (⏻) (поз. А). Якщо несправність зникне одразу після завершення скидання, прилад поновить нормальну роботу. Якщо цього не сталося, усі світлодіоди продовжуватимуть блимати. У цьому випадку зверніться в центр технічної підтримки.

Діагностика: щоб активувати функцію діагностики, натисніть кнопку (⏻) (поз. А) й утримуйте її натисненою протягом 5 с. Тип помилки виводиться за допомогою п'яти світлодіодів (поз. 1–5) згідно з наступною схемою:

світлодіод поз. 1 — внутрішня помилка друкованої плати;
світлодіод поз. 2 — несправність анода (у моделях з активним анодом);
світлодіод поз. 3 — відмова датчиків температури з негативним температурним коефіцієнтом NTC 1 / NTC 2 (обрив або коротке замикання);
світлодіод поз. 5 — окремий датчик виявив надмірний нагрів води;
світлодіод поз. 4 та 5 — загальний перегрів (помилка друкованої плати);
світлодіод поз. 3 та 5 — диференціальна помилка датчика;
світлодіоди поз. 3, 4 та 5 — робота без води.

Для виходу з функції діагностики натисніть кнопку (⏻) (поз. А) або зачекайте 25 с.

Функція циклу теплової дезінфекції (боротьба з бактерією Legionella)

Функцію боротьби з бактерією Legionella активовано за замовчуванням. Вона складається з циклу нагрівання/обробки води за температури 60° С протягом 1 години й передбачає теплову дезінфекцію, спрямовану проти відповідної бактерії.

Цикл запускається під час першого ввімкнення виробу та під час кожного повторного ввімкнення після відмови живлення від електромережі. Якщо вибір завжди працює за температур нижче від 55° С, то цикли повторюватимуться кожні 30 днів. Коли вибір вимкнено, функція захисту від бактерії Legionella не працює. Якщо вимкнути прилад протягом циклу дезінфікування, вибір вимкнеться й обробку не буде завершено. Наприкінці кожного циклу робоча температура повертається до значення, встановленого користувачем раніше. Активація функції боротьби з бактерією Legionella відображається як нормальна настройка температури на 60° С. Щоб перманентно вимкнути функцію боротьби з бактерією Legionella, натисніть кнопки ECO та «+» й утримуйте їх натисненими протягом 4 с; щоб підтвердити деактивацію, світлодіод 40° С швидко блиматиме протягом 4 с. Щоб знов увімкнути функцію боротьби з бактерією Legionella, повторіть наведені вище дії; щоб підтвердити активацію, світлодіод 60° С швидко блиматиме протягом 4 с.

Регулювання температури й активація функцій

• Для моделей з користувацьким інтерфейсом, як показано на рис. 3:

Натисніть кнопку (⏻) (поз. А), щоб увімкнути прилад. За допомогою кнопок «+» і «-» задайте бажану температуру в діапазоні від 40 до 80° С. Протягом етапу нагрівання світлодіоди (поз. 1–5), що відповідають поточному рівню температури води, горять постійним світлом; усі наступні світлодіоди (до заданої температури) циклічно блиматимуть. Якщо температура зменшується, наприклад після споживання гарячої води, автоматично активується нагрівання й усі світлодіоди між останнім світлодіодом, що горів постійним світлом, і світлодіодом, що відповідає заданій температурі, знов почнуть циклічно блимати. Під час першого ввімкнення виробу задана температура становитиме 70° С.

У випадку відмови живлення або вимкнення виробу за допомогою кнопки (⏻) (поз. А) система запам'ятає останню задану температуру. На етапі нагрівання може спостерігатися незначний шум унаслідок нагрівання води.

Світлодіод продовжує горіти на етапі нагрівання.

ФУНКЦІЯ ECO EVO

Функція ECO EVO передбачає програмне забезпечення зі здатністю до самонавчання щодо споживання води користувачем і дозволяє мінімізувати розсіювання тепла й максимізувати енергозбереження. На виробках, обладнаних інтелектуальною функцією SMART, як показано в табл. 1, функція ECO EVO активна за замовчуванням. Програмне забезпечення ECO EVO передбачає на початку однотижневий навчальний період, протягом якого вибір починає працювати за температур, зазначених у паспорті виробу (додаток А), й запам'ятовує потреби користувача щодо споживання енергії. Починаючи з другого тижня й потому навчальний етап продовжується, дозволяючи програмі поглибити розуміння потреб користувача, і вибір кожному годину адаптує температуру до потреб користувача в гарячій воді, завдяки чому покращується енергозбереження. Програмне забезпечення ECO EVO активує нагрівання води на час і в кількості, що автоматично визначаються самим виробом на підставі споживання води користувачем. У ті періоди доби, коли нема запланованого значного споживання, вибір усе одно гарантує резерв гарячої води.

Щоб активувати функцію ECO, натисніть відповідну кнопку.

Доступні два робочі режими:

1) **ручне регулювання температури** (див. розділ «Регулювання температури й активація функцій»): ручний режим активується, коли вимкнено кнопку ECO. У цьому режимі вибір продовжує обслуговувати потреби користувача, але без зміни температури, установленої користувачем. Коли буде натиснуто кнопку ECO, загориться відповідний світлодіод і знову запуститься функція ECO EVO, яка в цьому випадку починає діяти від початку, тому що етап навчання вже завершено;

2) **ECO EVO:**

- через тиждень постійного навчання водонагрівач кожної миті генерує кількість гарячої води згідно зі статистичним прогнозом потреб, що оновлюється із часом: для цього вибір автоматично визначає температуру, що завжди знаходиться в діапазоні від Т мінімум = 40° С і максимальною температурою, установленою користувачем (за замовчуванням максимальна температура дорівнює значенню, що наводиться в технічному паспорті [додаток А]);
- якщо натиснути й утримувати кнопку ECO, відповідний світлодіод почне блимати приблизно кожні 4 с і процес навчання розпочнеться спочатку (з першого тижня). Ця дія служить для видалення потреб користувача з пам'яті та повторного запуску (апаратне скидання).
- **Увага!** Коли горить світлодіод ECO, натискання кнопок «+/-» або кнопки ECO дозволяє ввійти в ручний режим, як описано вище (світлодіод ECO вимикається).

Щоб гарантувати належну роботу функції ECO EVO, вибір не можна від'єднувати від електромережі.

ГОТОВНІСТЬ ДУШУ

Світлодіод Shower Ready (Готовність душу) (В, рис. 3) показує, чи вистачить гарячої води принаймні на один душ. Кількість гарячої води визначається внутрішніми параметрами й залежить від моделі.

ФУНКЦІЯ МАХ (МАКСИМУМ)

Функцію Мах (Максимум) (С, рис. 3) активують/деактивують натисканням відповідної кнопки. Коли функція активна, горить відповідний світлодіод. Функція Мах (Максимум) на певний час установлює температуру на 80° С, тимчасово змінюючи попередній робочий режим (якщо була активна функція Eco, самонавчання переривається й автоматично деактивується, коли буде досягнуто задану температуру).

Функція Мах (Максимум) деактивується, навіть якщо трапилася помилка із зупинкою, якщо було активовано статус OFF (ВИМК.) або якщо було натиснуто кнопки «+/-» для зміни заданої температури.

Задання температури

За допомогою кнопок із ПЛЮСОМ або МНУСОМ користувач може встановити задану температуру (що відображається за допомогою світлодіодів температури, при цьому решта світлодіодів вимкнена). Кожне натискання кнопки збільшує або зменшує значення заданої температури на 10 градусів. Якщо протягом 5 с не виконати жодного натискання, задану температуру буде підтверджено й запам'ятовано.

СТАТУС ПОМИЛКИ ІЗ ЗУПИНКОЮ

Існують два можливі статуси помилки із зупинкою:

- СТАТУС ПОМИЛКИ СЕНСОРНОГО КЕРУВАННЯ

Якщо виявлено помилку сенсорного керування, статус світлодіоду елемента керування стає невизначеним і не може контролюватися.

Цей статус відображається за допомогою блимання світлодіодів температури (швидко, якщо вибір увімкнено; повільно, якщо вибір вимкнено);

- ІНШИЙ СТАТУС ПОМИЛКИ

Якщо виявлено інші помилки, усі світлодіоди починають блимати.

Для скидання енергонезалежної помилки, якщо це можливо, треба натиснути кнопку «ВИМК./УВИМК.» (рис. 3А), щоб вимкнути й знов увімкнути вибір. Щоб дізнатися, яка саме помилка сталася, треба ввійти в режим діагностики, натиснувши одночасно кнопки «ВИМК./УВИМК.» і МАХ (Максимум) на 3 с. У цьому режимі світлодіоди температури повинні показати тип дефекту відповідно до табл. 1.4. Через 25 с система повернеться в стан помилки із зупинкою. Примітка. На ринку Китаю (здається за допомогою NFC) для скидання виробу одночасно натисніть кнопки «ВИМК./УВИМК.» й ECO та втримуйте їх натисненими протягом 5 с.

КОРИСНА ІНФОРМАЦІЯ (для користувача)

Перш ніж розпочинати чищення пристрою, обов'язково вимкніть його, для цього переведіть зовнішній вимикач у позицію «ВИМК». Не використовуйте інсектициди, розчинники або агресивні засоби для миття, здатні пошкодити фарбовані поверхні або пластикові елементи.

Якщо з нагрівача виходить холодна вода, перевірте наступне:

- пристрій підключено до живлення, і зовнішній вимикач знаходиться в позиції «УВИМК.»;
- горить хоча б світлодіод температури 40° С (поз. 1) (для моделей із користувацьким інтерфейсом відповідно до рис. 3).

Якщо з кранів виходить пара:

відключіть живлення електричного приладу й зверніться в службу технічної підтримки.

Якщо вода з нагрівача виходить дуже слабким потоком, перевірте наступне:

- тиск у водопроводі;
- наявність перешкод у вхідному та вихідному трубопроводах (деформації або відкладення).

Вода підтікає із запобіжного пристрою тиску

Під час нагрівання трішки води може підтікати з крана. Це нормально. Щоб запобігти підтіканню, треба встановити прийнятний розширювальний бак у проточній системі. Якщо підтікання продовжується навіть по закінченні нагрівання, перевірте наступне:

- калібрування пристрою;
- тиск у водопроводі.

Обережно! У жодному разі не перекривайте вихідний патрубок приладу!

ЯКЩО ПРОБЛЕМА НЕ ЗНИКАЄ, У ЖОДНОМУ РАЗІ НЕ НАМАГАЙТЕСЯ ВІДРЕМОНТУВАТИ ПРИЛАД САМОТУЖКИ. ОБОВ'ЯЗКОВО ЗВЕРНІТЬСЯ ДО КВАЛІФІКОВАНОГО СПЕЦІАЛІСТА.

Показані дані й технічні характеристики не складають юридичного зобов'язання; виробник зберігає право змінювати їх на власний розсуд без повідомлення чи заміни.



Цей виріб відповідає вимогам Директиви WEEE 2012/19/EU.

Символ з перекресленим кошиком для сміття на приладі та його пакуванні вказує на те, що по завершенні терміну служби прилад необхідно утилізувати окремо від інших побутових відходів. Користувач має передати його в спеціальний сортувальний пункт утилізації електричного й електронного обладнання.

Або ж він може повернути його до роздрібного продавця під час купівлі нового приладу аналогічного типу. Електронне обладнання розміром більше 25 см можна передавати до будь-якої роздрібною точки продажу електронних товарів, площа якої становить не менше 400 м², на утилізацію безкоштовно й без зобов'язання купувати новий товар.

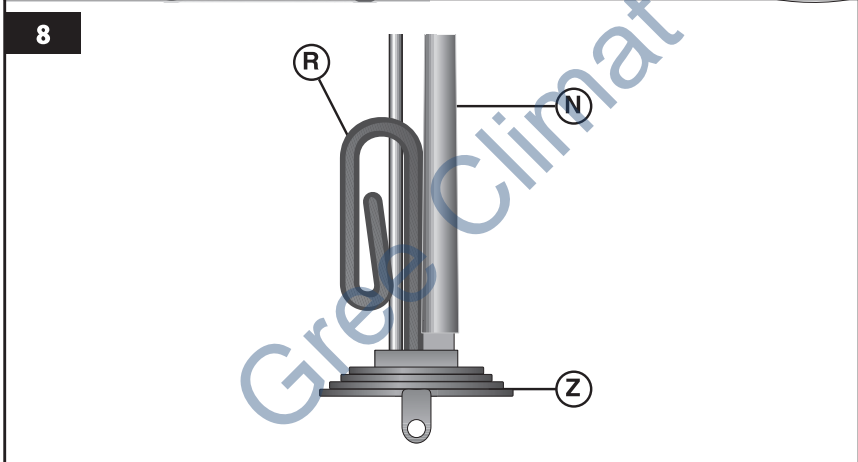
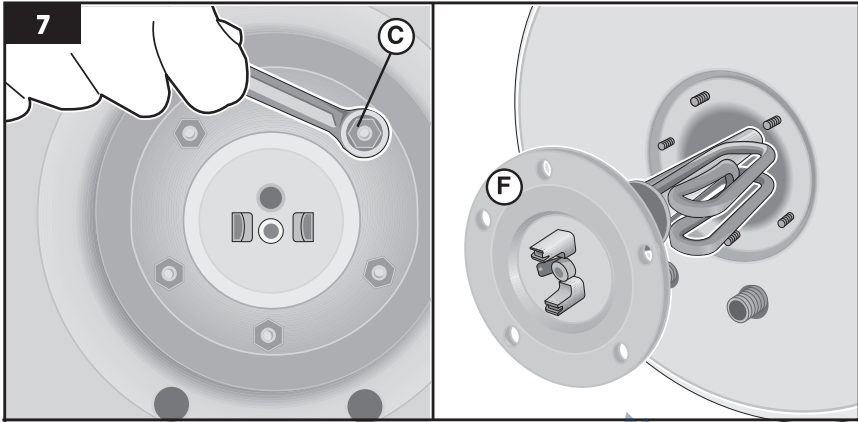
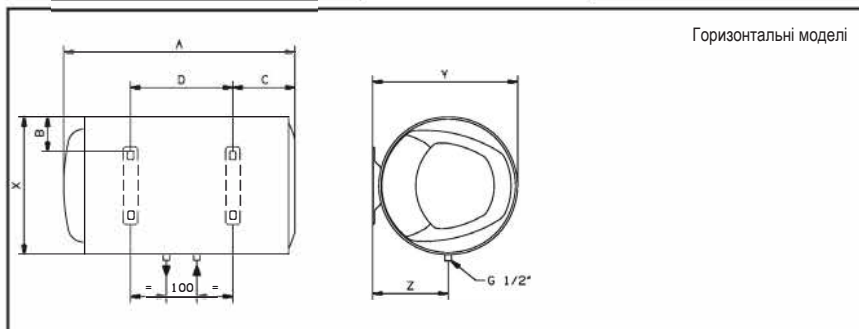
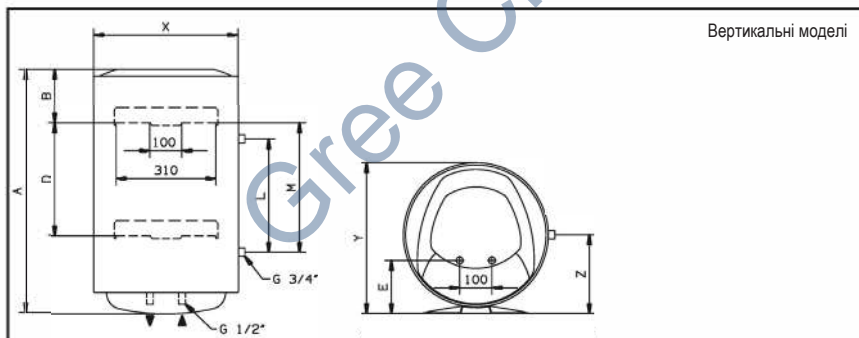




Схема установки



MOD.		A	B	C	D	E	L	M	X	Y	Z
Ø 353	30V	610	170	-	-	96,5	-	-	353	373	-
	40V	749	170	-	-	96,5	-	-	353	373	-
	50V	874	170	-	-	96,5	-	-	353	373	-
	65V	1026	170	-	-	96,5	-	-	353	373	-
	50H	874	64,5	166	480	-	-	-	353	373	196,5
	65H	1026	64,5	166	632	-	-	-	353	373	196,5
Ø 450	50V	553	163	-	-	165	-	-	450	470	-
	80V	758	163	-	-	165	-	-	450	470	-
	100V	913	166	-	-	165	-	-	450	470	-
	120V	1108	166	-	-	165	-	-	450	470	-
	150V	1338	164	-	944	165	-	-	450	470	-
	50H	553	113	159	160	-	-	-	450	470	245
	80H	758	113	174	335	-	-	-	450	470	245
	100H	913	113	177	487	-	-	-	450	470	245

Gree Climat

Gree Climat

Gree Climat



Gree Climat