



# Мультисплит-системы Free Match Premium



Наружные блоки мультисплит-систем TOSOT представлены инверторной серией: Free Match Premium. К одному наружному блоку Free Match Premium могут быть подсоединены до 5 внутренних, суммарная длина трассы может достигать 80 м, а максимальный перепад высот между блоками - 15 м. Такое решение - идеально для создания системы кондиционирования в коттедже или многоквартирной квартире.



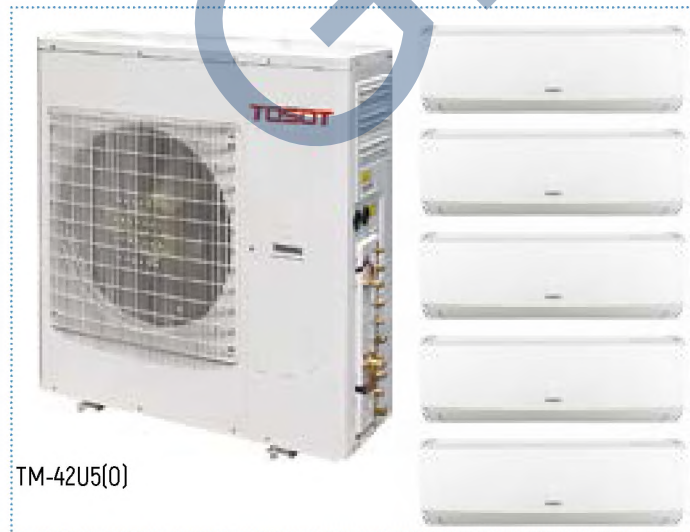
TM-14U2(O)  
TM-18U2(O)



TM-21U3(O)  
TM-24U3(O)



TM-28U4(O)  
TM-36U4(O)

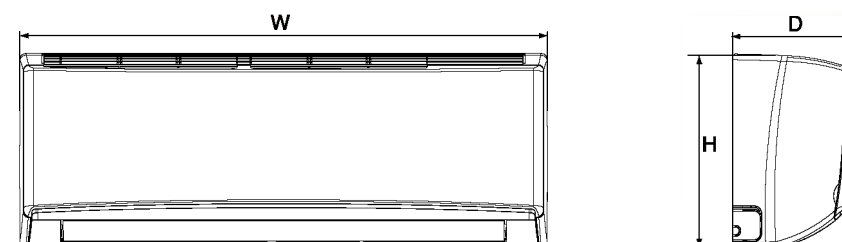


TM-42U5(O)

## ХАРАКТЕРИСТИКИ

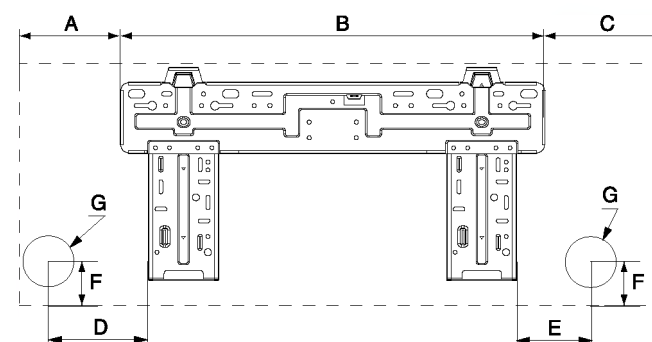
Модель		GS-07D (I)	GS-09DW (I)	GS-12DW (I)	GS-18DW (I)	GS-24DW (I)	
Производительность	холод	кВт	2,2	2,5	3,2	4,6	6,2
	тепло	кВт	2,3	2,8	3,4	5	6,2
Источник электропитания		~ 220-240В/50Гц/1Ф					
Воздухопроизводительность	м³/ч	300/390/420/500	210/320/370/530	290/410/480/560	520/610/720/850	570/700/830/850	
Уровень шума	вн. блок (м/с/мак)	дБ(А)	22-36	26-36	26-37	36-43	39-43
	изделие	мм	713x270x195	790x275x200	790x275x200	970x300x224	970x300x224
Габаритные размеры (ширина/высота/глубина)	упаковка	мм	733x347x265	863x352x268	863x352x268	1041x383x320	1041x383x320
	нетто	кг	8,5	9	9	13,5	13,5
Масса	брутто	кг	10	11	11	16,5	16,5
	Диаметр жидкостной магистрали	мм/дюйм	6,35/1/4"	6,35/1/4"	6,35/1/4"	6,35/1/4"	6/1/4"
Диаметр газовой магистрали	мм/дюйм	9,52/3/8"	9,52/3/8"	9,52/3/8"	9,52/3/8"	15,88/5/8"	
Межблочный кабель		4x1,0	4x1,0	4x1,0	4x1,0	4x1,0	

## ГАБАРИТНЫЕ РАЗМЕРЫ



Модель/мм	W	H	D
GS-07D (I)	713	270	195
GS-09DW (I)	790	275	200
GS-12DW (I)	790	275	200
GS-18DW (I)	970	300	224
GS-24DW (I)	970	300	224

## МОНТАЖНАЯ ПАНЕЛЬ



Модель/мм	A	B	C	D	E	F	ØG
GS-07D (I)	148	462	104	150	90	54	55
GS-09DW (I)	168.5	462	159.5	150	90	54	55
GS-12DW (I)	168.5	462	159.5	150	90	54	55
GS-18DW (I)	104	685	181	190	140	38	55
GS-24DW (I)	104	685	181	190	140	38	55



# Мультисплит-системы Free Match Premium



## ХАРАКТЕРИСТИКИ

Блок наружный		TM-14U2(O)	TM-18U2(O)	TM-21U3(O)	TM-24U3(O)	TM-28U4(O)	TM-36U4(O)	TM-42U5(O)
Количество подключаемых внутренних блоков	шт	1-2	1-2	2-3	2-3	2-4	2-4	2-5
Производительность	холод	4,1 [2,05-4,4]	5,2 [2,14-5,8]	6,1 [2,2-7,3]	7,1 [2,2-7,3]	8,0 [2,28-10,25]	10,5 [2,1-11,0]	12,0 [2,1-13,6]
	тепло	4,4 [2,5-5,4]	5,4 [2,57-5,9]	6,5 [3,6-8,7]	8,5 [3,6-8,7]	9,3 [3,6-10,25]	12,0 [2,6-13,0]	13,0 [2,6-14,0]
Источник электропитания		~ 220-240В/50Гц/1Ф						
Номинальная потребляемая мощность	холод	1,2	1,45	1,91	2,18	2,54	3,50	3,76
	тепло	1,18	1,45	1,73	2,28	2,49	3,75	3,45
Воздухопроизводительность	м³/ч	2600	3200	3200	4000	4000	5200	5200
Уровень шума	дБ(А)	55	56	56	58	58	57	54
Габаритные размеры (ширина/высота/глубина)	мм	899x596x378	963x700x396	963x700x396	1001x790x427	1001x790x427	1015x1103x440	1015x1103x440
Масса нетто/брутто*	кг	43/46	51/55	62/65,5	68/73	69/74	94/104	95/105
Тип хладагента		R410A						
Температурный диапазон работы	холод	-15...+48			-5...+48		-5...+48	
	тепло	-20...+24			-15...+27		-15...+27	
Сумарная длина магистрали	м	20	20	60	60	70	70	80
Длина до более удаленного блока	м	10	10	20	20	20	20	25
Перепад высот между блоками (наружными и внутренними)	м	5	5	10	10	10	15	15
Перепад высот между блоками (внутренними)	м	5	5	10	10	10	7,5	7,5
Расстояние между болтами крепления наружного блока [мм]		550	560	560	610	610	631	631

## КОМБИНАЦИИ ПОДКЛЮЧЕНИЯ

Модель	Один блок		Два блока		Модель	Один блок		Два блока	
	7	9	9+9	7+7		7	9	7+9	7+12
TM-14U2(O) 8 комбинаций	7	9	9+9	7+7	TM-18U2(O) 10 комбинаций	7	9	7+9	7+12
	9	9	9+12	7+9		9	9	9+9	9+12
	12	12	7+12			12	12	12+12	
Модель	Два блока		Три блока		Четыри блока				
	7+7	7+9	7+7+7	7+7+9					
TM-21U3(O) 18 комбинаций	7+12	7+18	7+7+12	7+9+9					
	9+9	9+12	7+9+12	7+12+12					
	9+18	12+12	9+9+9	9+9+12					
	12+18		12+12+12						
TM-24U3(O) 23 комбинации	7+7	7+9	7+7+7	7+7+9	7+7+12				
	7+12	7+18	7+7+18	7+9+9	7+9+12				
	9+9	9+12	7+9+18	7+12+12	7+12+18				
	9+18	12+12	7+18+18	9+9+9	9+9+12				
TM-28U4(O) 40 комбинаций	12+18	18+18	9+9+18	9+12+12	9+12+18				
			9+18+18	12+12+12	12+12+18				
	7+7	7+9	7+7+7	7+7+9	7+7+12	7+7+7+7	7+7+7+9	7+7+7+12	
	7+12	7+18	7+7+18	7+9+9	7+9+12	7+7+18	7+7+9+9	7+7+9+12	
TM-36U4(O) 97 комбинаций	9+9	9+12	7+9+18	7+12+12	7+12+18	7+7+9+18	7+7+12+12	7+9+9+9	
	9+18	12+12	9+9+9	9+9+12	9+9+18	7+9+9+12	7+9+12+12	9+9+9+9	
	12+18	18+18	9+12+12	9+12+18	12+12+12	9+9+9+12	9+9+12+12		
			12+12+18						
TM-42U5(O) 135 комбинаций	7+12	18+18	7+7+7	7+12+21	9+12+21	7+7+7+7	7+7+12+21	7+12+12+18	
	7+18	18+21	7+7+9	7+12+24	9+12+24	7+7+7+9	7+7+12+24	9+9+9+9	
	7+21	18+24	7+7+12	7+18+18	9+18+18	7+7+7+12	7+7+18+18	9+9+9+12	
	7+24	21+21	7+7+18	7+18+21	9+18+21	7+7+7+18	7+9+9+9	9+9+9+18	
	9+9	21+24	7+7+21	7+18+24	9+18+24	7+7+7+21	7+9+9+12	9+9+9+21	
	9+12	24+24	7+7+24	7+21+21	9+21+21	7+7+7+24	7+9+9+18	9+9+9+24	
	9+18		7+9+9	9+9+9	12+12+12	7+7+9+9	7+9+9+21	9+9+12+12	
	9+21		7+9+12	9+9+12	12+12+18	7+7+9+12	7+9+9+24	9+9+12+18	
	9+24		7+9+18	9+9+18	12+12+21	7+7+9+18	7+9+12+12	9+9+12+24	
	12+12		7+9+21	9+9+21	12+12+24	7+7+9+21	7+9+12+18	9+9+18+18	
	12+18		7+9+24	9+9+24	12+18+18	7+7+9+24	7+9+12+21	9+12+12+12	
	12+21		7+12+12	9+12+12	12+18+21	7+7+12+12	7+9+18+18	9+12+12+18	
12+24		7+12+18	9+12+18	12+18+24	7+7+12+18	7+12+12+12	12+12+12+12		

\* EER - коэффициент производительности системы в режиме работы на холод.  
\*\* COP - коэффициент производительности системы в режиме работы на тепло.



ОХЛАЖДЕНИЕ  
**+48°C**  
ОБОГРЕВ  
**-20°C**

# Мультисплит-системы Free Match Premium

## КОМБИНАЦИИ ПОДКЛЮЧЕНИЯ

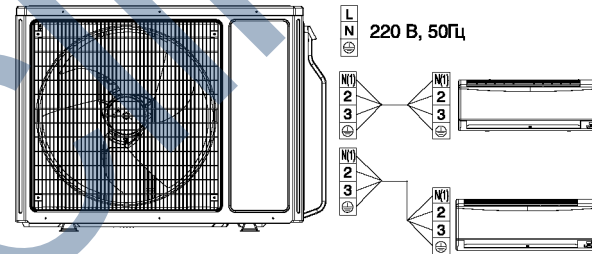


TM-42U5(0)  
155 комбинаций

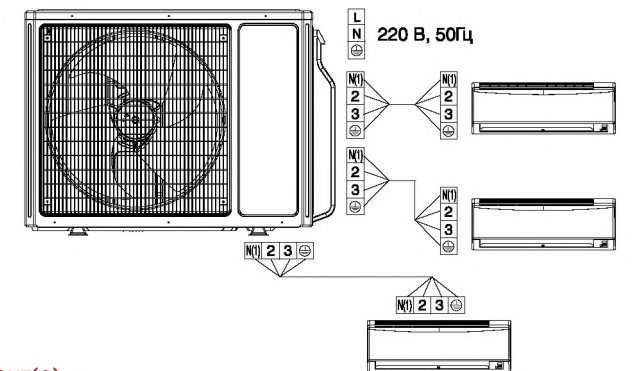
Два блока		Три блока				
7+18	12+24	7+7+7	7+9+24	7+24+24	9+18+188	12+18+18
7+21	18+18	7+7+9	7+12+12	9+9+9	9+18+21	12+18+21
7+24	18+21	7+7+12	7+12+18	9+9+12	9+18+24	12+18+24
9+12	18+24	7+7+18	7+12+21	9+9+18	9+21+21	12+21+21
9+18	21+21	7+7+21	7+12+24	9+9+21	9+21+24	12+21+24
9+21	21+24	7+7+24	7+18+18	9+9+24	9+24+24	12+24+24
9+24	24+24	7+9+9	7+18+21	9+12+12	12+12+12	18+18+18
12+12		7+9+12	7+18+24	9+12+18	12+12+18	18+18+21
12+18		7+9+18	7+21+21	9+12+21	12+12+21	18+18+24
12+21		7+9+21	7+21+24	9+12+24	12+12+24	18+21+21
Четыре блока			Пять блоков			
7+7+7+7	7+7+12+24	7+9+18+21	9+9+9+24	7+7+7+7+7	7+7+9+9+9	7+9+9+12+18
7+7+7+9	7+7+18+18	7+12+12+12	9+9+12+12	7+7+7+7+9	7+7+9+9+12	7+9+12+12+12
7+7+7+12	7+7+18+21	7+12+12+18	9+9+12+18	7+7+7+7+12	7+7+9+9+18	7+12+12+12+12
7+7+7+18	7+7+18+24	7+12+12+21	9+9+12+21	7+7+7+7+18	7+7+9+9+21	9+9+9+9+9
7+7+7+21	7+9+9+9	7+12+12+24	9+9+12+24	7+7+7+7+21	7+7+9+12+12	9+9+9+9+12
7+7+7+24	7+9+9+12	7+12+18+18	9+9+18+18	7+7+7+7+24	7+7+9+12+18	9+9+9+9+18
7+7+9+9	7+9+9+18	7+12+18+21	9+9+18+21	7+7+7+9+9	7+7+9+12+21	9+9+9+12+12
7+7+9+12	7+9+9+21	7+12+18+24	9+12+12+12	7+7+7+9+12	7+7+12+12+12	9+9+12+12+12
7+7+9+18	7+9+9+24	7+12+21+21	9+12+12+18	7+7+7+9+18	7+7+12+12+18	
7+7+9+21	7+9+12+12	7+18+18+18	9+12+12+21	7+7+7+9+21	7+9+9+9+9	
7+7+9+24	7+9+12+18	9+9+9+9	12+12+12+12	7+7+7+9+24	7+9+9+9+12	
7+7+12+12	7+9+12+21	9+9+9+12	12+12+12+18	7+7+7+12+12	7+9+9+9+18	
7+7+12+18	7+9+12+24	9+9+9+18		7+7+7+12+18	7+9+9+9+21	
7+7+12+21	7+9+18+18	9+9+9+21		7+7+7+12+21	7+9+9+12+12	

## ЭЛЕКТРИЧЕСКИЕ СХЕМЫ ПОДКЛЮЧЕНИЯ

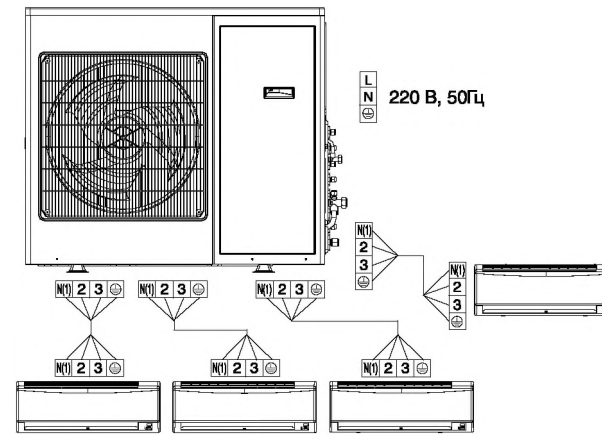
TM-14U2(0)  
TM-18U2(0)



TM-21U3(0)  
TM-24U3(0)



TM-28U4(0)  
TM-36U4(0)



TM-42U5(0)

