



5
РОКІВ

A+++

+50°C

-25°C



Gen VI



СЕРІЯ
NATURE



Технології майбутнього у вашій оселі

У процесі створення інтер'єру найважливішими цінностями є функціональність і стиль. Серія NATURE надихає не лише своїм дизайном. NATURE – це, перш за все, інноваційні технології, які дозволяють, не тільки підтримувати комфортну температуру та вологість, але й забезпечують вентиляцію та приплив очищеного повітря з вулиці. За рахунок цього, повітря в приміщенні стає прохолодним і свіжим, а в середину не потрапляють пил і шум і не виникають протяги.

Завдяки **технології CH-AI**, цей тепловий насос може ефективно проводити аналіз та вивчення параметрів і налаштувань для оптимізації енергоефективності.

Також він забезпечує знищення бактерій і мікроорганізмів за допомогою світлодіодного ультрафіолетового очищення **CH-UV Cleaner**.



МОДУЛЬ
**FRESH AIR
KIT**

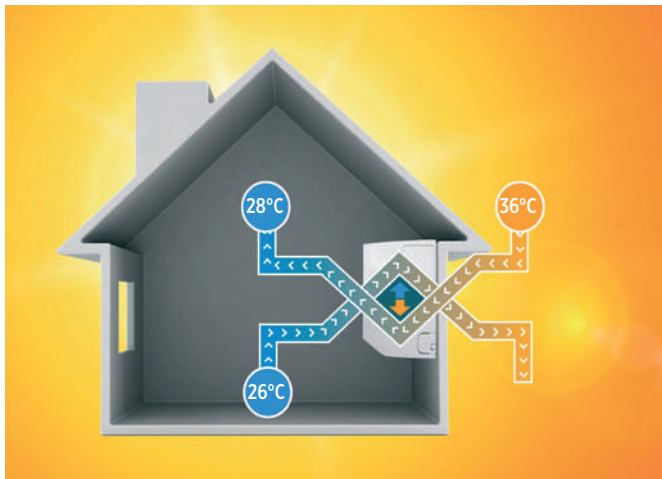


У порівнянні зі звичайною подачею свіжого повітря, цей блок рекуперації тепла, призводить до значної економії енергії як при обігріві, так і при охолодженні. Якщо для вас важливий контроль вологості та приплив свіжого повітря, тоді кондиціонери серії NATURE з блоком FRESH AIR KIT- це ідеальний продукт.

CH-HRV030S* Модуль свіжого повітря з теплообмінником.

Цей модуль свіжого повітря опціонально доступний для побутових кондиціонерів Cooper&Hunter серії NATURE і дозволяє утилізувати теплову енергію відпрацьованого повітря за допомогою унікальної системи рекуперації тепла. Свіже та відпрацьоване повітря всмоктується і фільтрується через HEPA-фільтр, для забезпечення чистоти повітря у вашому домі. Фільтр є змінним і легко чиститься. Робота цього модуля керується за допомогою пульта кондиціонера. Модуль свіжого повітря може працювати, як під час роботи кондиціонера в будь-якому режимі, так і автономно, при вимкненому кондиціонері.

Попереднє охолодження гарячого зовнішнього повітря перед подачею в приміщення для зменшення втрат холоду в приміщенні.



Умови випробування на охолодження
 $\Delta T=8^{\circ}\text{C}$

Попереднє нагрівання холодного зовнішнього повітря перед подачею в приміщення для зменшення втрат тепла в приміщенні.

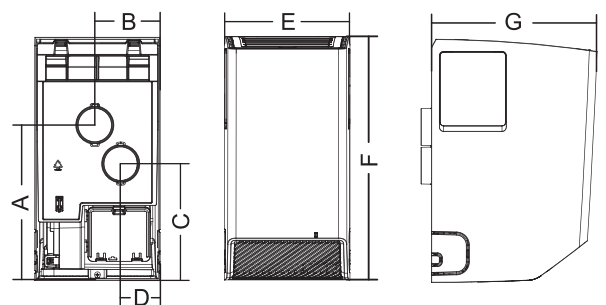


Умови випробування на обігрів
 $\Delta T=25^{\circ}\text{C}$

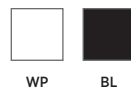
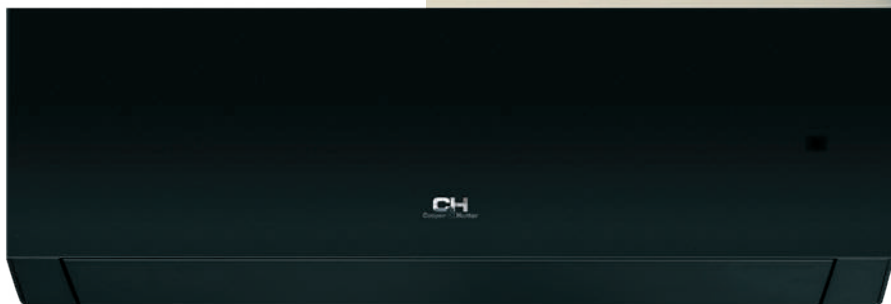
	Забір відпрацьованого повітря		Забір свіжого повітря	
	Темп. сухого термометра, °C	Темп. вологого термометра °C	Темп. сухого термометра, °C	Темп. вологого термометра °C
Ефективність обміну (охолодження)	27	19.2	35	28
Ефективність обміну (обігрів)	21	13	5	2

CH-HRV030S*		
Номінальна напруга	В	12±0,5
Потужність	Вт	13
Рівень звукового тиску (макс)	дБ (А)	42
Вага	кг	1.8

Модель	A (мм)	B (мм)	C (мм)	D (мм)	E (мм)	F (мм)	G (мм)
CH-HRV030S*	187	79	141	49	151	293	200



Серія NATURE



Аксессуары (опція)



Дротовий контролер
CE50-24/E



Дротовий контролер
ХК76



Дротовий контролер
CE52-24/F



Fresh Air Kit
CH-HRV030S-*

Функції здоров'я



Технологія
ECO Fresh



Технологія
CH Smart Ion



Функція
самоочищення



Технологія
CH-UV



Функція
самоочищення



FRESH AIR KIT
(опція)

Комфорт



Режим
Охолодження



Режим
Обігріву



Режим
Вентиляції



Режим
Осушення



Контроль
вологості



Сушка
одягу



Функція
I-Feel



Турбо
режим



Теплий старт



Горизонтальний
SWING



Вертикальний
SWING



Режим
+8°C



Режим
SLEEP



Тихий
режим

Керування



Функція
WiFi



Пульт ДК



Блокування-
пульту ДК



Добовий
таймер



Підключення
дротового пульту



Підключення
до BMS

Інтелектуальні функції



Технологія
CH-AI



Технологія
I Action



Авторестарт



Автозахист



Само
діагностика



Авто
розморожування



Автопідсвітка

Технологічність



Холодоагент
R 32



Інвертер



Покриття
Blue Fin



LED дисплей



Енергоефективні
мідні трубки



Багатошвидкісний
DC вентилятор

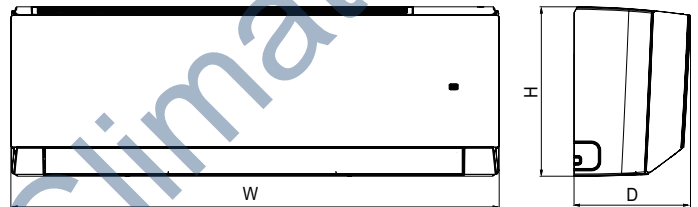


Підігрів піддону
та компресора

Система			CH-S09FTXAN-***	CH-S12FTXAN-***	CH-S18FTXAN-***	CH-S24FTXAN-***
Продуктивність	Холод	кВт	2.7	3.51	5.3	7.1
	Тепло	кВт	3.0	3.81	5.6	7.3
Номинальна потужність	Холод	кВт	0.68	0.836	1.472	2.03
	Тепло	кВт	0.67	0.929	1.365	1.87
Енергоефективність	Холод (SEER*)	кВт/кВт	8.5/A+++	7.2/A++	7.3/A++	7.0/A++
	Тепло (SCOP**)	кВт/кВт	5.7/A+++	5.2/A+++	5.7/A+++	5.5/A+++

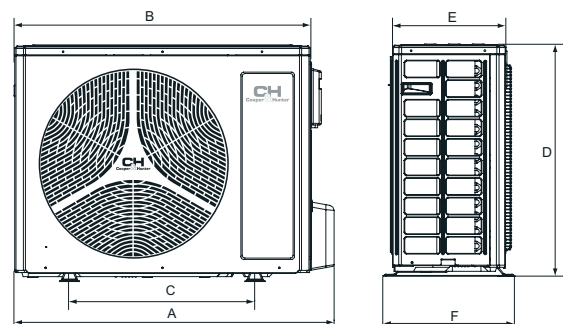
Внутрішній блок		CH-S09FTXAN-***	CH-S12FTXAN-***	CH-S18FTXAN-***	CH-S24FTXAN-***
Повітропродуктивність	м³/год	610/570/540/470/ 440/420/390/180	720/600/570/530/ 500/460/430/320	1000/880/760/650/ 620/600/550/260	1000/850/760/580/ 520/450/400/280
Рівень шуму	дБ (А)	38/37/34/31/26/23/22/19	45/42/40/37/34/29/26/23	45/42/40/37/34/29/26/23	48/44/41/40/38/36/33/27
Осушення	л/год	0.8	1.4	1.8	2.4
Вага	кг	9.5	9.5	13.0	13.0

Модель	W (мм)	H (мм)	D (мм)
CH-S09FTXAN-***	837	293	200
CH-S12FTXAN-***	837	293	200
CH-S18FTXAN-***	993	311	222
CH-S24FTXAN-***	933	311	222



Зовнішній блок		CH-S09FTXAN-***	CH-S12FTXAN-***	CH-S18FTXAN-***	CH-S24FTXAN-***
Рівень шуму	дБ (А)	50	56	59	59
Джерело електроживлення		-220-240 В/50 Гц/1 ф			
Тип компресора		Роторний			
Тип холодоагенту		R32			
Температурний діапазон (холод)	°C	-15-50			
Температурний діапазон (тепло)	°C	-25-30			
Вага	кг	25.0	35.0	37.0	45.0
Відстань між кріпленням	мм	455	528	528	570
Маса холодоагенту	кг	0.53	0.57	0.85	1.4
Діаметр рідинної магістралі	мм/дюйм	6.35 / 1/4"	6.35 / 1/4"	6.35 / 1/4"	6.35 / 1/4"
Діаметр газової магістралі	мм/дюйм	9.53 / 3/8"	9.53 / 3/8"	12.7 / 1/2"	15.88 / 5/8"
Максимальний перепад висоти магістралі	м	10	10	10	10
Максимальна довжина магістралі	м	15	20	25	25

Модель	A (мм)	B (мм)	C (мм)	D (мм)	E (мм)	F (мм)
CH-S09FTXAN-***	732	675	455	555	285	330
CH-S12FTXAN-***	873	805	528	561	316	376
CH-S18FTXAN-***	873	805	528	561	316	376
CH-S24FTXAN-***	958	889	570	660	340	402



* SEER – сезонний коефіцієнт продуктивності системи у режимі роботи на холод.

** SCOP – сезонний коефіцієнт продуктивності системи у режимі роботи на тепло.

*** Дизайн моделі представлений у 2-х кольорах: білий матовий (WP), чорний матовий (BL)