



## НОВИЙ ПРОДУКТ

Тип водонагрівача: накопичувальний  
 Установка: настінний, горизонтальний  
 або вертикальний  
 Ємність: 50, 65, 80 літрів  
 Бак для води: емальований  
 Тен: DU- мокрий тен, DV- сухий тен

Ми представляємо нашу нову лінійку водонагрівачів ELDOM Galant з двома ємностями для води. Ви можете використовувати ефективний водонагрівач як вертикально так і горизонтально на стіні. Горизонтально тільки з мідним мокрим теном.

## ОПИС

- Wi-Fi управління
- Два розділених резервуара для води – особлива конструкція, що забезпечує ідеальну суміш води незважаючи на компактні розміри;
- Потужний режим – за короткий час нагріву ELDOM Galant забезпечить велику кількість гарячої води, завдяки одночасній роботі всіх потужних тенів;
- ПЛОСКА конструкція – глибина всього 279 мм, можна встановити безпосередньо в шафі;
- Інтелектуальне електронне управління (адаптивний кольоровий дисплей; тижневий програматор; таймер);
- Товста і міцна теплоізоляція на обох резервуарах для води, що забезпечує мінімальну втрату енергії, незалежно від позиції монтажу;
- Унікальні 6 рівнів безпеки;
- SHIELD Technology – спеціальне покриття цирконієвої емалі для резервуару;
- Режим ECO – працює тільки один з резервуарів для води;
- Антикорозійний захист - водонагрівач ELDOM Galant добре захищений від корозійних процесів;
- Стильний пластик, деталі виготовлені з високоякісного ABS, а металева оболонка покрита епоксидно-поліефірним покриттям.

DU - універсальний монтаж

КЛАС ЕНЕРГОЕФЕКТИВНОСТІ



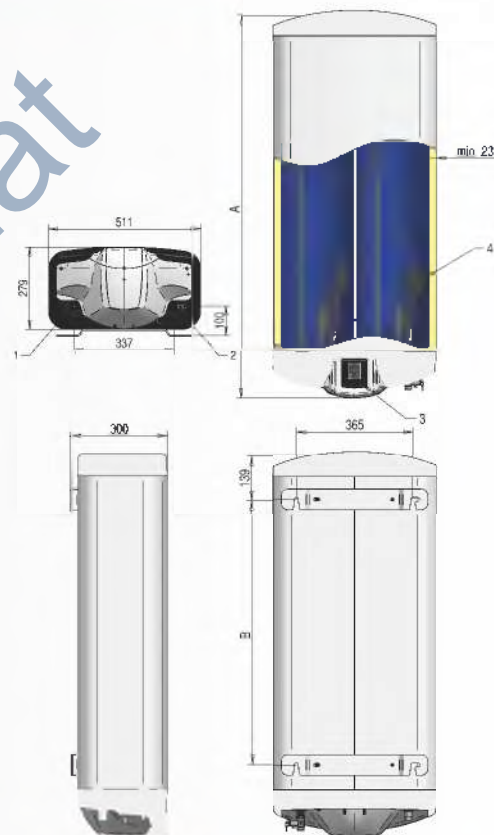


## ПАРАМЕТРИ



## ТЕХНІЧНІ ХАРАКТЕРИСТИКИ

Модель		DU060 W-W	DU080 W-W	DU100 W-W	DV060D W-W	DV080D W-W	DV100D W-W
Тип нагрівального елемента		Мокрий	Мокрий	Мокрий	Сухий	Сухий	Сухий
Номинальний об'єм	l	50	65	80	50	65	80
Клас енергоефективності		B	B	B	B	B	B
Річне споживання електроенергії	kWh	1274	1238	1311	1274	1238	1311
Номинальний тиск	MPa	0.7	0.7	0.7	0.7	0.7	0.7
Номинальна напруга	V	230	230	230	230	230	230
Номинальна потужність	kW	2.1 + 1.2	2.1 + 1.2	2.1 + 1.2	3 x 1000	3 x 1000	3 x 1000
Суміш MIX 40°C	L	88	125	166	88	125	166
Тип монтажу		універс.	універс.	універс.	вертик.	вертик.	вертик.
Вага нетто	kg	27	32	37	27	32	37
<b>Підключення</b>							
1. Вихід гарячої води		G1/2M	G1/2M	G1/2M	G1/2M	G1/2M	G1/2M
2. Вхід холодної води		G1/2M	G1/2M	G1/2M	G1/2M	G1/2M	G1/2M
3. Панель управління		+	+	+	+	+	+
4. Фланець з ел. теном		+	+	+	+	+	+
<b>Розміри</b>							
Висота	mm	838	1033	1228	838	1033	1228
Ширина	mm	511	511	511	511	511	511
Глибина	mm	300	300	300	300	300	300
Відстань між кріпленнями	mm	468	663	858	468	663	858



Норми ЕС 814/2013

DU - мокрий тен, DV - сухий тен