

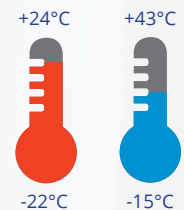
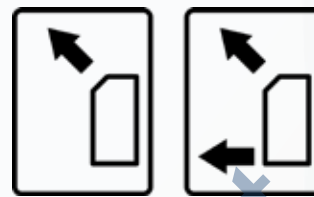
CONSOLE INVERTOP R32



У внутрішньому консольному блоці є можливість вибору напрямку видування повітря:

- примусового - тільки вгору;
- автоматичного(залежно від режиму та умов);
- вгору та паралельно підлозі.

У режимі обігріву і видуві теплого повітря вгору і паралельно підлозі, досягається найвищий комфорт і забезпечується найоптимальніший і рівномірніший прогрів приміщення.



- ▶ Працює на суперфективному та безпечному хладагенті R32.
- ▶ Управління через Wi-Fi.
- ▶ Робота на обігрів до -22°C.
- ▶ Функція «+ 8 °C» передбачає автоматичне включення кондиціонера в режимі обігріву в випадку зниження температури в приміщенні до +8°C.
- ▶ Функція енергозбереження.
- ▶ Фільтр Cold Plasma - система фільтрації активно руйнує білкову оболонку бактерій і вірусів, виключає необхідність в інших типах фільтрації.

- ▶ Функція I Feel - система контролює температуру в області знаходження пульта дистанційного управління.
- ▶ Спеціальне покриття теплообмінника Blue Fin.
- ▶ Тихий режим - дозволить знизити рівень шуму внутрішнього блоку.
- ▶ Багатошвидкісний вентилятор.
- ▶ Для забезпечення безвідмовної роботи в режимі обігріву при низьких зовнішніх температурах у зовнішніх блоках передбачений нагрівач піддону.

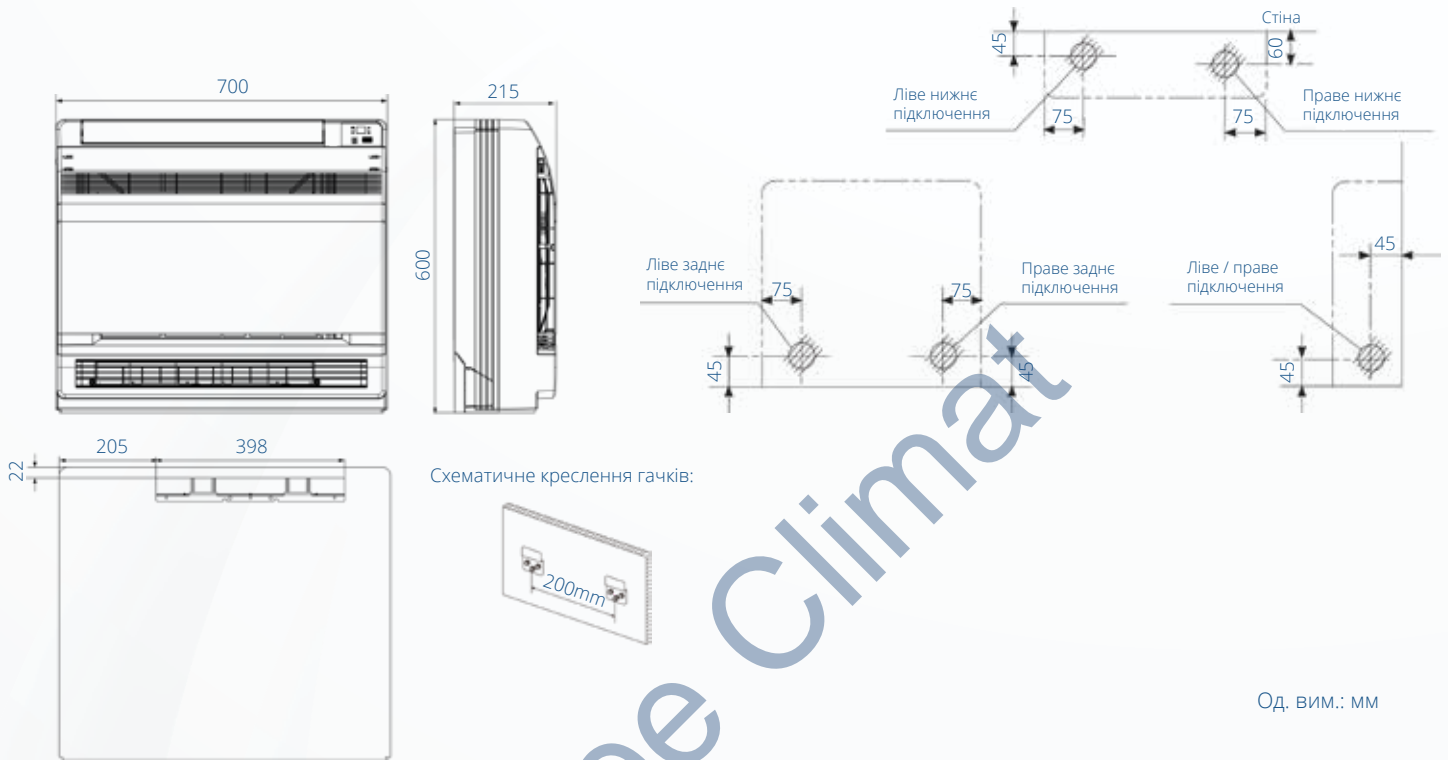
Модель		GEH09AA-K6DNA1F		GEH12AA-K6DNA1A		GEH18AA-K6DNA1F	
		GEH09AA-K6DNA1F/O		GEH12AA-K6DNA1A/O		GEH18AA-K6DNA1F/O	
Продуктивність	Охолодження	кВт	2,7(0,7~3,4)	3,52(0,8~4,4)	5,2(1,26~6,6)		
	Обігрів	кВт	2,9(0,6~3,5)	3,8(1,1~4,4)	5,33(1,12~6,8)		
EER/COP/SEER/SCOP			3,75/3,97/7,2/4,0;5,3	3,52/3,96/7,0/4,1;5,3	3,4/3,55/6,6/-		
Напруга живлення	Ф, (В), Гц		1, (220-240), 50	1, (220-240), 50	1, (220-240), 50		
Споживана потужність	Охолодження	Вт	1000(160~1500)	720(170~1300)	1550(380~2450)		
	Обігрів	Вт	960(165~1500)	730(130~1350)	1500(350~2500)		
Номинальний струм	А		6	6,72	11,1		
Витрата повітря	м³/г		500/420/410/370/330/280/250	600/520/480/440/400/360/280	700/650/580/520/460/410/320		
Рівень шуму	Внутрішній блок	дБ(А)	39/36/33/31/29/26/23	44/40/38/36/33/29/25	47/45/43/41/38/37/32		
	Зовнішній блок		49	52	57		
Вага (внутрішній / зовнішній блок)	кг		15,5/27,5	15,5/30,5	15,5/46		
Обсяг заводської заправки	кг		0,55	0,75	0,95		
Діаметр труб	Рідина	мм	6	6	6		
	Газ	мм	9	9	12		
Максимальна довжина магістралей	м		20	20	25		
Максимальний перепад висот	м		10	10	10		

Діапазон роботи

В режимі охолодження
від -15°C до +43°C

В режимі обігріву
від -22°C до +24°C

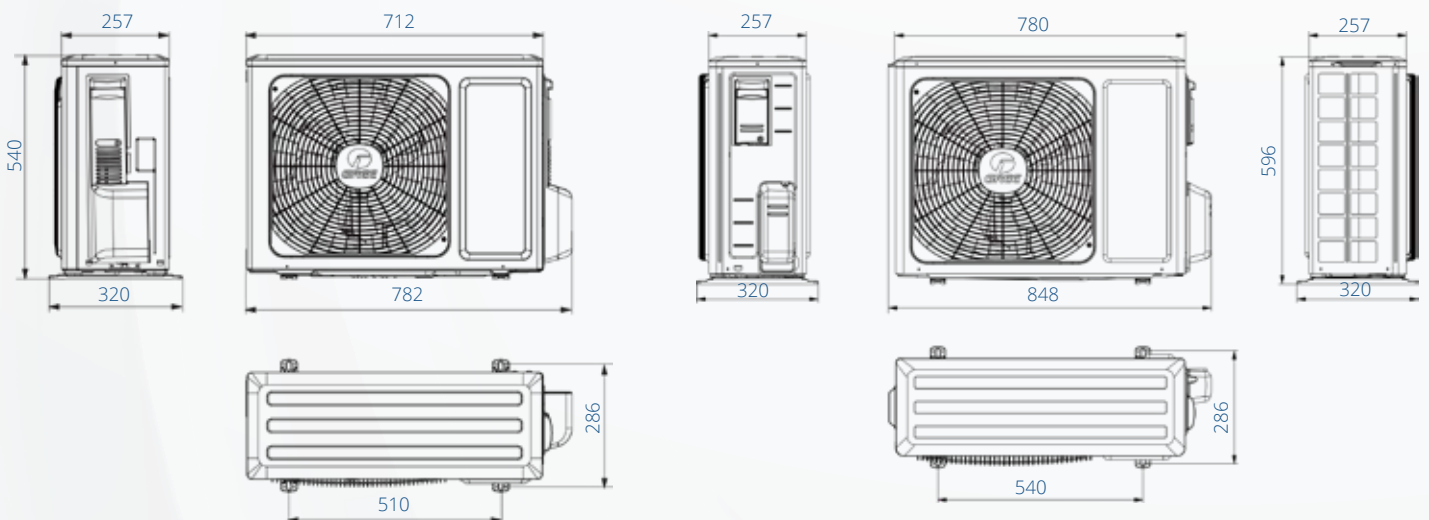
ВНУТРІШНІЙ БЛОК



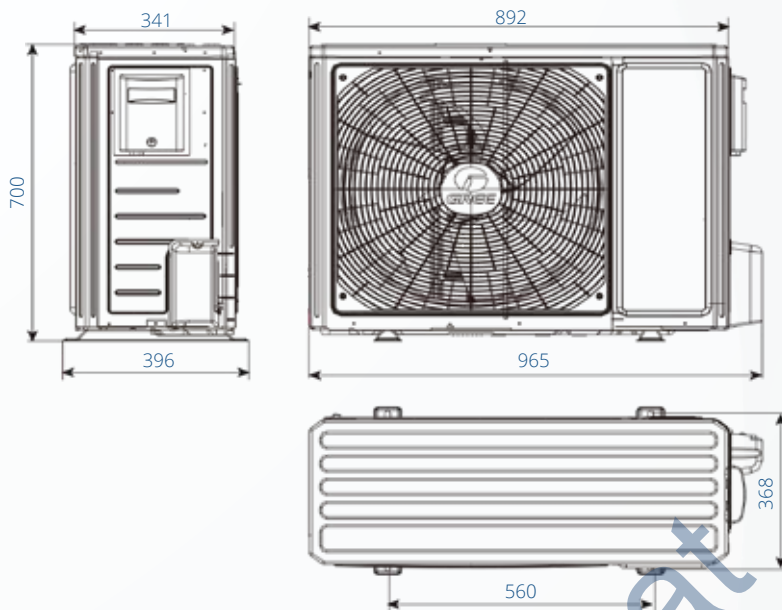
ЗОВНІШНІЙ БЛОК

► GEH09AA-K6DNA1F/O

► GEH12AA-K6DNA1A/O



► GEH18AA-K6DNA1F/O

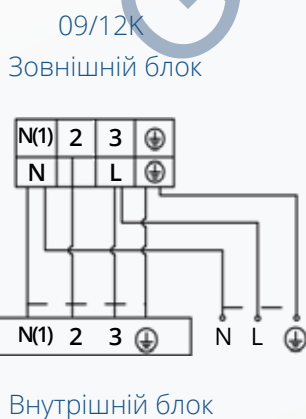


Од. вим.: мм

Дозаправка холодоагенту

Модель		GEH09AA-K6DNA1F	GEH12AA-K6DNA1A	GEH18AA-K6DNA1F
Заводська заправка холодоагенту при довжині трубопроводу	м.п.	5	5	5
Дозаправка при перевищенні довжини трубопроводу	г/м.п	16	16	16

СХЕМИ ЕЛЕКТРИЧНИХ ПІДКЛЮЧЕНЬ



Модель	GEH09AA-K6DNA1F	GEH12AA-K6DNA1A	GEH18AA-K6DNA1F
Автоматичний вимикач	10	16	16
Провід електроживлення (к-ть жил, переріз)	3x1,5	3x2,5	3x2,5
Міжблочний провід (к-ть жил, переріз)	4x1	4x1	4x1