

- ▶ Clivia спеціально розроблена з функцією безперервного осушення.
- ▶ Clivia може контролювати вологість в приміщенні, враховуючи особливі вимоги користувача.
- ▶ Автоматичний датчик світла.
- ▶ УФ стерилізація.
- ▶ Використовуйте ультрафіолетове випромінювання для безперервного опромінення випарника та повітря, що проходить через нього, щоб ефективно видалити численні бактерії та для комплексної, ефективної стерилізації.
- ▶ Інноваційна технологія G-AI, реалізована в моделі настінних кондиціонерів Clivia, використовує алгоритм AI, який поєднує інтелектуальне та оптимальне управління системою. Алгоритм в реальному часі змінює та оптимізує роботу кондиціонера для реалізації стратегії енергозбереження. Технологія G-AI заощаджує до 18% енергії на рік, що підтверджено незалежним міжнародним сертифікатом Intertek.

Модель			GWH09AUCXB-K6DNA1A/I	GWH12AUCXB-K6DNA1A/I	GWH18AUDXD-K6DNA1A/I	GWH24AUDXF-K6DNA1A/I
			GWH09AUCXB-K6DNA1A/O	GWH12AUCXB-K6DNA1A/O	GWH18AUDXD-K6DNA1A/O	GWH24AUDXF-K6DNA1A/O
Продуктивність	Охолодження	кВт	2700	3510	5300	7100
	Обігрів	кВт	3000	3810	5350	7300
EER/COP			4,03/4,41	3,55/3,9	3,35/3,84	3,51/3,9
SEER/SCOP(Середнє/Тепліше/Холодніше)			8,5/4,6/5,7/3,5	7,2/4,1/5,2/3,1	7,3/4,2/5,7/3,5	7/4,30/5,50/3,40
Напруга живлення	Ф, В, Гц		1, 220-240, 50		1, 220-240, 50	
Споживана потужність	Охолодження	Вт	670	989	1582	2030
	Обігрів	Вт	680	977	1393	1870
Номінальний струм	Охолодження	А	6,0	6,2	10	13
	Обігрів	А	6,2	7,4	10,5	14
Витрата повітря		м³/г	610/570/540/470/440/420/390/180	680/620/560/490/450/420/390/220	1000/850/760/650/580/520/450	1000/850/760/580/520/450/400/280
Рівень шуму	Внутрішній блок	дБ(А)	38/37/34/31/26/23/22/19	41/38/36/33/30/27/25/19	45/42/40/37/34/29/26/23	48/44/41/40/38/36/33/27
	Зовнішній блок		50	52	56	59
Вага (внутрішній / зовнішній блок)		кг	9,5/25	9,5/25,5	12,5/31,5	13 / 45
Обсяг заводської заправки		кг	0,53	0,57	0,85	1,4
Діаметр труб	Рідина	мм	6	6	6	6
	Газ	мм	9	9	12	16
Максимальна довжина магістралей		м	15	15	25	25
Максимальний перепад висот		м	10	10	10	10

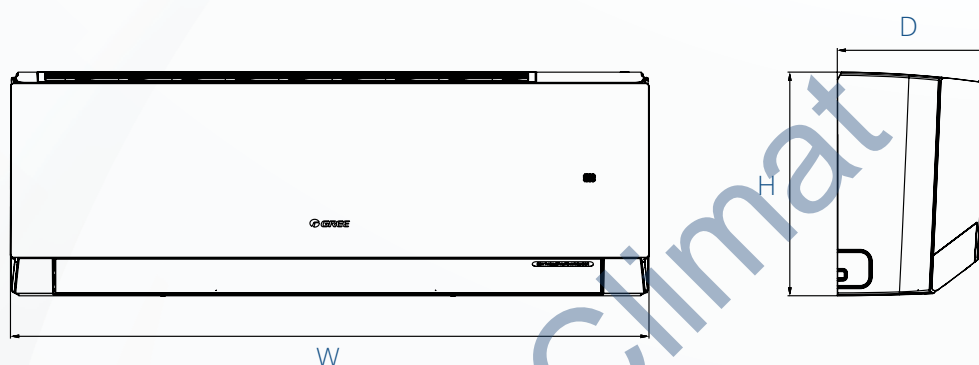
EER - індекс енергетичної ефективності при роботі на охолодження.
 COP - індекс енергетичної ефективності при роботі на обігрів.

Діапазон роботи

В режимі охолодження від -15°C до +50°C	В режимі обігріву від -25°C до +30°C
--	---

Внутрішній блок

Модель	W(мм)	H(мм)	D(мм)
GWH09AUCXB-K6DNA1A/I	837	293	200
GWH12AUCXB-K6DNA1A/I	837	293	200
GWH18AUDXD-K6DNA1A/I	993	311	222
GWH24AUDXF-K6DNA1A/I	993	311	222

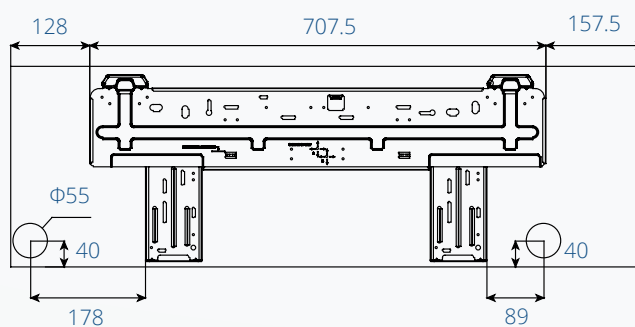
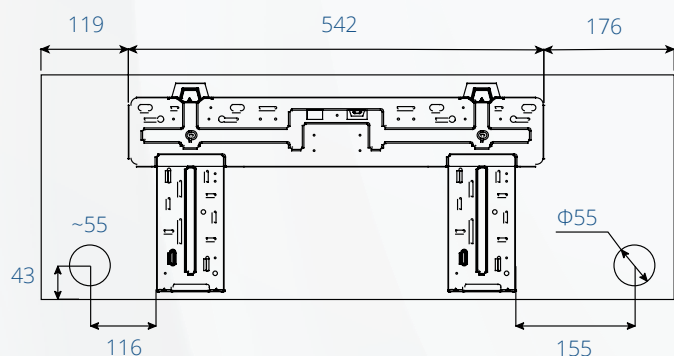


Монтажні пластини

Модель	W1	W2	W3
GWH09AUCXB-K6DNA1A/I	119	542	176
GWH12AUCXB-K6DNA1A/I	119	542	176
GWH18AUDXD-K6DNA1A/I	128	707,5	157,5
GWH24AUDXF-K6DNA1A/I	128	707,5	157,5

- ▶ GWH09AUCXB-K6DNA1A/I
- ▶ GWH12AUCXB-K6DNA1A/I

- ▶ GWH18AUDXD-K6DNA1A/I
- ▶ GWH24AUDXF-K6DNA1A/I

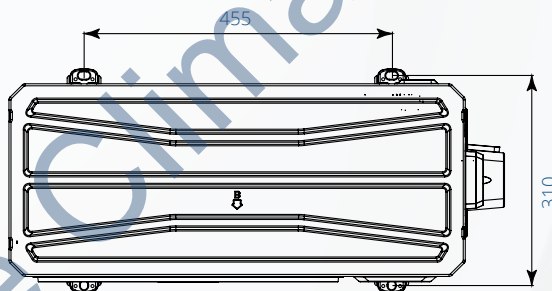
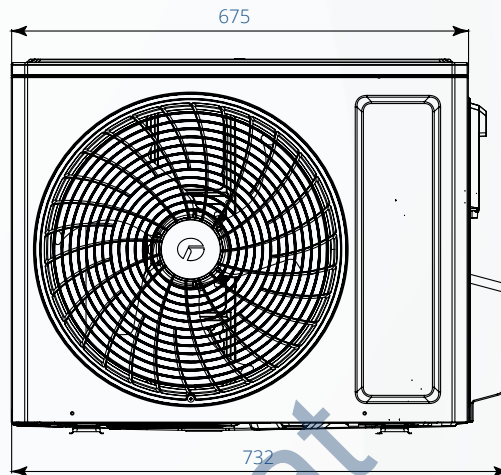
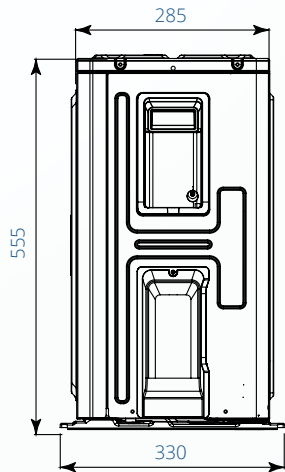


Од. вим.: мм

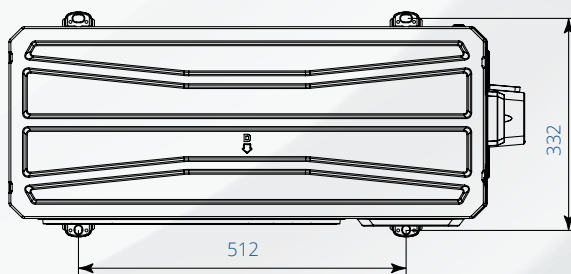
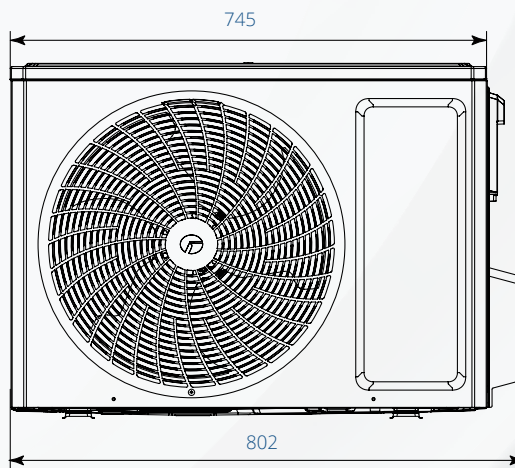
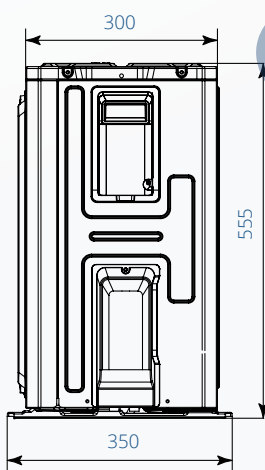
Зовнішній блок

- ▶ GWH09AUCXB-K6DNA1A/O
- ▶ GWH12AUCXB-K6DNA1A/O

Од. вим.: мм



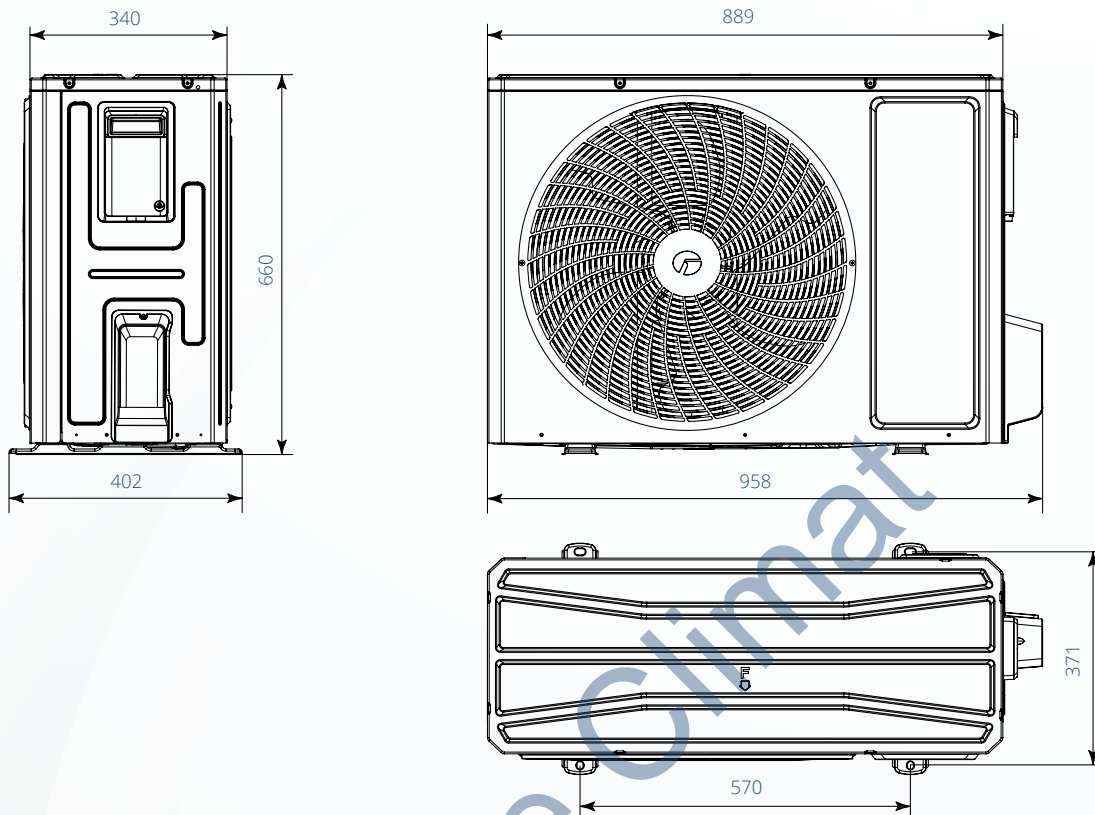
- ▶ GWH18AUDXD-K6DNA1A/O



Од. вим.: мм

Зовнішній блок

► GWH24AUDXF-K6DNA1A/O

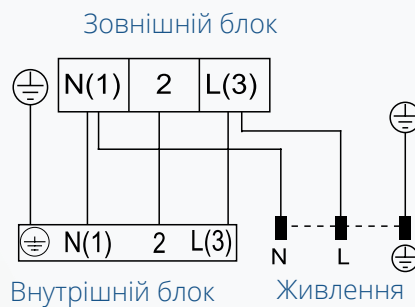


Од. вим.: мм

Дозаправка холодоагенту

Модель		GWH09AUCXB-K6DNA1A/O	GWH12AUCXB-K6DNA1A/O	GWH18AUDXD-K6DNA1A/O	GWH24AUDXF-K6DNA1A/O
Заводська заправка холодоагенту при довжині трубопроводу	м.п.	5	5	5	5
Дозаправка при перевищенні довжини трубопроводу	г/м.п	16	16	16	40

Схеми електричних підключень зовнішнього та внутрішнього блоків



Модель	GWH09AUCXB-K6DNA1A/O	GWH12AUCXB-K6DNA1A/O	GWH18AUDXD-K6DNA1A/O	GWH24AUDXF-K6DNA1A/O
Автоматичний вимикач	10	10	16	25
Провід електроживлення (к-ть жил, переріз)	3x1,5	3x1,5	3x2,5	3x2,5
Міжблочний провід (к-ть жил, переріз)	4x1	4x1	4x1	4x1