

## Super Match ERP

### Универсальные инверторные много- компонентные сплит-системы

#### Универсальность

Инверторные мульти сплит-системы Super Match созданы для загородных домов, многокомнатных квартир, ресторанов и небольших офисов, где требуется создать индивидуальный микроклимат в каждом помещении. Они имеют несколько внутренних блоков и лишь один наружный, поэтому установка таких систем сохранит привлекательный внешний вид любого фасада.

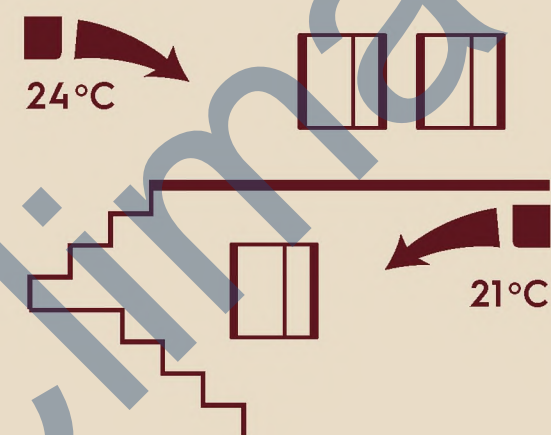
При этом пользователь не ограничен в выборе техники — это могут быть канальные, кассетные, напольно-потолочные или настенные внутренние блоки в любом сочетании друг с другом.

Всего предусмотрено свыше 500 различных комбинаций. Причем формировать систему можно поэтапно, по принципу конструктора: например, установить внешний блок, подключить к нему два внутренних модуля, а оставшиеся три подключить по мере необходимости.



## Super Match ERP

### Универсальные инверторные многокомпонентные сплит-системы



#### Индивидуальный микроклимат

Возможность независимой настройки рабочих параметров каждого внутреннего блока в отдельности позволяет создавать индивидуальные климатические условия в различных помещениях.



#### Широкий диапазон рабочих температур

Мульти сплит-системы Super Match ERP способны обогревать помещения при температуре наружного воздуха -20°C, а охлаждать при температуре +48°C.



#### Удобство установки

Использование новых компрессоров позволило довести суммарную длину трасс между наружным и внутренними блоками до 145 м, а перепад высот — до 30 м, что значительно расширило возможности выбора места установки наружного блока.



#### Высокая энергоэффективность (SEER 6,1 и SCOP 4,0)

DC-инверторная технология обеспечивает максимально точное поддержание температуры в помещении и снижение энергопотребления до минимума (на 40-50% по сравнению с обычным кондиционером).



#### Бесшумная работа

Плавная работа компрессора дает возможность значительно снизить уровень шума (до 23 dB(A)), делая мульти-сплит-систему незаменимой в спальне или детской комнате.



#### Система автоматической защиты

Встроенная система самодиагностики анализирует основные параметры кондиционера и в случае обнаружения сбоев блокирует его работу, оповещая пользователя звуковым сигналом и индикатором на дисплее.



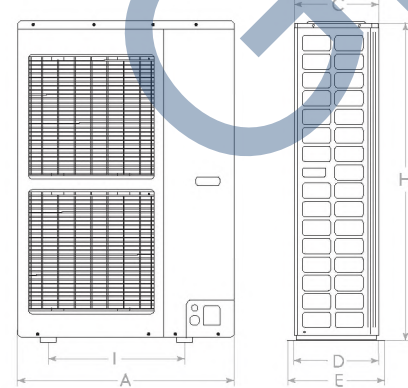
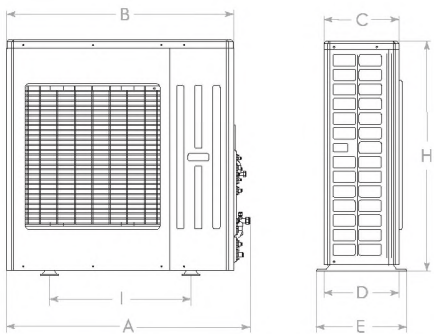


### Универсальные наружные блоки

- Возможность подключения до 4 внутренних блоков
- Режимы работы: охлаждение/обогрев/осушение/вентиляция
- Стабильная работа от -20 °C до +43 °C
- Автоматическая разморозка
- Авторестарт
- Антикоррозийное покрытие Blue Fin
- Гарантия – 3 года



Характеристики	EACO/I-14 FMI-2/ N3_ERP	EACO/I-18 FMI-2/ N3_ERP	EACO/I-24FMI-3/ N3_ERP	EACO/I-28 FMI-4/ N3_ERP
Количество портов	2	2	3	4
Производительность (охлаждение), BTU/h	14000 (7000-15000)	17800 (7300-19800)	24300 (7800-29000)	27300 (7800-35000)
Производительность (обогрев), BTU/h	15000 (8500-18500)	18500 (8800-20200)	29000 (12500-30000)	31800 (12500-35000)
Потребляемая мощность (охлаждение), Вт	1200 (510-1900)	1450 (536-2381)	2180 (615-3953)	2540 (673-4205)
Потребляемая мощность (обогрев), Вт	1180 (800-2050)	1450 (900-2400)	2280 (1041-4074)	2490 (1276-3750)
Напряжение питания, В/Гц	220-240V-50Hz	220-240V-50Hz	220-240V-50Hz	220-240V-50Hz
Сила тока, А	5,3/5,2	6,4/6,4	9,7/10,1	11,3/11,1
Класс энергоэффективности (SEER/SCOP)	A+/A+	A+/A+	A+/A+	A+/A+
Уровень звукового давления, дБ(А)	55	56	58	58
Расход воздуха (внешний блок), м³/час	2600	3200	4000	4000
Размер прибора (ШxВxГ), мм	980x596x378	955x700x396	980x790x427	980x790x427
Размер упаковки (ШxВxГ), мм	945x630x417	1026x735x455	1080x840x485	1080x840x485
Вес (нетто/брутто), кг	43,0/46,0	51,0/55,5	68,0/73,0	69,0/74,0
Максимальная длина трассы (до блока/общая), м	10/20	10/20	20/60	20/70
Максимальная длина трассы / перепад высот, м	10	10	10	10
Диапазон рабочих температур (охлаждение/обогрев), °C	-15 - 43 / -20 - 24	-15 - 43 / -20 - 24	-15 - 43 / -20 - 24	-15 - 43 / -20 - 24



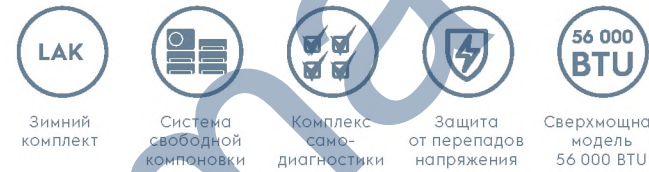
Модель (внешний блок)	A, мм	B, мм	C, мм	D, мм	E, мм	H, мм	I, мм
EACO/I-14 FMI-2/N3_ERP	899	838	303	354	378	596	550
EACO/I-18 FMI-2/N3_ERP	955	892	341	368	396	700	560

Модель (внешний блок)	A, мм	B, мм	C, мм	D, мм	E, мм	H, мм	I, мм
EACO/I-24 FMI-3/N3_ERP	980	924	370	399	427	790	610
EACO/I-28 FMI-4/N3_ERP	980	924	370	399	427	790	610

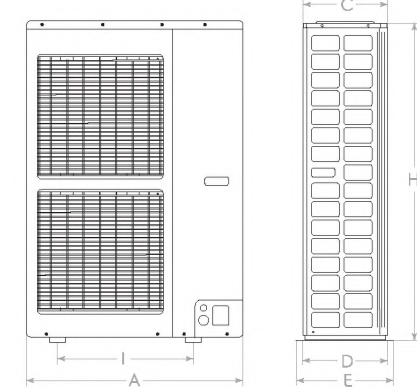
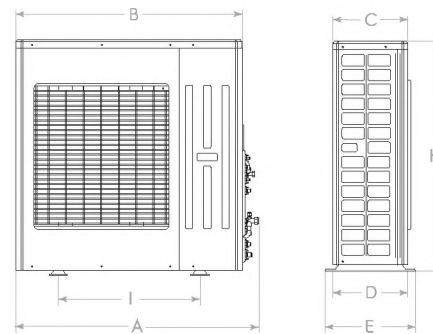


### Универсальные наружные блоки

- Возможность подключения до 9 внутренних блоков
- Режимы работы: охлаждение/обогрев/осушение/вентиляция
- Стабильная работа от -20 °C до +48 °C
- Автоматическая разморозка
- Авторестарт
- Антикоррозийное покрытие Golden Fin
- Гарантия – 3 года



Характеристики	EACO/I-36 FMI-4/ N3_ERP	EACO/I-42 FMI-5/ N3_ERP	EACO/I-48 FMI-8/ N3_ERP	EACO/I-56 FMI-9/ N3_ERP
Количество портов	4	5	8*	9*
Производительность (охлаждение), BTU/h	35900 (7100-37550)	41000 (7150-46400)	47800 (3400-54600)	52900 (3500-61450)
Производительность (обогрев), BTU/h	40950 (8850-44500)	44500 (8850-47800)	53000 (4100-58000)	59700 (4200-63150)
Потребляемая мощность (охлаждение), Вт	3500 (650-4415)	3760 (886-5301)	4900 (851-5448)	5300 (869-6389)
Потребляемая мощность (обогрев), Вт	3750 (1356-4854)	3450 (1471-5398)	4300 (1594-5612)	4800 (1605-6531)
Напряжение питания, В/Гц	220-240V-50Hz	220-240V-50Hz	220-240V-50Hz	220-240V-50Hz
Сила тока, А	15,42/15,2	17,21/15,79	21,50/19,5	23,0/22,0
Класс энергоэффективности (SEER/SCOP)	A/A	A+/A	C/A	C/A
Уровень звукового давления, дБ(А)	54	54	55	58
Расход воздуха (внешний блок), м³/час	4200	5500	6400	7000
Размер прибора (ШxВxГ), мм	1015x1103x440	1015x1103x440	900x1345x340	900x1345x340
Размер упаковки (ШxВxГ), мм	1155x1115x480	1158x1115x480	980x1380x440	980x1380x440
Вес (нетто/брутто), кг	94,0/104,0	116,0/125,0	116,0/125,0	116,0/125,0
Максимальная длина трассы (до блока/общая), м	20/70	70/145	70/145	70/145
Максимальный перепад высот, м	15	15	30	30
Диапазон рабочих температур (охлаждение/обогрев), °C	-5 - 48 / -15 - 27	-15 - 48 / -20 - 24	-15 - 48 / -20 - 24	-15 - 48 / -20 - 24



Модель (внешний блок)	A, мм	B, мм	C, мм	D, мм	E, мм	H, мм	I, мм
EACO/I-36 FMI-4/N3_ERP	1087	1015	360	401	440	1103	631
EACO/I-42 FMI-5/N3_ERP	1087	1015	360	401	440	1103	631

Модель (внешний блок)	A, мм	B, мм	C, мм	D, мм	E, мм	H, мм	I, мм
EACO/I-48 FMI-8/N3_ERP	900	-	340	378	412	1345	572
EACO/I-56 FMI-9/N3_ERP	900	-	340	378	412	1345	572



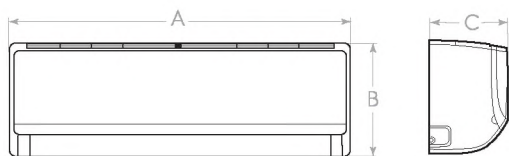
### Внутренние блоки настенного типа

- Возможность подключения до 9 внутренних блоков
- Режимы работы: охлаждение/обогрев/осушение/вентиляция
- Стабильная работа от -20 °С до +48 °С
- Автоматическая разморозка
- Автоочистка
- Горячий старт
- Пульт ДУ с режимом реального времени и подсветкой
- Автономный контроль и поддержание плюсовой температуры в доме (+8 °С)
- Гарантия – 3 года



SUPER DC INVERTER

Характеристики	EACS/I-07 HM FMI/N3_ERP	EACS/I-09 HM FMI/N3_ERP	EACS/I-12 HM FMI/N3_ERP	EACS/I-18 HM FMI/N3_ERP	EACS/I-24 HM FMI/N3_ERP
Производительность (охлаждение/обогрев), BTU/h	7200/8900	8530/9550	11000/11600	17500/18000	22900/24750
Напряжение питания, В/Гц	220-240V-50Hz	220-240V-50Hz	220-240V-50Hz	220-240V-50Hz	220-240V-50Hz
Уровень звукового давления, дБ(А)	24	29	29	36	39
Расход воздуха (внутренний блок), м³/час	480	480	560	800	1150
Габаритные размеры, мм	790×275×200	790×275×200	790×275×200	970×300×224	1078×325×246
Размер упаковки, мм	863×352×268	863×352×268	863×352×268	1041×320×383	1148×413×350
Вес (нетто/брутто), кг	9,0/11,0	9,0/11,0	9,0/11,0	13,5/16,5	17,0/20,5
Диаметр жидкостных труб, дюйм	1/4	1/4	1/4	1/4	1/4
Диаметр газовых труб, дюйм	3/8	3/8	3/8	1/2	5/8



Модель (внутренний блок)	A, мм	B, мм	C, мм
EACS/I-07HM FMI/N3_ERP	790	275	200
EACS/I-09HM FMI/N3_ERP	790	275	200
EACS/I-12HM FMI/N3_ERP	790	275	200
EACS/I-18HM FMI/N3_ERP	970	300	224
EACS/I-24HM FMI/N3_ERP	1078	325	246



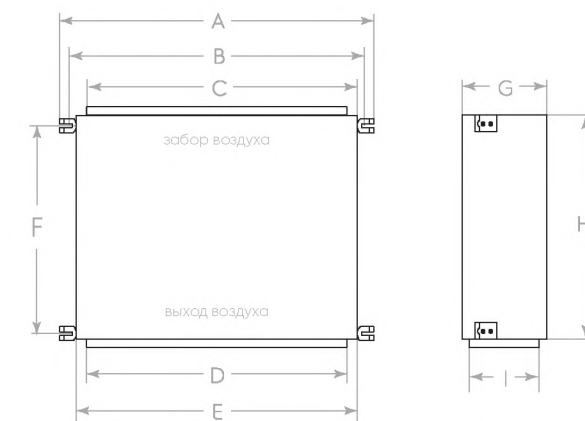
### Внутренние блоки канального типа

- Возможность подключения до 9 внутренних блоков
- Режимы работы: охлаждение/обогрев/осушение/вентиляция
- Стабильная работа от -20 °С до +48 °С
- Автоматическая разморозка
- Автоочистка
- Горячий старт
- Проводной пульт
- Пульт ДУ с режимом реального времени и подсветкой (опция)\*
- Многократные моющиеся фильтры
- Гарантия – 3 года



SUPER DC INVERTER

Характеристики	EACD/I-09 FMI/N3_ERP	EACD/I-12 FMI/N3_ERP	EACD/I-18 FMI/N3_ERP	EACD/I-24 FMI/N3_ERP
Производительность (охлаждение/обогрев), BTU/h	8600/9600	12000/13100	17000/18800	24230 / 27300
Напряжение питания, В/Гц	220-240V-50Hz	220-240V-50Hz	220-240V-50Hz	220-240V-50Hz
Уровень звукового давления, дБ(А)	31	32	33	34
Расход воздуха (внутренний блок), м³/час	450	500	700	1000
Габаритные размеры, мм	700×615×200	700×615×200	900×615×200	1100×615×200
Размер упаковки, мм	890×740×290	890×740×290	1120×740×290	1320×740×290
Вес (нетто/брутто), кг	21,0/27,0	23,0/29,0	25,5/33,0	31,0/41,0
Диаметр жидкостных труб, дюйм	1/4	1/4	1/4	3/8
Диаметр газовых труб, дюйм	3/8	3/8	1/2	5/8



Модель (внутренний блок)	A, мм	B, мм	C, мм	D, мм	E, мм	F, мм	G, мм	H, мм	I, мм
EACD/I-09 FMI/N3_ERP	782	742	620	662	700	491	200	615	156
EACD/I-12 FMI/N3_ERP	782	742	620	662	700	491	200	615	156
EACD/I-18 FMI/N3_ERP	982	942	820	862	900	491	200	615	156
EACD/I-24 FMI/N3_ERP	1182	1142	1020	1062	1100	491	200	615	156

\* Опция.

Кондиционеры Electrolux работают на озонобезопасном фреоне R410A.

GREE



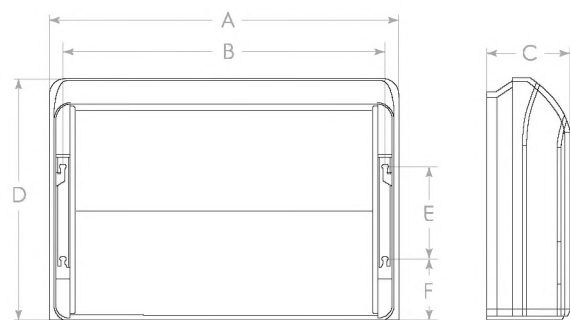
### Внутренние блоки напольно-потолочного типа

- Возможность подключения до 9 внутренних блоков
- Режимы работы: охлаждение/обогрев/осушение/вентиляция
- Стабильная работа от -20 °C до +48 °C
- Автоматическая разморозка
- Автоочистка
- Горячий старт
- Проводной пульт\*
- Пульт ДУ с режимом реального времени и подсветкой
- Многократные моющиеся фильтры
- Гарантия – 3 года



SUPER DC INVERTER

	EACU/I-12 FMI/N3_ERP	EACU/I-18 FMI/N3_ERP	EACU/I-24 FMI/N3_ERP
Производительность (охлаждение/обогрев), BTU/h	12000/13100	17000/18800	24200/28000
Напряжение питания, В/Гц	220-240V-50Hz	220-240V-50Hz	220-240V-50Hz
Уровень звукового давления, дБ(А)	36	40	40
Расход воздуха (внутренний блок), м³/час	650	950	1250
Габаритные размеры блока, мм	1220×700×225	1220×700×225	1220×700×225
Размер упаковки, мм	1340×820×300	1340×820×300	1340×820×300
Вес (нетто/брутто), кг	40,0/50,0	40,0/50,0	45,0/54,0
Диаметр жидкостных труб, дюйм	1/4	1/4	3/8
Диаметр газовых труб, дюйм	3/8	1/2	5/8



Модель (внутренний блок)	A, мм	B, мм	C, мм	D, мм	E, мм	F, мм
EACU/I-12 FMI/N3_ERP	1220	1158	225	700	280	198
EACU/I-18 FMI/N3_ERP	1220	1158	225	700	280	198
EACU/I-24 FMI/N3_ERP	1220	1158	225	700	280	198

\* Опция.

Кондиционеры Electrolux работают на озонобезопасном фреоне R410A.



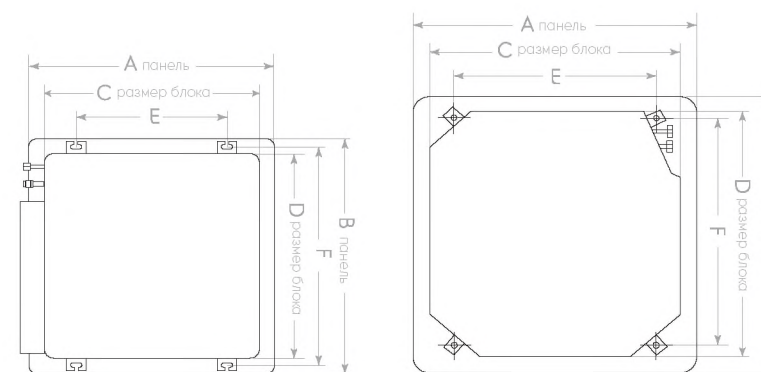
### Внутренние блоки кассетного типа

- Возможность подключения до 9 внутренних блоков
- Режимы работы: охлаждение/обогрев/осушение/вентиляция
- Стабильная работа от -20 °C до +48 °C
- Автоматическая разморозка
- Автоочистка
- Горячий старт
- Пульт ДУ с режимом реального времени и подсветкой
- Многократные моющиеся фильтры
- Гарантия – 3 года



SUPER DC INVERTER

	EACC/I-12 FMI/N3_ERP	EACC/I-18 FMI/N3_ERP	EACC/I-24 FMI/N3_ERP
Производительность (охлаждение/обогрев), BTU/h	12000/13650	15350/17060	24250/27300
Напряжение питания, В/Гц	220-240V-50Hz	220-240V-50Hz	220-240V-50Hz
Уровень звукового давления, дБ(А)	33	33	35
Расход воздуха (внутренний блок), м³/час	500	500	1180
Габаритные размеры блока, мм	570×570×230	570×570×230	840×840×240
Габаритные размеры панели, мм	650×650×50	650×650×50	950×950×60
Размер упаковки, мм	848×728×310	848×728×310	960×960×310
Размер упаковки панели, мм	730×670×102	730×670×102	1040×1025×115
Вес (нетто/брутто), кг	18,0/25,0	18,0/25,0	28,0/35,0
Вес (нетто/брутто) панели, кг	2,5/3,5	2,5/3,5	6,5/10
Диаметр жидкостных труб, дюйм	1/4	1/4	3/8
Диаметр газовых труб, дюйм	3/8	1/2	5/8



Модель (внутренний блок)	A, мм	B, мм	C, мм	D, мм	E, мм	F, мм
EACC/I-12 FMI/N3_ERP	650	650	570	570	400	604
EACC/I-18 FMI/N3_ERP	650	650	570	570	400	604
EACC/I-24 FMI/N3_ERP	950	950	840	840	680	780

\* Опция.

Кондиционеры Electrolux работают на озонобезопасном фреоне R410A.

Super Match ERP  
Возможные комбинации внутренних блоков

EACO/I-14 FMI-2/N3\_ERP (8 комбинаций)

1 комната	2 комнаты	
7	7*7	7*12
9	7*9	9*12
12	9*9	

EACO/I-18 FMI-2/N3\_ERP (10 комбинаций)

1 комната	2 комнаты		2 комнаты
7	7*7	7*18	12*12
9	7*9	9*9	
12	7*12	9*12	

EACO/I-24 FMI-3/N3\_ERP (23 комбинации)

2 комнаты		3 комнаты		
7*7	9*12	7*7*7	7*9*12	9*9*18
7*9	9*18	7*7*9	7*9*18	9*12*12
7*12	12*12	7*7*12	7*12*12	12*12*12
7*18	12*18	7*7*18	9*9*9	
9*9	18*18	7*9*9	9*9*12	

EACO/I-28 FMI-4/N3\_ERP (39 комбинаций)

2 комнаты		3 комнаты			4 комнаты		
7*7	9*12	7*7*7	7*9*12	9*9*12	7*7*7*7	7*7*9*12	7*9*12*12
7*9	9*18	7*7*9	7*9*18	9*9*18	7*7*7*9	7*7*9*18	9*9*9*9
7*12	12*12	7*7*12	7*12*12	9*12*18	7*7*7*12	7*7*12*12	9*9*9*12
7*18	12*18	7*7*18	7*12*18	12*12*12	7*7*7*18	7*9*9*9	9*9*12*12
9*9	18*18	7*9*9	9*9*9	12*12*18	7*7*9*9	7*9*9*12	

EACO/I-36 FMI-4/N3\_ERP (73 комбинации)

2 комнаты		3 комнаты			4 комнаты			
7*12	12*12	7*7*7	7*12*18	9*12*24	7*7*7*7	7*7*9*24	7*9*9*24	9*9*9*18
7*18	12*18	7*7*9	7*12*24	9*18*18	7*7*7*9	7*7*12*12	7*9*12*12	9*9*9*24
7*24	12*24	7*7*12	7*18*18	9*18*24	7*7*7*12	7*7*12*18	7*9*12*18	9*9*12*12
9*9	18*18	7*7*18	7*18*24	12*12*12	7*7*7*18	7*7*12*24	7*9*18*18	9*9*12*18
9*12	18*24	7*7*24	9*9*9	12*12*18	7*7*7*24	7*7*18*18	7*12*12*12	9*9*18*18
9*18	24*24	7*9*9	9*9*12	12*12*24	7*7*9*9	7*9*9*9	7*12*12*18	9*12*12*12
9*24		7*9*12	9*9*18	12*18*18	7*7*9*12	7*9*9*12	9*9*9*9	9*12*12*18
		7*9*18	9*9*24	18*18*18	7*7*9*18	7*9*9*18	9*9*9*12	12*12*12*12
		7*9*24	9*12*12					
		7*12*12	9*12*18					

EACO/I-42 FMI-5/N3\_ERP (139 комбинаций)

2 комнаты	3 комнаты			4 комнаты				5 комнат		
7*18	7*7*7	7*12*24	9*18*18	7*7*7*7	7*7*18*18	7*12*12*18	9*9*18*18	7*7*7*7*7	7*7*9*9*24	7*9*12*12*12
7*24	7*7*9	7*18*18	9*18*24	7*7*7*9	7*7*18*24	7*12*12*24	9*9*18*24	7*7*7*7*9	7*7*9*12*12	7*9*12*12*18
9*12	7*7*12	7*18*24	9*24*24	7*7*7*12	7*9*9*9	7*12*18*18	9*12*12*12	7*7*7*7*12	7*7*9*12*18	7*12*12*12*12
9*18	7*7*18	7*24*24	12*12*12	7*7*7*18	7*9*9*12	7*12*18*24	9*12*12*18	7*7*7*7*18	7*7*9*12*24	7*12*12*12*18
9*24	7*7*24	9*9*9	12*12*18	7*7*7*24	7*9*9*18	7*18*18*18	9*12*12*24	7*7*7*7*24	7*7*9*18*18	9*9*9*9*9
12*12	7*9*9	9*9*12	12*12*24	7*7*9*9	7*9*9*24	9*9*9*9	9*12*18*18	7*7*7*9*9	7*7*12*12*12	9*9*9*9*12
12*18	7*9*12	9*9*18	12*18*18	7*7*9*12	7*9*12*12	9*9*9*12	9*18*18*18	7*7*7*9*12	7*7*12*12*18	9*9*9*9*18
12*24	7*9*18	9*9*24	12*18*24	7*7*9*18	7*9*12*18	9*9*9*18	12*12*12*12	7*7*7*9*18	7*7*12*18*18	9*9*9*9*24
18*18	7*9*24	9*12*12	12*24*24	7*7*9*24	7*9*12*24	9*9*9*24	12*12*12*18	7*7*7*9*24	7*9*9*9*9	9*9*9*12*12
18*24	7*12*12	9*12*18	18*18*18	7*7*12*12	7*9*18*18	9*9*12*12	12*12*12*24	7*7*7*12*12	7*9*9*9*12	9*9*9*12*18
24*24	7*12*18	9*12*24	18*18*24	7*7*12*18	7*9*18*24	9*9*12*18	12*12*18*18	7*7*7*12*18	7*9*9*9*18	9*9*9*18*18
				7*7*12*24	7*12*12*12	9*9*12*24		7*7*7*12*24	7*9*9*9*24	9*9*12*12*12
								7*7*7*18*18	7*9*9*12*12	9*9*12*12*18
								7*7*9*9*9	7*9*9*12*18	9*12*12*12*12
								7*7*9*9*12	7*9*9*12*24	9*12*12*12*18
								7*7*9*9*18	7*9*9*18*18	12*12*12*12*12

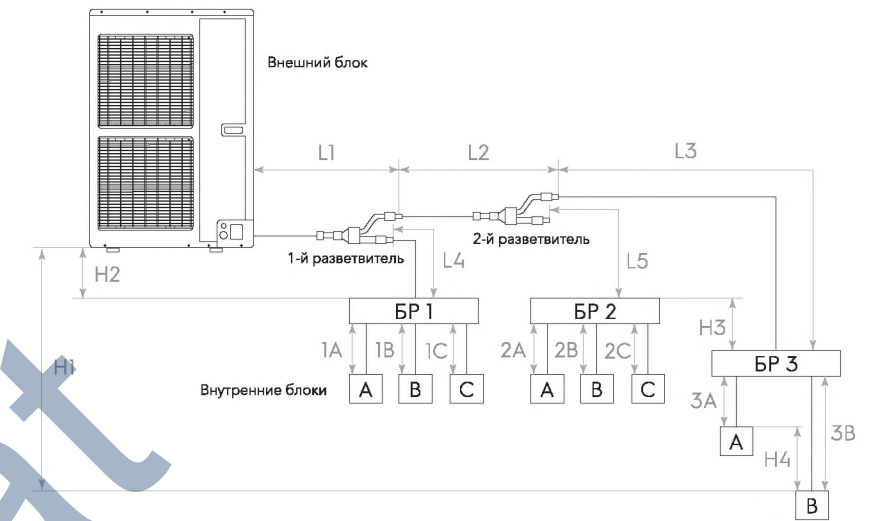
Для следующих моделей подключение внутренних блоков осуществляется с помощью блоков распределителей, допустимый суммарный диапазон производительности внутренних блоков указан в таблице

Модели внешних блоков	Макс. кол-во внутренних блоков	Диапазон производительности, BTU
EACO/I-48 FMI-8/N3_ERP	8	24 000 - 64 000
EACO/I-56 FMI-9/N3_ERP	9	28 000 - 72 000

Кондиционеры Electrolux работают на озонобезопасном фреоне R410A.



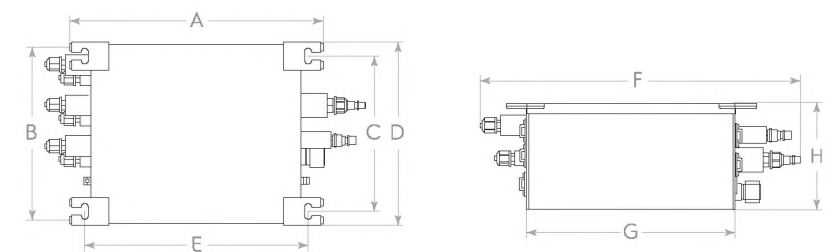
Допустимые длины трасс и перепад высот для внешних блоков  
EACO/I-48 FMI-8/N3\_ERP,  
EACO/I-56 FMI-9/N3\_ERP



\* BR - Блок-распределитель

Максимально допустимая длина трассы	Обозначение длин трасс/ перепадов высот на схеме	Расстояние, м.
Между внешним блоком и блоками-распределителями (суммарная длина трассы)	$L1+L2+L3+L4+L5$	$\leq 55$
Между внутренними блоками и блоками-распределителями (суммарная длина трассы)	EACO/I-48 FMI-8/N3_ERP	$\leq 80$
	EACO/I-56 FMI-9/N3_ERP	$\leq 90$
Между блоком-распределителем и внутренним блоком	1A; 1B; 1C; 2A; 2B; 2C; 3A; 3B	$\leq 15$
Между 1-м разветвителем и внутренним блоком	$L4+1B; L2+L5+2A; L2+L3+3B$	$\leq 40$
Минимально допустимая длина трассы		
Между внешним блоком и 1-м разветвителем	L1	$\geq 5$
Между разветвителем и блоком-распределителем	L3; L4; L5	$\geq 0$
Максимально допустимые перепады высот		
Между внешним и внутренними блоками	H1	$\leq 30$
Между внешним блоком и блоками-распределителями	H2	$\leq 30$
Между блоками-распределителями	H3	$\leq 15$
Между внутренними блоками	H4	$\leq 15$

Технические характеристики блоков-распределителей	EACB/I-2 FMI/N3_ERP	EACB/I-3 FMI/N3_ERP
Кол-во подключаемых внутренних блоков (мин/макс)	1/2	1/3
Напряжение питания, В/Гц/Ф	220-240/50/1	220-240/50/1
Рабочая температура, °C	-15 - 50	-15 - 50
Соединение с внешним блоком	Газовая труба(внутренний диаметр), дюймы	5/8"
	Жидкостная труба(внутренний диаметр), дюймы	3/8"
Соединение с внутренними блоками	Газовая труба(внутренний диаметр), дюймы	3/8"
	Жидкостная труба(внутренний диаметр), дюймы	1/4"
Дренаж	Внешний диаметр / толщина стенки, мм	31/3
Размеры	Размеры изделия, мм	548*313*182
	Размеры в упаковке, мм	683*392*270
Вес нетто/брутто, кг	5,5/7,5	6/8



Модель	A, мм	B, мм	C, мм	D, мм	E, мм	F, мм	G, мм	H, мм
EACB/I-2 FMI/N3_ERP	439	310	263	313	383	548	361	182
EACB/I-3 FMI/N3_ERP	439	310	263	313	383	548	361	182

Кондиционеры Electrolux работают на озонобезопасном фреоне R410A.