



## Мультиспліт системи

Мультиспліт системи забезпечують зручне і ефективне охолодження та обігрів в декількох приміщеннях одночасно. До одного зовнішнього блоку мультиспліт системи EWT Clima можна підключити від 2 до 5 внутрішніх блоків.

Мультиспліт системи мають можливість підключення різних типів внутрішніх блоків, що допоможе задовільнити більшість потреб. Для вибору доступні настінні, каналні та касетні блоки, що дозволяє гармонійно інтегрувати їх в будь-який інтер'єр.

Зовнішні та внутрішні блоки мультиспліт систем оснащені передовими технологіями, що забезпечують ефективну роботу навіть при низьких температурах. На обігрів система стабільно працює до  $-22^{\circ}\text{C}$ . Це дозволяє забезпечити тепло та комфорт навіть у найхолодніші дні.

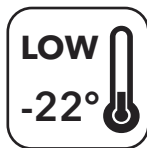
В мультиспліт системах EWT Clima використовуються найкращі компресори та компоненти, які забезпечують довгий термін експлуатації і надійну роботу пристрою. Зручне та інтуїтивно зрозуміле керування дозволяє налаштовувати режими роботи, температуру, таймер. Можливість віддаленого управління через мобільний додаток надає додаткової зручності для контролю над системою.

### Особливості:



#### Холодоагент R32

Мультиспліт системи використовують холодоагент R32, який має декілька вагомих переваг. Він є надзвичайно ефективним у забезпеченні швидкого охолодження та обігрівання приміщення, що забезпечує комфорт у будь-яку погоду. Холодоагент R32 є екологічно безпечним, маючи низький вплив на глобальне потепління та знижену шкідливість для середовища.



#### Робота на обігрів до $-22^{\circ}\text{C}$

Особлива функція мультиспліт системи EWT Clima полягає в можливості працювати на обігрів навіть при надзвичайно низьких температурах до  $-22^{\circ}\text{C}$ . Це робить його ідеальним вибором для забезпечення тепла в холодні зимові дні. Завдяки високій ефективності та довгому терміну служби, мультиспліт система забезпечить комфорт і затишок протягом усього року.

Inverter DC



# Зовнішні блоки

SEER **A+++**

SCOP **A++**

 -22 ...+24°C

 -15 ...+43°C

Комфорт та гнучкість у використанні



## Особливості:



Безпечний холодоагент



Інверторне керування



Робота на обігрів до -22°C



Компресор GREE



Робота на холод і на тепло



Запуск при низькій напрузі



Автоматичне розморожування



Гідрофільне покриття теплообмінника



Система захисту компресора



**MXZ-2G40GAS-N8**  
**MXZ-2G50GAS-N8**



**MXZ-3G60GAS-N8**  
**MXZ-3G70GAS-N8**  
**MXZ-4G80GAS-N8**



**MXZ-4G100GAS-N8**  
**MXZ-5G125GAS-N8**

## Технічні параметри

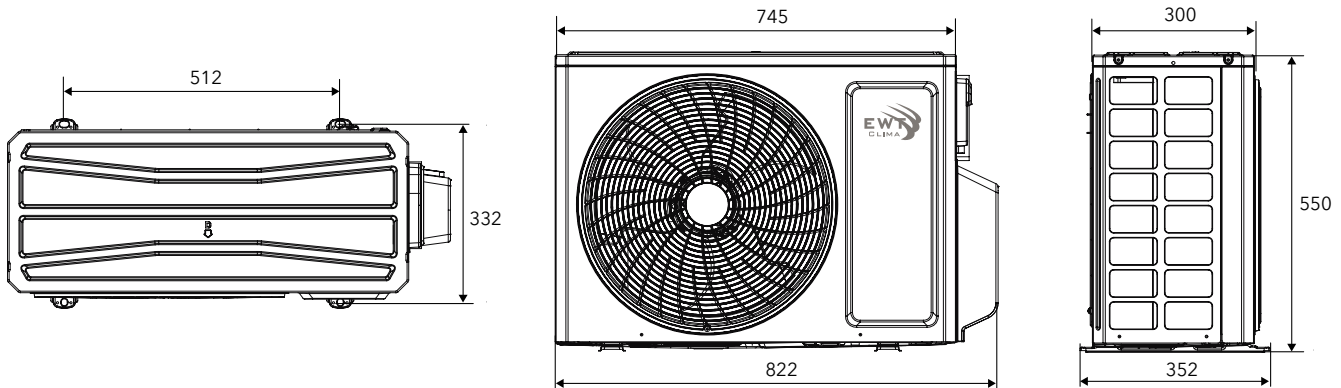
Модель		MXZ-2G40GAS-N8	MXZ-2G50GAS-N8	MXZ-3G60GAS-N8	MXZ-3G70GAS-N8	MXZ-4G80GAS-N8	MXZ-4G100GAS-N8	MXZ-5G125GAS-N8	
Живлення	~ В	220-240	220-240	220-240	220-240	220-240	220-240	220-240	
Частота	Гц	50	50	50	50	50	50	50	
Фази		1	1	1	1	1	1	1	
Холодопродуктивність	Вт	4,1	5,3	6,1	7,1	8	10,6	12,1	
Теплопродуктивність	Вт	4,4	5,65	6,5	8,6	9,5	12	13	
Споживання, охолод-ня	Вт	1,1	1,48	1,48	1,88	2,12	3	3,4	
Споживання, обігрів	Вт	0,97	1,25	1,43	2,23	2,2	3,04	3,19	
Ном. Струм, охол-ня	А	4,88	6,56	6,57	8,34	9,41	13,31	15,08	
Ном. Струм, обігрів	А	4,44	5,55	6,34	9,89	9,76	13,49	14,15	
Номінальне споживання	Вт	2,25	2,5	2,9	Охол: 3,4 / Обігр: 3,0	3,6	Охол: 4,6 / Обігр: 5,0	Охол: 4,6 / Обігр: 5,0	
Номінальний струм	А	10	11	12,9	Охол: 15 / Обігр: 14,6	15,97	Охол: 20,41 / Обігр: 21,74	Охол: 20,41 / Обігр: 21,74	
EER	Вт/Вт	3,73	3,58	4,12	3,78	3,77	3,53	3,56	
COP	Вт/Вт	4,54	4,52	4,55	3,86	4,32	3,95	4,08	
Компресор		GREE							
Тип компресору		Rotary			Twin Rotary				
Темп. Діапазон на охолодження	°C	-15 ~ +43	-15 ~ +43	-15 ~ +43	-15 ~ +43	-15 ~ +43	-15 ~ +43	-15 ~ +43	
Темп. Діапазон на обігрів	°C	-22 ~ +24	-22 ~ +24	-22 ~ +24	-22 ~ +24	-22 ~ +24	-22 ~ +24	-22 ~ +24	
Клас захисту		IPX4	IPX4	IPX4	IPX4	IPX4	IPX4	IPX4	
Розміри (ШхДхГ)	мм	822×352×550	822×352×550	964×402×660	964×402×660	964×402×660	1020×427×826	1020×427×826	
Розміри картоної коробки (ШхДхГ)	мм	869×395×594	869×395×594	1029×453×715	1029×453×715	1029×453×715	1090×494×870	1090×494×870	
Розміри пакування (ШхДхГ)	мм	872×398×620	872×398×620	1032×456×737	1032×456×737	1032×456×737	1093×497×885	1093×497×885	
Вага Нетто	кг	30	32	47,5	47,5	51	72	73	
Вага Брутто	кг	32,5	34,5	52	52	55,5	79	80	
Холодоагент		R32	R32	R32	R32	R32	R32	R32	
Заряд холодоагенту	кг	0,75	0,9	1,6	1,7	1,8	2,4	2,4	
Переріз силового кабелю	мм*2	1,5	1,5	2,5	2,5	2,5	4	4	
Рекомендований кабель	N	3	3	3	3	3	3	3	
Метод підключення		Вальцування							
Довжина траси без дозправки	м	10	10	30	30	40	40	50	
Додатковий холодоагент	г/м	20	20	20	20	20	20	20	
Труба рідина 1	мм (дм)	6,35 (1/4)	6,35 (1/4)	6,35 (1/4)	6,35 (1/4)	6,35 (1/4)	6,35 (1/4)	6,35 (1/4)	
Труба газ 1	мм (дм)	9,52 (3/8)	9,52 (3/8)	9,52 (3/8)	9,52 (3/8)	9,52 (3/8)	9,52 (3/8)	9,52 (3/8)	
Труба рідина 2	мм (дм)	6,35 (1/4)	6,35 (1/4)	6,35 (1/4)	6,35 (1/4)	6,35 (1/4)	6,35 (1/4)	6,35 (1/4)	
Труба газ 2	мм (дм)	9,52 (3/8)	9,52 (3/8)	9,52 (3/8)	9,52 (3/8)	9,52 (3/8)	9,52 (3/8)	9,52 (3/8)	
Труба рідина 3	мм (дм)	/	/	6,35 (1/4)	6,35 (1/4)	6,35 (1/4)	6,35 (1/4)	6,35 (1/4)	
Труба газ 3	мм (дм)	/	/	9,52 (3/8)	9,52 (3/8)	9,52 (3/8)	9,52 (3/8)	9,52 (3/8)	
Труба рідина 4	мм (дм)	/	/	/	/	6,35 (1/4)	6,35 (1/4)	6,35 (1/4)	
Труба газ 4	мм (дм)	/	/	/	/	9,52 (3/8)	9,52 (3/8)	9,52 (3/8)	
Труба рідина 5	мм (дм)	/	/	/	/	/	/	6,35 (1/4)	
Труба газ 5	мм (дм)	/	/	/	/	/	/	9,52 (3/8)	
Перепад висоти	м	15	15	15	15	15	25	25	
Макс. еквівалентна довжина	м	20	20	20	20	20	25	25	
Макс. еквівалентна довжина (всі труби)	м	40	40	60	60	70	80	100	

# MULTI-SPLIT

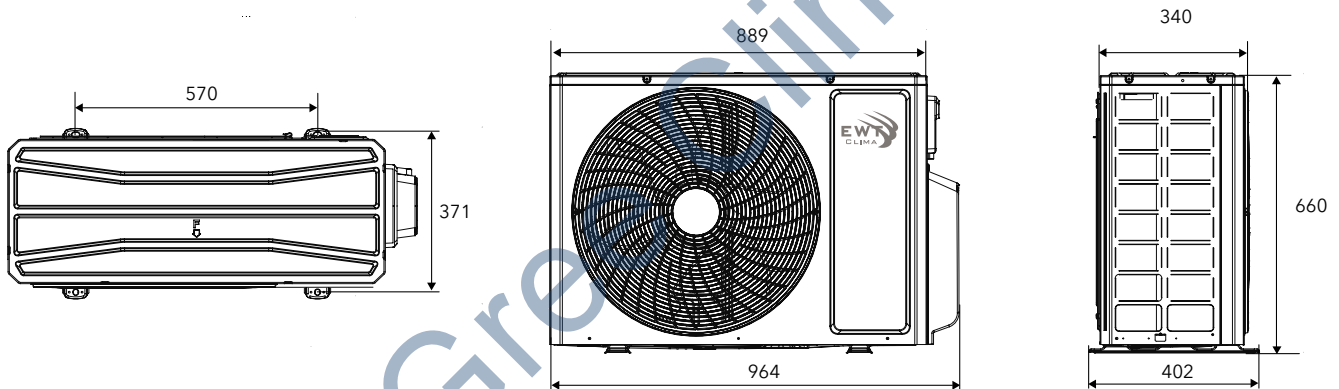


## Габаритні розміри

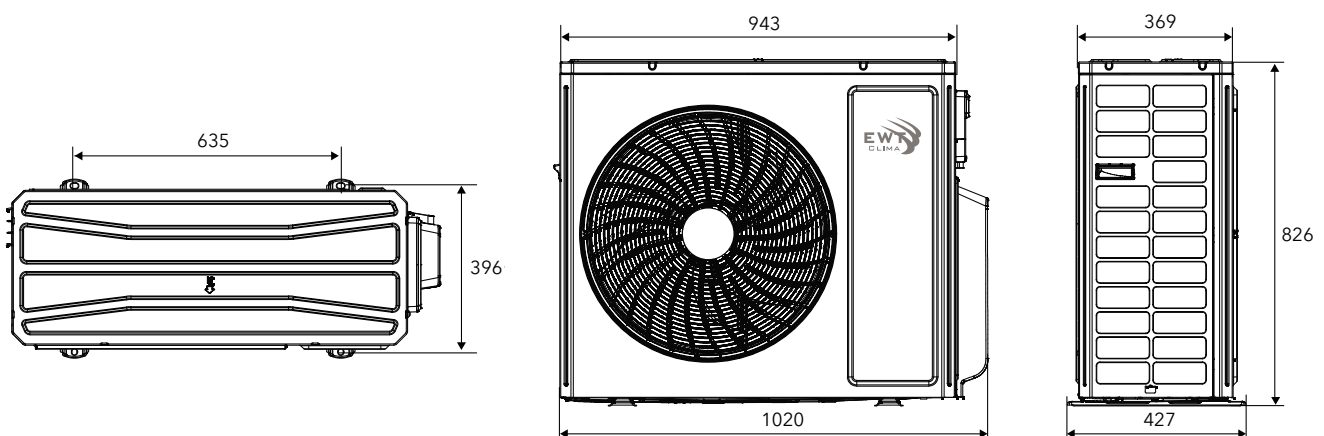
MXZ-2G40GAS-N8  
MXZ-2G50GAS-N8



MXZ-3G60GAS-N8  
MXZ-3G70GAS-N8  
MXZ-4G80GAS-N8



MXZ-4G100GAS-N8  
MXZ-5G125GAS-N8



# MULTI SPLIT

## Внутрішні блоки

### Настінні блоки

Настінні блоки мультиспліт системи - це оптимальний вибір для охолодження і обігріву приміщень невеликої і середньої площі. Вони мають широкий вибір моделей по потужності, а також можуть бути оснащені додатковими функціями для підвищення комфорту.

Настінні блоки є найбільш поширеним типом внутрішнього блоку мультиспліт систем. Завдяки сучасному дизайну та компактним розмірам, цей блок гармонійно впишеться в інтер'єр будь-якого приміщення.



Віддалене керування WiFi



Чергове опалення +8°C



Режим iFeel



Очищення повітря холодною плазмою



Прихований дисплей



Режим самодіагностики



Таймер на 24 години



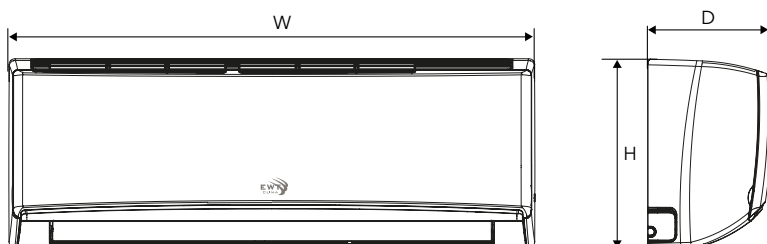
Авторестарт



Захист від обдуву холодною повітрям

Модель			S-M07GAS-N8	S-M09GAS-N8	S-M12GAS-N8	S-M18GAS-N8
Продуктивність	Охолодження	кВт	2,1	2,6	3,5	5,2
	Обігрів	кВт	2,6	2,8	3,7	5,3
Витрата повітря		м³/г	560/490/430/330	560	700	850
Рівень шуму		дБ (А)	39/36/32/28	40/36/32/26	42/38/33/29	46/42/39/36
Габарити	ШхВхГ	мм	790x275x200	790x275x200	845x289x209	970x300x224
Вага		кг	9	9	10,5	13,5
Діаметр труб	Рідина	мм (дм)	6,35 (1/4)	6,35 (1/4)	6,35 (1/4)	6,35 (1/4)
	Газ	мм (дм)	9,52 (3/8)	9,52 (3/8)	9,52 (3/8)	9,52 (3/8)

### Габаритні розміри



Модель	W (мм)	H (мм)	D (мм)
S-M07GAS-N8	713	270	195
S-M09GAS-N8	713	270	195
S-M12GAS-N8	845	289	209
S-M18GAS-N8	970	300	224

# Касетні блоки

Касетний блок мультиспліт системи - це оптимальний вибір для приміщень комерційного призначення, офісів та магазинів. Головною перевагою цього типу блоків є можливість вбудови у стелю. Його особлива конструкція дозволяє забезпечити оптимальний розподіл повітря по всьому об'єму приміщення.

Блоки легкі в обслуговуванні та мають можливість організувати приплив свіжого повітря в приміщення.



Вбудована дренажна помпа



Приплив свіжого повітря



Легке очищення фільтра



Швидкий обігрів та охолодження



Режим самодіагностики



Авторежим вентилятора



Режим Турбо



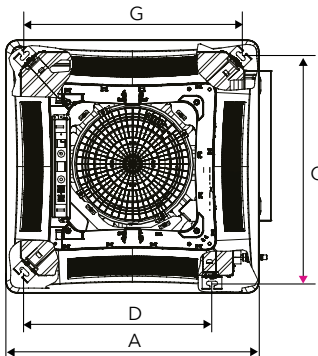
Таймер на 24 години



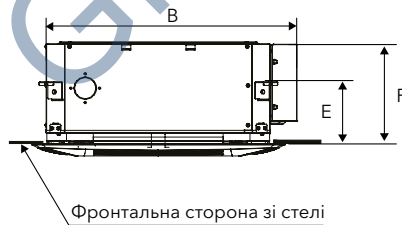
Авторестарт

Модель			T-M12GAS-N8	T-M18GAS-N8	T-M24GAS-N8
Продуктивність	Охолодження	кВт	3,5	4,5	7,1
	Обігрів	кВт	4	5	8
Витрата повітря		м³/г	650/560/520/450	710/670/590/450	1280/1220/1100/880
Рівень шуму		дБ (А)	44/41/38/34	47/46/41/35	47/45/41/36
Габарити	ШхГхВ	мм	596x596x240	596x596x240	840x840x200
Вага		кг	20	20	26
Діаметр труб	Рідина	мм (дм)	6,35 (1/4)	6,35 (1/4)	9,52 (3/8)
	Газ	мм (дм)	9,52 (3/8)	12,7 (1/2)	15,88 (5/8)

## Габаритні розміри

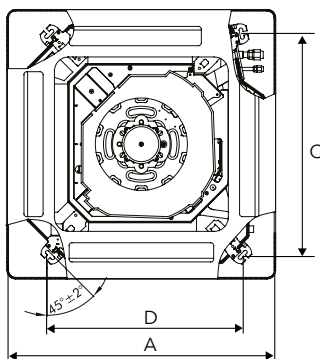


T-M12GAS-N8  
T-M18GAS-N8



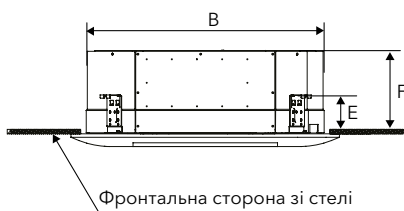
Фронтальна сторона зі стелі

Модель	A	B	C	D	E	F	G
T-M12GAS-N8	670	666	600	496	145	240	596
T-M18GAS-N8	670	666	600	496	145	240	596
T-M24GAS-N8	950	840	780	680	145	240	-



Зовнішні розміри панелі

T-M24GAS-N8



Фронтальна сторона зі стелі

## Канальні блоки

Перевагою даного типу блоків є можливість прихованого монтажу в просторі під стелею. Найчастіше каналні блоки використовуються у готелях, ресторанах, медичних закладах та житлових приміщеннях.

Даний блок потребує спеціального монтажу та має можливість організації припливу свіжого повітря.



Дротовий пульт



Приплив свіжого повітря



Швидкий обігрів та охолодження



Режим самодіагностики



Авторежим вентилятора



Режим Турбо



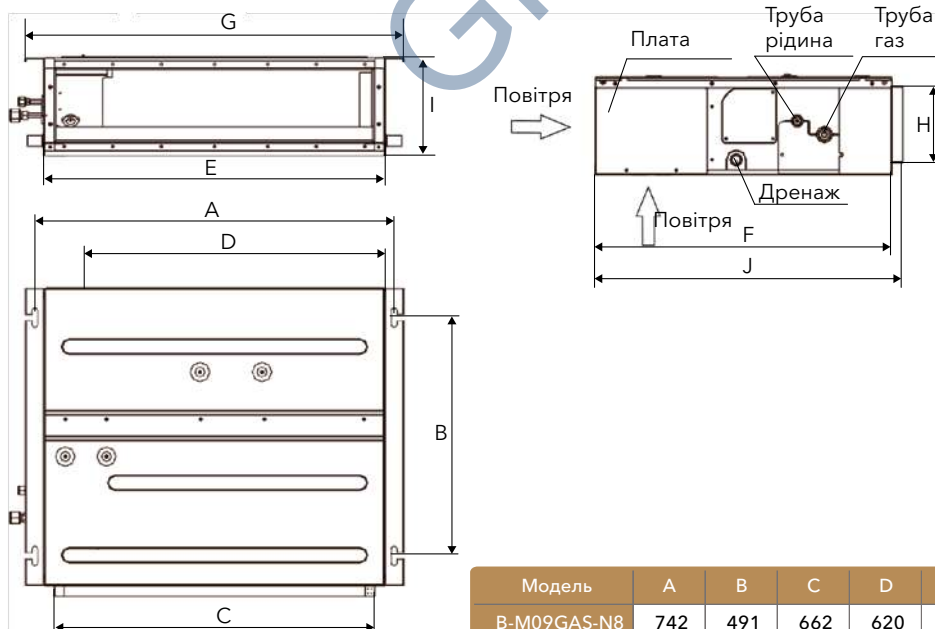
Таймер на 24 години



Авторестарт

Модель			B-M09GAS-N8	B-M12GAS-N8	B-M18GAS-N8	B-M24GAS-N8
Продуктивність	Охолодження	кВт	2,5	3,5	5	7,1
	Обігрів	кВт	2,8	3,9	5,5	8
Витрата повітря		м³/г	450/350/280	550/400/300	700/600/500	1000/750/550
Рівень шуму		дБ (А)	47/41/37/34/31	49/42/39/35/32	51/41/43/33	52/44/42/34
Габарити	ШxВxГ	мм	700x615x200	700x615x200	900x615x200	1100x615x200
Вага		кг	21	22	26	30
Діаметр труб	Рідина	мм (дм)	6,35 (1/4)	6,35 (1/4)	6,35 (1/4)	9,52 (3/8)
	Газ	мм (дм)	9,52 (3/8)	9,52 (3/8)	12,7 (1/2)	15,88 (5/8)
Зовнішній статичний тиск		Па	10	10	10	10

### Габаритні розміри



Модель	A	B	C	D	E	F	G	H	I	J
B-M09GAS-N8	742	491	662	620	700	615	782	156	200	635
B-M12GAS-N8	742	491	662	620	700	615	782	156	200	635
B-M18GAS-N8	942	491	862	820	900	615	982	156	200	635
B-M21GAS-N8	1142	491	1062	1020	1100	615	1182	156	200	635
B-M24GAS-N8	1142	491	1062	1020	1100	615	1182	156	200	635

## Таблиці сумісності блоків

MXZ-2G40GAS-N8	Два блоки	
	07+07	09+09
	07+09	9+12
	07+12	-
	-	-

MXZ-2G50GAS-N8	Два блоки	
	07+07	09+09
	07+09	9+12
	07+12	12+12
	07+18	-

MXZ-3G60GAS-N8	Два блоки		Три блоки	
	07+07	09+09	07+07+07	09+09+09
	07+09	09+12	07+07+09	09+09+12
	07+12	09+18	07+07+12	09+12+12
	07+18	12+12	07+09+09	-
	-	12+18	07+09+12	-
	-	-	07+12+12	-

MXZ-3G70GAS-N8	Два блоки		Три блоки	
	07+07	09+09	07+07+07	09+09+09
	07+09	09+12	07+07+09	09+09+12
	07+12	09+18	07+07+12	09+09+18
	07+18	12+12	07+07+18	09+12+12
	-	12+18	07+09+09	12+12+12
	-	18+18	07+09+12	-
	-	-	07+09+18	-
	-	-	07+12+12	-

MXZ-4G80GAS-N8	Два блоки	Три блоки		Чотири блоки	
	07+07	07+07+07	09+09+09	07+07+07+07	07+09+09+09
	07+09	07+07+09	09+09+12	07+07+07+09	07+09+09+12
	07+12	07+07+12	09+09+18	07+07+07+12	07+09+12+12
	07+18	07+07+18	09+12+12	07+07+07+18	09+09+09+09
	09+09	07+09+09	09+12+18	07+07+09+09	09+09+09+12
	09+12	07+09+12	12+12+12	07+07+09+12	09+09+12+12
	09+18	07+09+18	-	07+07+09+18	-
	12+12	-	-	07+07+12+12	-
	12+18	-	-	-	-
	18+18	-	-	-	-

MXZ-4G100GAS-N8	Два блоки		Три блоки		Чотири блоки		
	07+12	12+12	07+07+07	09+09+09	07+07+07+07	07+09+09+09	09+09+09+09
	07+18	12+18	07+07+09	09+09+12	07+07+07+09	07+09+09+12	09+09+09+12
	07+24	12+24	07+07+12	09+09+18	07+07+07+12	07+09+09+18	09+09+09+18
	09+09	18+18	07+07+18	09+09+24	07+07+07+18	07+09+09+24	09+09+09+24
	09+12	18+24	07+07+24	09+12+12	07+07+07+24	07+09+12+12	09+09+12+12
	09+18	24+24	07+09+09	09+12+18	07+07+09+09	07+09+12+18	09+09+12+18
	-	-	07+09+12	09+12+24	07+07+09+12	07+09+12+24	09+09+12+24
	-	-	07+09+18	09+18+18	07+07+09+18	07+09+18+18	09+09+18+18
	-	-	07+09+24	09+18+24	07+07+09+24	07+12+12+12	09+12+12+12
	-	-	07+12+12	12+12+12	07+07+12+12	07+12+12+24	09+12+12+18
	-	-	07+12+18	12+12+18	07+07+12+18	-	12+12+12+12
	-	-	07+12+24	12+12+24	07+07+12+24	-	12+12+12+18
-	-	07+18+18	12+18+18	07+07+18+18	-	-	
-	-	07+18+24	18+18+24	-	-	-	

MXZ-5G125GAS-N8	Два блоки	Три блоки		Чотири блоки		П'ять блоків	
	07+18	07+07+07	09+09+09	07+07+07+07	09+09+09+09	07+07+07+07	07+09+09+09+09
	07+24	07+07+09	09+09+12	07+07+07+09	09+09+09+12	07+07+07+07	07+09+09+09+12
	09+12	07+07+12	09+09+18	07+07+07+12	09+09+09+18	07+07+07+07	07+09+09+09+18
	09+18	07+07+18	09+09+24	07+07+07+18	09+09+09+24	07+07+07+07	07+09+09+12+12
	09+24	07+07+24	09+12+12	07+07+07+24	09+09+09+12	07+07+07+07	07+09+09+18+18
	12+18	07+09+09	09+12+18	07+07+09+09	09+09+09+18	07+07+07+09	07+09+12+12+12
	12+24	07+09+12	09+12+24	07+07+09+12	09+09+09+24	07+07+07+09	07+09+12+12+18
	18+18	07+09+18	09+18+18	07+07+09+18	09+09+12+12	07+07+07+09	07+12+12+12+12
	18+24	07+09+24	09+18+24	07+07+09+24	09+09+12+18	07+07+07+09	07+12+12+12+18
	24+24	07+12+12	09+24+24	07+07+12+12	09+09+12+24	07+07+07+12	09+09+09+09+09
	-	07+12+18	12+12+12	07+07+12+18	09+09+18+18	07+07+07+12+18	09+09+09+09+12
	-	07+12+24	12+12+18	07+07+12+24	09+09+18+24	07+07+07+12+24	09+09+09+09+18
	-	07+18+18	12+12+24	07+07+18+18	09+12+12+12	07+07+07+18+18	09+09+09+09+24
	-	07+18+24	12+18+18	07+07+18+24	09+12+12+18	07+07+07+18+24	09+09+09+12+12
	-	07+24+24	12+18+24	07+07+24+24	09+12+12+24	07+07+09+09+09	09+09+09+12+18
	-	-	12+24+24	07+09+09+09	09+18+18+18	07+07+09+09+12	09+09+09+18+18
	-	-	18+18+18	07+09+09+12	12+12+12+12	07+07+09+09+18	09+09+12+12+12
	-	-	18+18+24	07+09+09+18	12+12+12+18	07+07+09+09+24	09+09+12+12+18
	-	-	-	07+09+09+24	12+12+12+24	07+07+09+12+12	09+12+12+12+12
	-	-	-	07+09+12+12	12+12+18+18	07+07+09+12+18	09+12+12+12+18
	-	-	-	07+09+12+18	-	07+07+09+12+24	12+12+12+12+12
	-	-	-	07+09+12+24	-	07+07+09+18+18	-
	-	-	-	07+09+18+18	-	07+07+12+12+12	-
-	-	-	07+09+18+24	-	07+07+12+12+18	-	
-	-	-	07+12+12+12	-	07+07+12+12+24	-	
-	-	-	07+12+12+18	-	07+07+12+18+18	-	
-	-	-	07+12+12+24	-	-	-	
-	-	-	07+12+18+18	-	-	-	
-	-	-	07+12+18+24	-	-	-	
-	-	-	07+18+18+18	-	-	-	